

move as you like

2013
www.deasystem.com

LEGENDE ICONES

ICONES GENERIQUES



Article



Opérateur avec Encodeur pour la gestion du positionnement et de la détection obstacles



Produit conforme aux Normes Européennes



Page du catalogue



Fins de course



Garantie 3 années



Quantité par palette



Platine de commande avec récepteur intégré



Intensité d'utilisation

• résidentiel
•• semi-intensive
••• intensive



Tension d'alimentation moteur



Moteur Réversible



Diamètre



En attente de brevet



Quantité par carton

ICONES SPECIFIQUES



Surface maximale



Force de traction



Couple maximale



Longueur maximale de la porte



Angle maximale d'ouverture



Longueur de la lisse



Temps d'ouverture



Poids maximale de la porte



Poids du produit



Tours per minute



Course



Épaisseur



Hauteur de la borne



Tête sensible pour la détection d'obstacles

VISION

Nous voyons un monde où chaque personne sera libre d'interagir avec tous les éléments de sa maison, bureau, entreprise ou lieu public comme elle désire.

MISSION

Créer des produits et des systèmes pour l'automatisation de bâtiments et d'espaces publics qui rendent l'interaction des professionnels et des utilisateurs finaux simple et intelligente .

VALUES

Les hommes et la passion sont au centre de nos activités. Grâce à l'engagement et à la passion de tous nos collaborateurs, nous pensons et construisons des produits qui seront utilisés chaque jour par des milliers de personnes dans le monde.



KIT LIVI

Kit pour l'automatisation du portail coulissant



KIT LIVI 230 comprend



COD.	Art.	⚡	kg	RECE	CARACTERISTIQUES
614670	KIT 6NET	230V a.c.	600	•	Avec encodeur et fins de course electro-mécaniques
615640	KIT 9NET	230V a.c.	900	•	Avec encodeur et fins de course electro-mécaniques



KIT LIVI 24 comprend



COD.	Art.	⚡	kg	CARACTERISTIQUES
614672	KIT 5/24NET/F	24V d.c.	500	fins de course electro-mécaniques
615642	KIT 8/24NET/F	24V d.c.	800	fins de course electro-mécaniques

Voir les données techniques à la page 26

KIT MAC

Kit pour l'automatisation électro-mécanique du portail battant



KIT MAC 230 comprend



2 moteurs MAC - 230V
(plaques de fixation à souder incluses)



Art. LED230AI
Lampe clignotante LED 230V avec antenne intégrée 433 Mhz.



Art. TR2
Emetteur (2 pièces)



Art. NET230N/C
Platine électronique universelle pour 1 ou 2 moteurs en 230V avec ou sans encodeur (avec boîte)



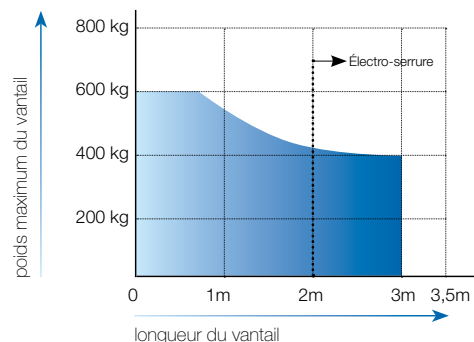
Art. 104MINILUX
1 jeu de photozules en saillie



Art. 127
Affiche de signalisation

COD.	Art.			CARACTERISTIQUES
625650	KIT MACNET	230V a.c.		
625651	KIT MAC/EN/NET	230V a.c.	•	Avec encodeur

SCHEMA DES CAPACITES



Si la longueur du vantail est supérieure à 2 mètres ou si vous utilisez des modèles réversibles il faut installer l'électro-serrure pour verrouiller la porte en position de fermeture.

La hauteur et la structure du vantail, ainsi que la présence de vent forte, peuvent provoquer la réduction de la valeur des données contenues dans cette table.



KIT MAC 24 comprend



2 moteurs MAC - 24V
(plaques de fixation à souder incluses)



Art. LED24AI
Lampe clignotante LED 24V avec antenne intégrée 433 Mhz.



Art. TR2
Emetteur (2 pièces)



Art. NET24N/C
Platine électronique universelle pour 1 ou 2 moteurs en 24V avec ou sans encodeur (avec boîte)



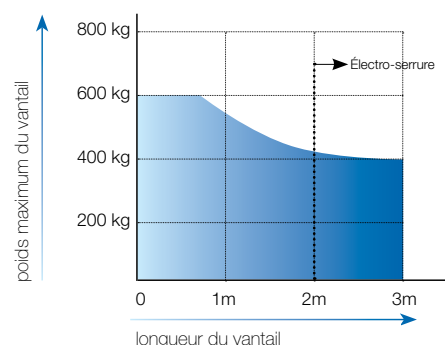
Art. 104MINILUX
1 jeu de photozules en saillie



Art. 127
Affiche de signalisation

COD.	Art.			CARACTERISTIQUES
625660	KIT MAC/24NET	24V d.c.		
625661	KIT MAC/EN/24NET	24V d.c.	•	Avec encodeur

SCHEMA DES CAPACITES



Si la longueur du vantail est supérieure à 2 mètres ou si vous utilisez des modèles réversibles il faut installer l'électro-serrure pour verrouiller la porte en position de fermeture.

La hauteur et la structure du vantail, ainsi que la présence de vent forte, peuvent provoquer la réduction de la valeur des données contenues dans cette table.

KIT LOOK

Kit pour l'automatisation électro-mécanique du portail battant



KIT LOOK 230 comprend



2 moteurs LOOK - 230V
(plaques de fixation à visser incluses)



Art. NET230N/C
Platine électronique universelle pour 1 ou 2 moteurs en 230V avec ou sans encodeur (avec boîte)



Art. LED230AI
Lampe clignotante LED 230V avec antenne intégrée 433 Mhz.



Art. 104MINILUX
1 jeu de photocellules en saillie

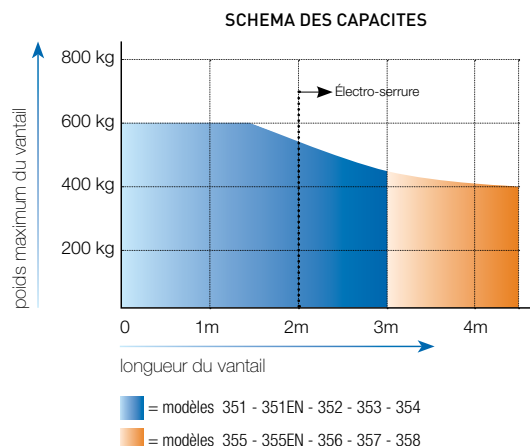


Art. TR2
Emetteur (2 pièces)



Art. 127
Affiche de signalisation

COD.	Art.			CARACTERISTIQUES
627630	KIT 351NET	230V a.c.		Sans couvre-tige, course 320 mm.
627631	KIT 351EN/NET	230V a.c.	•	Sans couvre-tige, course 320 mm., avec encodeur
627640	KIT 355NET	230V a.c.		Sans couvre-tige, course 520 mm.
627641	KIT 355EN/NET	230V a.c.	•	Sans couvre-tige, course 520 mm., avec encodeur



Si la longueur du vantail est supérieure à 2 mètres ou si vous utilisez des modèles réversibles il faut installer l'électro-serrure pour verrouiller la porte en position de fermeture.

La hauteur et la structure du vantail, ainsi que la présence de vent forte, peuvent provoquer la réduction de la valeur des données contenues dans cette table.



KIT LOOK 24 comprend



2 moteurs LOOK - 24V
(plaques de fixation à visser incluses)



Art. NET24N/C
Platine électronique universelle pour 1 ou 2 moteurs en 24V avec ou sans encodeur (avec boîte)



Art. LED24AI
Lampe clignotante LED 24V avec antenne intégrée 433 Mhz.



Art. 104MINILUX
1 jeu de photocellules en saillie

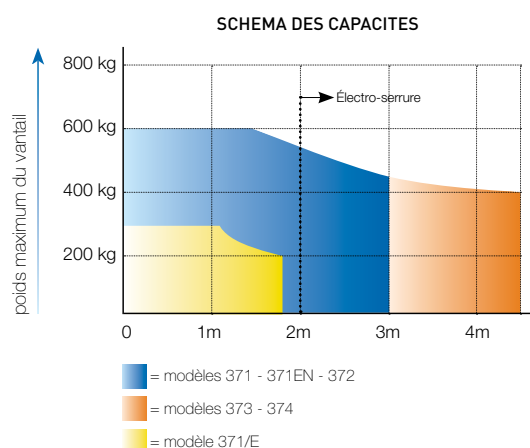


Art. TR2
Emetteur (2 pièces)



Art. 127
Affiche de signalisation

COD.	Art.			CARACTERISTIQUES
627652	KIT 371E/NET	24V d.c.		Sans couvre-tige, course 320 mm.
627650	KIT 371NET	24V d.c.		Sans couvre-tige, course 320 mm.
627651	KIT 371EN/NET	24V d.c.	•	Sans couvre-tige, course 320 mm., avec encodeur
627660	KIT 373NET	24V d.c.		Sans couvre-tige, course 520 mm.
627661	KIT 373EN/NET	24V d.c.	•	Sans couvre-tige, course 520 mm., avec encodeur



Si la longueur du vantail est supérieure à 2 mètres ou si vous utilisez des modèles réversibles il faut installer l'électro-serrure pour verrouiller la porte en position de fermeture.

La hauteur et la structure du vantail, ainsi que la présence de vent forte, peuvent provoquer la réduction de la valeur des données contenues dans cette table.

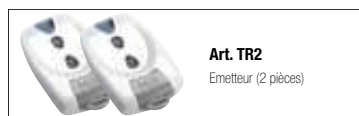
Voir les données techniques à la page 46

KIT OLI

Kit pour l'automatisation hydraulique du portail battant



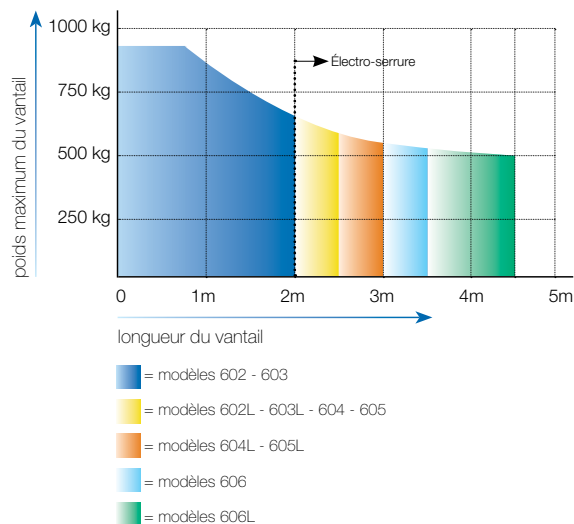
KIT OLI 230 comprend



COD.	Art.		CARACTERISTIQUES
624640	KIT 602NET	230V a.c.	Course 270 mm., autobloquant en fermeture
624641	KIT 603NET	230V a.c.	Course 270 mm., autobloquant en fermeture et ouverture
624642	KIT 604NET	230V a.c.	Course 270 mm., réversible
624643	KIT 605NET	230V a.c.	Course 400 mm., autobloquant en fermeture et ouverture
624644	KIT 606NET	230V a.c.	Course 400 mm., réversible

Voir les données techniques à la page 50

SCHEMA DES CAPACITES



Si la longueur du vantail est supérieure à 2 mètres ou si vous utilisez des modèles réversibles il faut installer l'électro-serrure pour verrouiller la porte en position de fermeture.

La hauteur et la structure du vantail, ainsi que la présence de vent forte, peuvent provoquer la réduction de la valeur des données contenues dans cette table.

KIT GEKO



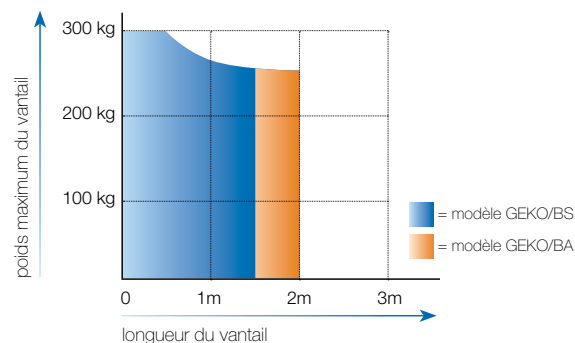
Kit pour l'automatisation électro-mécanique du portail battant



KIT GEKO 24 comprend



SCHEMA DES CAPACITES



Si la longueur du vantail est supérieure à 2 mètres ou si vous utilisez des modèles réversibles il faut installer l'électro-serrure pour verrouiller la porte en position de fermeture.

La hauteur et la structure du vantail, ainsi que la présence de vent forte, peuvent provoquer la réduction de la valeur des données contenues dans cette table.

COD.	Art.	⚡	EN 12453 CONFORME AUX NORMES EN 12445	CARACTERISTIQUES
628500	KIT GEKO	24V d.c.	•	Avec encodeur et platine électronique intégrée

Voir les données techniques à la page 54

KIT LIVI 500



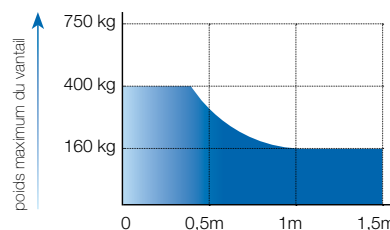
Kit pour l'automatisation électro-mécanique du portail piétons



KIT LIVI 500 230 comprend



SCHEMA CAPACITES BRAS A COULISSE (moteur réversible)



Important: installez l'électro-serrure pour verrouiller la porte en position de fermeture.

La hauteur et la structure du vantail, ainsi que la présence de vent forte, peuvent provoquer la réduction de la valeur des données contenues dans cette table.

COD.	Art.	⚡	EN 12453 CONFORME AUX NORMES EN 12445	CARACTERISTIQUES
623680	KIT LIVI 500P/NET	230V a.c.	•	Réversible, avec encodeur

KIT LIVI 502

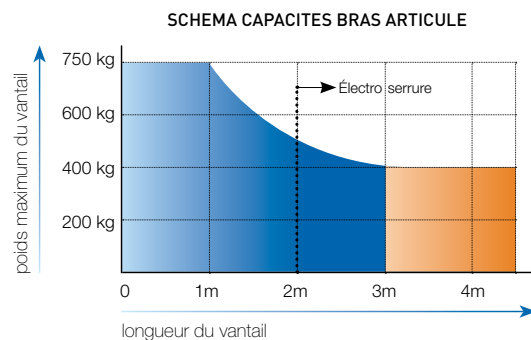
Kit pour l'automatisation électro-mécanique du portail battant



KIT LIVI 502 230 comprend



COD.	Art.			CARACTERISTIQUES
623660	KIT 502/NET	230V d.c.		
623662	KIT 502EN/NET	230V d.c.	•	Avec encodeur



Si la longueur du vantail est supérieure à 2 mètres ou si vous utilisez des modèles réversibles il faut installer l'électro-serrure pour verrouiller la porte en position de fermeture.

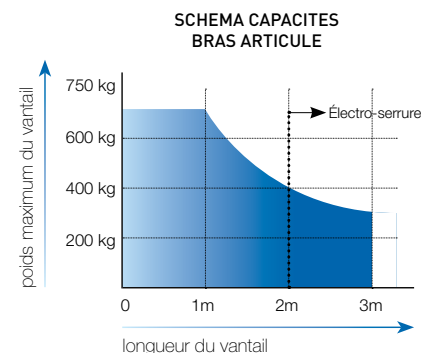
La hauteur et la structure du vantail, ainsi que la présence de vent forte, peuvent provoquer la réduction de la valeur des données contenues dans cette table.



KIT LIVI 502 24 comprend



COD.	Art.			CARACTERISTIQUES
623670	KIT 502/24NET	24V d.c.		
623671	KIT 502EN/24NET	24V d.c.	•	Avec encodeur



Si la longueur du vantail est supérieure à 2 mètres ou si vous utilisez des modèles réversibles il faut installer l'électro-serrure pour verrouiller la porte en position de fermeture.

La hauteur et la structure du vantail, ainsi que la présence de vent forte, peuvent provoquer la réduction de la valeur des données contenues dans cette table.

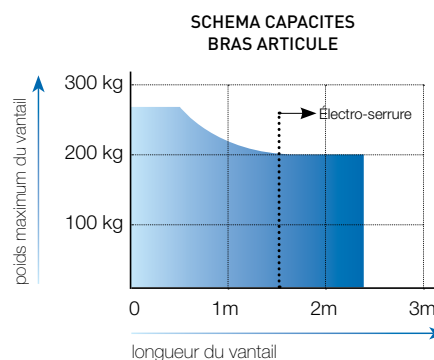
Voir les données techniques à la page 58

KIT ANGOLO

Kit pour l'automatisation électro-mécanique du portail battant



KIT ANGOLO 24 comprend



COD.	Art.		CARACTERISTIQUES
626580	KIT ANGOLO	24V d.c.	Platine électronique intégrée

Si la longueur du vantail est supérieure à 2 mètres ou si vous utilisez des modèles réversibles il faut installer l'électro-serrure pour verrouiller la porte en position de fermeture.

La hauteur et la structure du vantail, ainsi que la présence de vent forte, peuvent provoquer la réduction de la valeur des données contenues dans cette table.

Voir les données techniques à la page 62

KIT GHOST 100

Kit pour l'automatisation électro-mécanique interrrée du portail battant



Pour les kits avec boîte en **cataphorèse**:



Art. 115
Boîte avec traitement en **cataphorèse** avec support et déverrouillage (2 pièces incluses)

Pour les kits avec boîte **inox**:



Art. 115I
Boîte **inox** avec support et déverrouillage (2 pièces incluses)



KIT GHOST 100 230 comprend

2 moteurs GHOST 100 - 230V
(fins de course mécaniques art. 118 inclus)

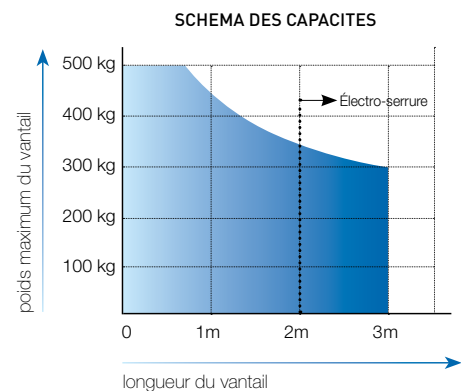
Art. NET230N/C
Platine électronique universelle pour 1 ou 2 moteurs en 230V avec ou sans encodeur (**avec boîte**)

Art. LED230AI
Lampe clignotante LED 230V avec antenne intégrée 433 Mhz.

Art. 104MINILUX
1 jeu de photocellules en saillie

Art. TR2
Émetteur (2 pièces)

Art. 127
Affiche de signalisation



Si la longueur du vantail est supérieure à 2 mètres ou si vous utilisez des modèles réversibles il faut installer l'électro-serrure pour verrouiller la porte en position de fermeture.

La hauteur et la structure du vantail, ainsi que la présence de vent forte, peuvent provoquer la réduction de la valeur des données contenues dans cette table.

COD.	Art.	⚡	EN 1000000	CARACTERISTIQUES
621600	KIT 100/NET	230V d.c.		1 moteur avec câble de 7 mt. , 1 moteur avec câble standard, fins de course mécaniques incorporés, boîte en cataphorèse
621601	KIT 100EN/NET	230V d.c.	•	1 moteur avec câble de 7 mt. , 1 moteur avec câble standard, fins de course mécaniques incorporés, encodeur et boîte en cataphorèse
621602	KIT 100I/NET	230V d.c.		1 moteur avec câble de 7 mt. , 1 moteur avec câble standard, fins de course mécaniques incorporés et boîte inox



KIT GHOST 100 24 comprend

2 moteurs GHOST 100 - 24V
(fins de course mécaniques art. 118 inclus)

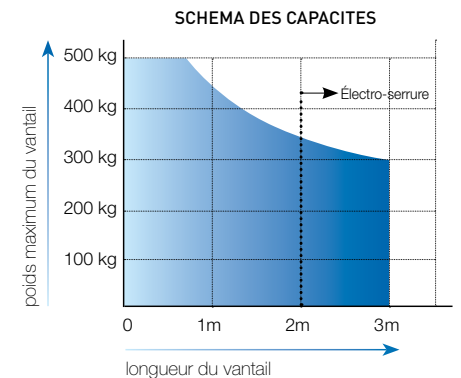
Art. NET24N/C
Platine électronique universelle pour 1 ou 2 moteurs en 24 V avec ou sans encodeur (**avec boîte**)

Art. LED24AI
Lampe clignotante LED 24V avec antenne intégrée 433 Mhz.

Art. 104MINILUX
1 jeu de photocellules en saillie

Art. TR2
Émetteur (2 pièces)

Art. 127
Affiche de signalisation



Si la longueur du vantail est supérieure à 2 mètres ou si vous utilisez des modèles réversibles il faut installer l'électro-serrure pour verrouiller la porte en position de fermeture.

La hauteur et la structure du vantail, ainsi que la présence de vent forte, peuvent provoquer la réduction de la valeur des données contenues dans cette table.

COD.	Art.	⚡	EN 1000000	CARACTERISTIQUES
621610	KIT 100/24NET	24V d.c.		1 moteur avec câble de 7 mt. , 1 moteur avec câble standard, fins de course mécaniques incorporés et boîte en cataphorèse
621611	KIT 100EN/24NET	24V d.c.	•	1 moteur avec câble de 7 mt. , 1 moteur avec câble standard, fins de course mécaniques incorporés, encodeur et boîte en cataphorèse
621612	KIT 100I/24NET	24V d.c.		1 moteur avec câble de 7 mt. , 1 moteur avec câble standard, fins de course mécaniques incorporés et boîte inox

Voir les données techniques à la page 66

KIT GHOST 200

Kit pour l'automatisation électro-mécanique intererrée du portail battant



Pour les kits avec boîte en **cataphorèse**:



Art. 215

Boîte avec traitement en **cataphorèse** avec support et déverrouillage

Pour les kits avec boîte **inox**:



Art. 215I

Boîte **inox** avec support et déverrouillage



KIT GHOST 200 230 comprend



2 moteurs GHOST 200 - 230V



Art. NET230N/C

Platine électronique universelle pour 1 ou 2 moteurs en 230V avec ou sans encodeur (**avec boîte**)



Art. LED230AI

Lampe clignotante LED 230V avec antenne intégrée 433 Mhz.



Art. 104MINILUX

1 jeu de photocellules en saillie



Art. TR2

Emetteur (2 pièces)



Art. 127

Affiche de signalisation

COD.	Art.	⚡	EN 12453	CARACTERISTIQUES
621580	KIT 200/NET	230V a.c.		1 moteur avec câble de 8 mt. , 1 moteur avec câble standard, boîte en cataphorèse
621581	KIT 200EN/NET	230V a.c.	•	1 moteur avec câble de 8 mt. , 1 moteur avec câble standard, encodeur et boîte en cataphorèse
621582	KIT 200/I/NET	230V a.c.		1 moteur avec câble de 8 mt. , 1 moteur avec câble standard, boîte inox



KIT GHOST 200 24 comprend



2 moteurs GHOST 200 - 230V



Art. NET24N/C

Platine électronique universelle pour 1 ou 2 moteurs en 24 V avec ou sans encodeur (**avec boîte**)



Art. LED24AI

Lampe clignotante LED 24V avec antenne intégrée 433 Mhz.



Art. 104MINILUX

1 jeu de photocellules en saillie



Art. TR2

Emetteur (2 pièces)

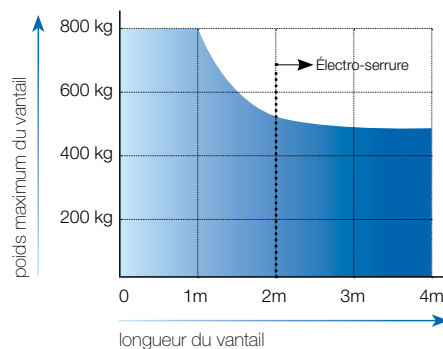


Art. 127

Affiche de signalisation

COD.	Art.	⚡	CARACTERISTIQUES
621590	KIT 200/24NET	24V d.c.	1 moteur avec câble de 8 mt. , 1 moteur avec câble standard, boîte en cataphorèse
621592	KIT 200I/24NET	24V d.c.	1 moteur avec câble de 8 mt. , 1 moteur avec câble standard, boîte inox

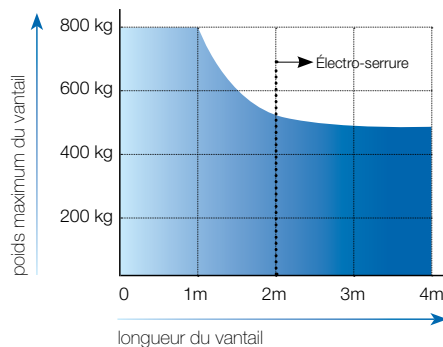
SCHEMA DES CAPACITES



Si la longueur du vantail est supérieure à 2 mètres ou si vous utilisez des modèles réversibles il faut installer l'électro-serrure pour verrouiller la porte en position de fermeture.

La hauteur et la structure du vantail, ainsi que la présence de vent forte, peuvent provoquer la réduction de la valeur des données contenues dans cette table.

SCHEMA DES CAPACITES



Si la longueur du vantail est supérieure à 2 mètres ou si vous utilisez des modèles réversibles il faut installer l'électro-serrure pour verrouiller la porte en position de fermeture.

La hauteur et la structure du vantail, ainsi que la présence de vent forte, peuvent provoquer la réduction de la valeur des données contenues dans cette table.

KIT SPAZIO

Kit pour l'automatisation électro-mécanique du portail basculant



KIT SPAZIO 24 comprend



COD.	Art.	⚡	kg	CARACTERISTIQUES
636000	KIT 702	24V d.c.	60	Avec fins de course
636010	KIT 703	24V d.c.	100	Avec fins de course

Voir les données techniques à la page 80

LIVI 902

Kit pour l'automatisation électro-mécanique du portail basculant à contrepoids



KIT LIVI 902 230 comprend



COD.	Art.	⚡	Rpm	CARATTERISTICHE
633500	KIT 905/NET/BF	230V d.c.	1.400	Préparé pour déverrouillage par câble encodeur magnétique

Voir les données techniques à la page 76

COULISSANTS

Automatisations pour portails résidentiels, collectifs et industriels



SÉLECTIONNEZ L'AUTOMATISATION PROPRE POUR VOUS

Choisissez le **poids du portail** que vous voulez automatiser



400	230V	212E	•				403E	LIVI
500	24V	NET24N	•				5/24NET/F	
600	230V	NET230N	•	•			6NET	
800	24V	NET24N	•				8/24NET/F	LIVI
900	230V	212E	•				803E	
900	230V	NET230N	•	•			9NET	LIVI
1400	24V	NET24N	• • •				REV24/F	REV
1400	230V	NET230N	• •	•			REV220	
1400	230V	NET230N	• • •	•	•		REV220/RF	
1500	230V	212E	• •				1503E	GULLIVER
1800	230V	NET230N	• • •	•			18NET	
2500	400V	400RR	• • •	•			25RRT	



NET230N Moto-réducteurs 230V a.c. avec platine électronique, fins de course et encodeur

COD.	Art.	EN 12453 CONFORME AUX NORMES EN 12445	IPX4	•	DEA	•	AUTRES CARACTERISTIQUES
614140	6NET	EN 12453 CONFORME AUX NORMES EN 12445	600 kg	•	NET230N	•	- Irréversible avec fins de course - Réglage de la vitesse et du ralentissement en ouverture et fermeture
615180	9NET	EN 12453 CONFORME AUX NORMES EN 12445	900 kg	•	NET230N	•	- Contrôle moteur par encodeur et détection obstacles

Pour tous les modèles : plaque de fixation à visser incluse

NET24N Moto-réducteurs 24V d.c. avec platine électronique et fins de course

COD.	Art.	EN 12453 CONFORME AUX NORMES EN 12445	IPX4	•	DEA	AUTRES CARACTERISTIQUES
614121	5/24NET/F	EN 12453 CONFORME AUX NORMES EN 12445	500 kg	•	NET24N	- Irréversible avec fins de course - Réglage de la vitesse et du ralentissement en ouverture et fermeture
615161	8/24NET/F	EN 12453 CONFORME AUX NORMES EN 12445	800 kg	•	NET24N	- Dispositif anti-écrasement

Pour tous les modèles : plaque de fixation à visser incluse

212E Moto-réducteurs 230V d.c. avec platine électronique et fins de course

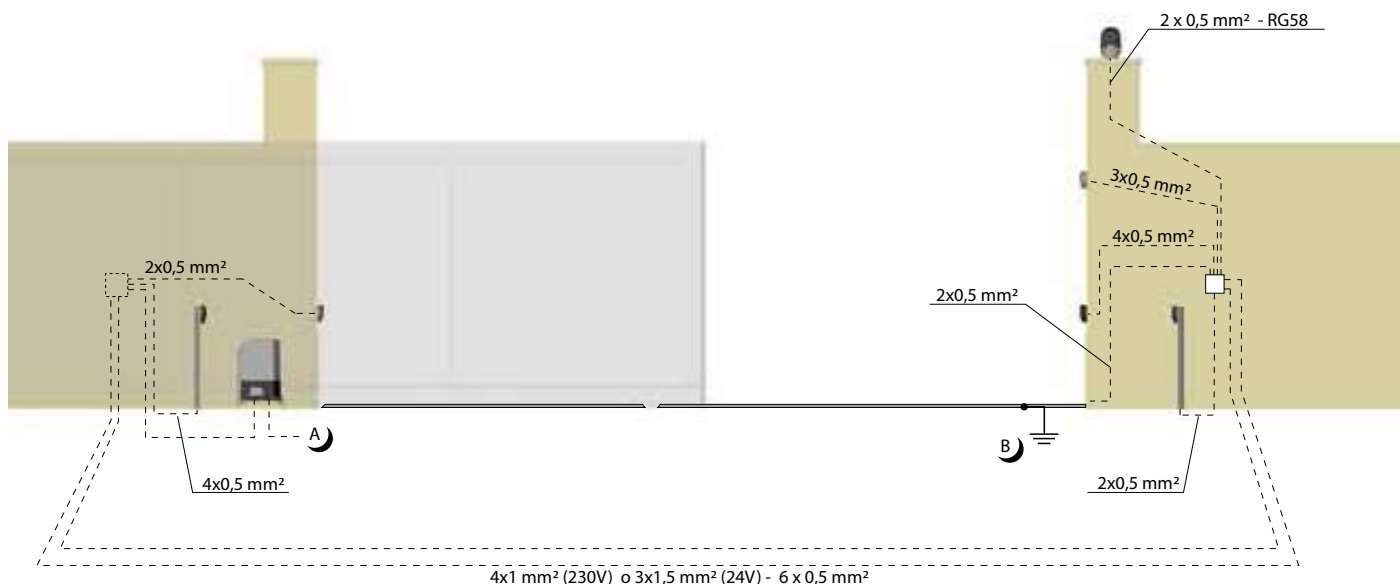
COD.	Art.	IPX4	•	DEA	AUTRES CARACTERISTIQUES
614110*	403E	400 kg	•	212E	- Irréversible avec fins de course - Réglage électronique de la force
615150*	803E	800 kg	•	212E	- Auto apprentissage des temps de travail - Entrée contrôlée pour des dispositifs de sécurité externes

Pour tous les modèles : plaque de fixation à visser incluse

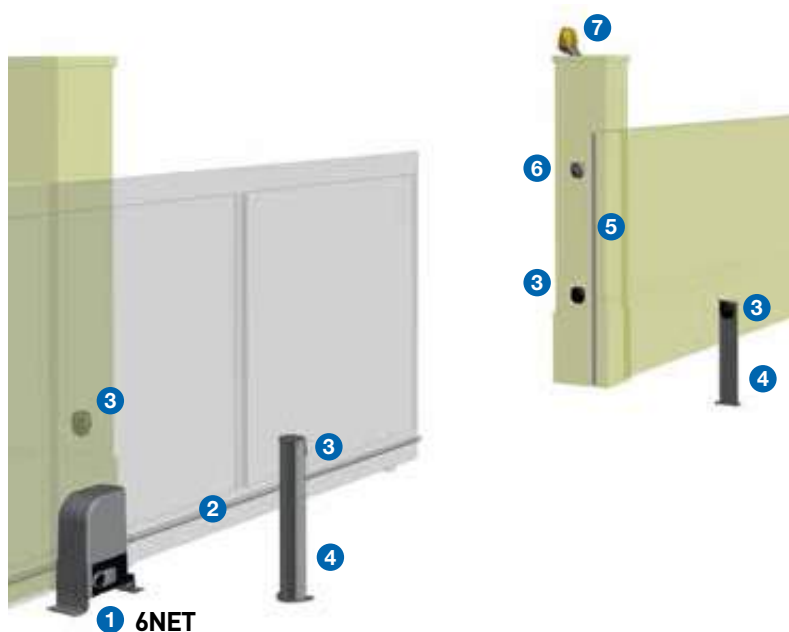
* Afin de respecter la limite des forces prévue par la norme EN 13241-1, il faut utiliser les dispositifs de sécurité externes conformes à la norme 12978.

DONNEES TECHNIQUES	403E - 6NET	803E - 9NET	5/24NET/F	8/24NET/F
Alimentation moteur (V)	230 V ~ ±10% (50/60 Hz)	230 V ~ ±10% (50/60 Hz)	24 DC	24 DC
Puissance maximale absorbée (W)	320	450	80	110
Poussée (N)	340	490	210	260
Cycle de travail (manoeuvres/h)*	18	11	22	18
N. manoeuvres max en 24h*	60	40	60	40
Condensateur incorporé (µF)	8	12,5	\	\
Température de fonctionnement (°C)	-20 ÷ 40	-20 ÷ 40	-20 ÷ 40	-20 ÷ 40
Protection thermique du moteur (°C)	140	160	\	\
Vitesse (m/min)	10	10	10	10
Poids avec l'emballage (Kg.)	11	12,5	12	12
Degré de protection	IPX4	IPX4	IPX4	IPX4

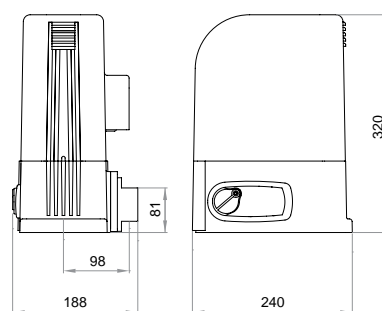
* Avec un portail de 5 mt. de longueur



EXEMPLE D'INSTALLATION TYPIQUE




DIMENSIONS



1  Cod. 614140
Art. 6NET
Automatisme pour portails coulissants résidentiels

2  Cod. 619010
Art. 460
Base de fondation à cimenter avec vis de fixation

2  Cod. 619000
Art. 111
Crémaillère NYLON, (mètre).

3  Cod. 662030
Art. 104LUX
Jeu de photocellules orientables (15°) en saillie.

4  Cod. 664000
Art. PILLY/60
Potelets pour photocellule, hauteur 55 cm. (paire).

5  Cod. 171001
Art. 123
Barre palpeuse mécanique (2 mt.)

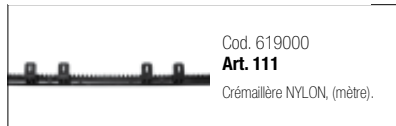
6  Cod. 663030
Art. 102LUX
Sélecteur à clé en saillie, avec 2 clés.

7  Cod. 661062
Art. LED230AI
Lampe clignotante LED 230V avec antenne intégrée 433 Mhz.

7  Cod. 672580
Art. TR2
Emetteur
Disponible aussi en version noire art. TR2N (page 118)

 Cod. 668010
Art. 127
Affiche de signalisation

ACCESSOIRES SPECIFIQUES



Cod. 619000
Art. 111
Crémaillère NYLON, (mètre).



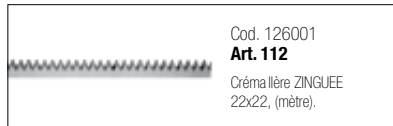
Cod. 619040
Art. 450
Déverrouillage par câble pour LIVI.
A utiliser avec BLINDOS



Cod. 675580
Art. RADIOBAND RU
Récepteur 868Mhz



Cod. 171000
Art. 124
Barre palpeuse mécanique (1,5 mt.)



Cod. 126001
Art. 112
Crémaillère ZINGUEE
22x22, (mètre).



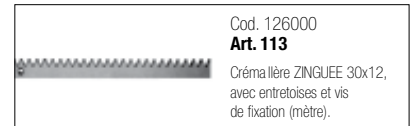
Cod. 619010
Art. 460
Base de fondation à cimenter
avec vis de fixation



Cod. 171001
Art. 123
Barre palpeuse mécanique (2 mt.)



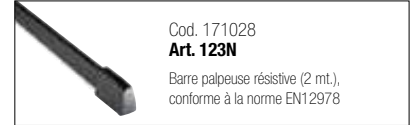
Cod. 171029
Art. 125N
Barre palpeuse résistive (2,5 mt.),
conforme à la norme EN12978



Cod. 126000
Art. 113
Crémaillère ZINGUEE 30x12,
avec entretoises et vis
de fixation (mètre).



Cod. 672900
Art. RADIOBAND TBX
Émetteur 868 Mhz



Cod. 171028
Art. 123N
Barre palpeuse résistive (2 mt.),
conforme à la norme EN12978



Cod. 667053
Art. Soft3
Profilé en aluminium et caoutchouc pour
réduire les forces d'impact (12 mt.)

AUTRES ACCESSOIRES



Cod. 678251
Art. NET24N
Platine électronique universelle
pour 1 ou 2 moteurs en 24 V
avec ou sans encodeur



Cod. 677600
Art. NET230N
Platine électronique universelle
pour 1 ou 2 moteurs en 230V
avec ou sans encodeur



Cod. 677110
Art. 212E
Platine électronique pour 1 ou 2
moteurs en 230V



Cod. 661082
Art. LED24AI
Lampe clignotante LED 24V
avec antenne intégrée 433 Mhz.



Cod. 661062
Art. LED230AI
Lampe clignotante LED 230V
avec antenne intégrée 433 Mhz.



Cod. 672580
Art. TR2
Émetteur
Disponible aussi en version noire
art. TR2N (page 118)



Cod. 672590
Art. TR4
Émetteur 4 fonctions
Disponible aussi en version noire art.
TR4N (page 118)



Cod. 662020
Art. 104MINILUX
Jeu de photocellules en saillie.
Portée 20 mt.



Cod. 662030
Art. 104LUX
Jeu de photocellules orientables
(15°) en saillie.



Cod. 662044
Art. LINEAR
Jeu de photocellules orientables en
saillie, avec possibilité de fonction-
nement synchronisé. Portée 20 mt.



Cod. 662043
Art. LINEAR/B
Jeu de photocellules orientables
avec émetteur alimenté par batteries,
en saillie. Capacité 7/15 mt.



Cod. 681060
Art. COVER
Couverture en aluminium anti-vandale
pour art. LINEAR et LINEAR/B



Cod. 663060
Art. KYO
Sélecteur à clé en aluminium
anti-vandale



Cod. 663280
Art. DIGIRAD
Clavier numérique radio en
aluminium anti-vandale



Cod. 663270
Art. DIGINET
Clavier numérique en aluminium
anti-vandale pour connexions à
dispositifs MASTER de la série DE@NET
(NET24N, NET230N ou MASTERNET)



Cod. 664020
Art. PILLY/base
Support à cimenter pour potelet



Cod. 664000
Art. PILLY/60
Potelets pour photocellule,
hauteur 55 cm. (paire).



Cod. 664010
Art. PILLY/120
Potelets pour photocellule et accessoires,
hauteur 100 cm. (paire).



Cod. 675510
Art. 251/2
Récepteur 2 fonctions en saillie,
avec boîte, 433 Mhz.



Cod. 629290
Art. BAT
Kit batteries composées par
2 batteries rechargeables



Cod. 681050
Art. Green Energy
Kit d'alimentation à énergie solaire avec
chargeur d'alimentation art. CHARGER



Cod. 665000
Art. BLINDOS
Boîte de sécurité avec prédisposition
déverrouillage par câble

NEW

REV

Automatisations pour portails coulissants collectifs



NET230N Moto-réducteurs 230V a.c. avec platine électronique, fins de course et encodeur

COD.	Art.	EN	Kg	Icones	DEA	Encodeur	AUTRES CARACTERISTIQUES
616000	REV220	EN 12453 CONFORME AUX NORMES EN 12445	1400 kg	• •	NET230N	•	- Irréversible avec fins de course - Réglage de la vitesse et du ralentissement en ouverture et fermeture - Contrôle moteur par encodeur et détection obstacles
616003	REV220/M	EN 12453 CONFORME AUX NORMES EN 12445	1400 kg	• •	NET230N	•	- Irréversible - Fins de course magnétiques - Réglage de la vitesse et du ralentissement en ouverture et fermeture - Contrôle moteur par encodeur et détection obstacles
616001	REV220/RF	EN 12453 CONFORME AUX NORMES EN 12445	1400 kg	• • •	NET230N	•	- Réversible avec frein en ouverture et fermeture - Fins de course - Réducteur à bain d'huile - Réglage de la vitesse et du ralentissement en ouverture et fermeture
616004	REV220/RFM	EN 12453 CONFORME AUX NORMES EN 12445	1400 kg	• • •	NET230N	•	- Réversible avec frein en ouverture et fermeture - Fins de course magnétiques - Réducteur à bain d'huile - Réglage de la vitesse et du ralentissement en ouverture et fermeture - Contrôle moteur par encodeur et détection obstacles

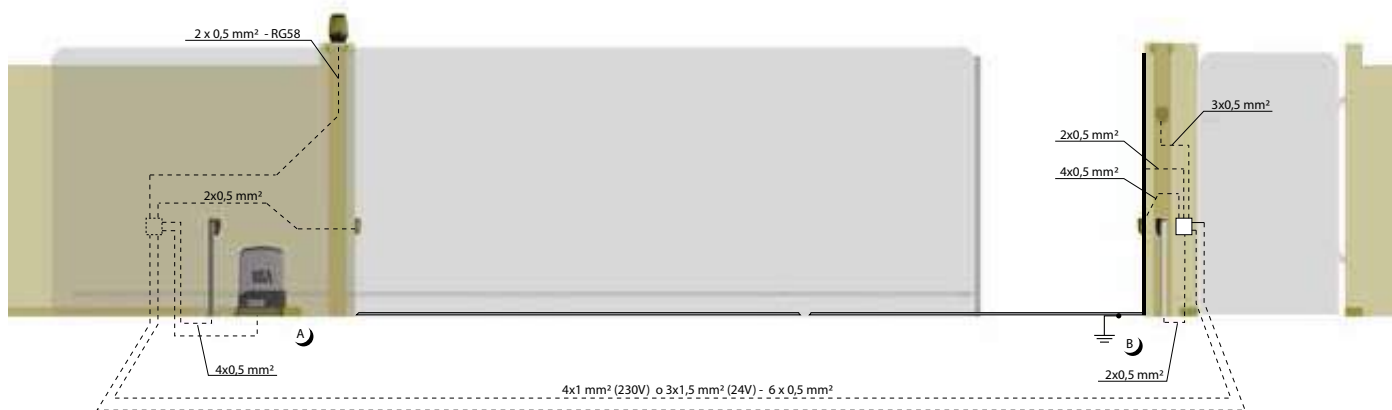
Pour tous les modèles: plaques de fixation à cimenter incluse

NET24N Moto-réducteurs 24V d.c. avec platine électronique et fins de course

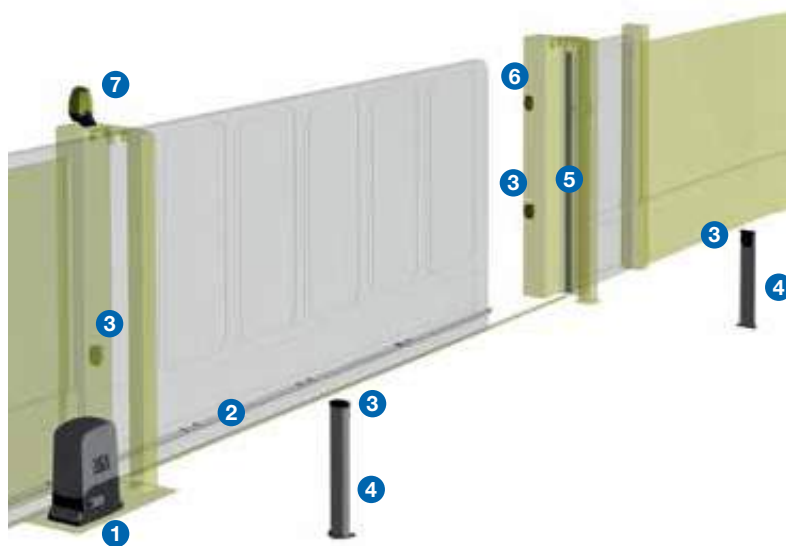
COD.	Art.	EN	Kg	Icones	DEA	AUTRES CARACTERISTIQUES
616011	REV24/F	EN 12453 CONFORME AUX NORMES EN 12445	1400 kg	• • •	NET24N	- Irréversible avec fins de course - Réglage de la vitesse et du ralentissement en ouverture et fermeture
616012	REV24/M	EN 12453 CONFORME AUX NORMES EN 12445	1400 kg	• • •	NET24N	- Irréversible - Fins de course magnétiques - Réglage de la vitesse et du ralentissement en ouverture et fermeture

Pour tous les modèles: plaques de fixation à cimenter incluse

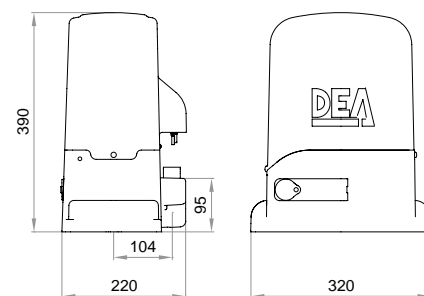
DONNEES TECHNIQUES	REV220 - REV220/IB - REV220/M	REV220/RF - REV220/RFM - REV220/RF/IB	REV24/F - REV24/M - REV24/IB
Alimentation moteur (V)	230 AC ± 10 % (50/60 Hz)	230 AC ± 10 % (50/60 Hz)	24 DC
Puissance maximale absorbée (W)	500	500	250
Poussée (N)	900	1200	450
Cycle de travail (manoeuvres/h) avec un portail de 8 mt.	27 pour portails de 1000Kg - 22 pour portails de 1400Kg		36 pour portails de 1000Kg 31 pour portails de 1400Kg
N. manoeuvres max en 24h. avec un portail de 8 mt.	270 pour portails de 1000Kg 220 pour portails de 1400Kg	300 pour portails de 1000Kg 250 pour portails de 1400Kg	300 pour portails de 1000Kg 250 pour portails de 1400Kg
Condensateur incorporé (µF)	18	18	\
Température de fonctionnement (°C)	-20 ÷ 50	-20 ÷ 50	-20 ÷ 50
Protection thermique du moteur (°C)	150	150	\
Vitesse (m/min)	10	10	12
Poids avec l'emballage (Kg.)	18	18	18
Degré de protection	IP34 (IP44 avec fins de course magnétiques)		







EXEMPLE D'INSTALLATION TYPIQUE

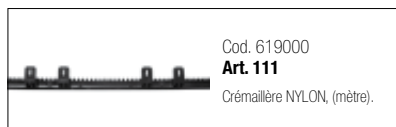


DIMENSIONS



<p>1</p>  <p>Cod. 616000 Art. REV220 Automatisme pour portails coulisants collectifs</p>	<p>2</p>  <p>Cod. 126000 Art. 113 Crémaillère ZINGUEE 30x12, avec entretoises et vis de fixation (mètre).</p>	<p>3</p>  <p>Cod. 662030 Art. 104LUX Jeu de photocellules orientables (15°) en saillie.</p>
<p>4</p>  <p>Cod. 664000 Art. PILLY/60 Potelets pour photocellule, hauteur 55 cm. (paire).</p>	<p>5</p>  <p>Cod. 171001 Art. 123 Barre palpeuse mécanique (2 mt.)</p>	<p>6</p>  <p>Cod. 663030 Art. 102LUX Sélecteur à clé en saillie, avec 2 clefs.</p>
<p>7</p>  <p>Cod. 661062 Art. LED230AI Lampe clignotante LED 230V avec antenne intégrée 433 Mhz.</p>	 <p>Cod. 672580 Art. TR2 Emetteur Disponible aussi en version noire art. TR2N (page 118)</p>	 <p>Cod. 668010 Art. 127 Affiche de signalisation</p>

ACCESSOIRES SPECIFIQUES



Cod. 619000
Art. 111
Crémaillère NYLON, (mètre).



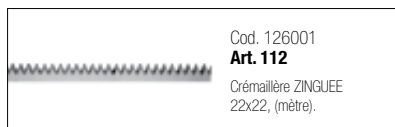
Cod. 619041
Art. 451
Kit de déverrouillage pour REV.
A utiliser avec BLINDOS



Cod. 171001
Art. 123
Barre palpeuse mécanique (2 mt.)



Cod. 171029
Art. 125N
Barre palpeuse résistive (2,5 mt.),
conforme à la norme EN12978



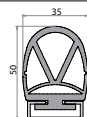
Cod. 126001
Art. 112
Crémaillère ZINGUEE
22x22, (mètre).



Cod. 672900
Art. RADIOBAND TBX
Emetteur 868 Mhz



Cod. 171028
Art. 123N
Barre palpeuse résistive (2 mt.),
conforme à la norme EN12978



Cod. 667053
Art. Soft3
Profilé en aluminium et caoutchouc pour
réduire les forces d'impact (12 mt.)



Cod. 126000
Art. 113
Crémaillère ZINGUEE 30x12,
avec entretoises et vis
de fixation (mètre).



Cod. 675580
Art. RADIOBAND RU
Récepteur 868Mhz



Cod. 171000
Art. 124
Barre palpeuse mécanique (1,5 mt.)

AUTRES ACCESSOIRES



Cod. 678251
Art. NET24N
Platine électronique universelle
pour 1 ou 2 moteurs en 24 V
avec ou sans encodeur



Cod. 677600
Art. NET230N
Platine électronique universelle
pour 1 ou 2 moteurs en 230V
avec ou sans encodeur



Cod. 661062
Art. LED230AI
Lampe clignotante LED 230V
avec antenne intégrée 433 Mhz.



Cod. 672580
Art. TR2
Emetteur
Disponible aussi en version noire
art. TR2N (page 118)



Cod. 661082
Art. LED24AI
Lampe clignotante LED 24V
avec antenne intégrée 433 Mhz.



Cod. 662020
Art. 104MINILUX
Jeu de photocellules en saillie.
Portée 20 mt.



Cod. 662030
Art. 104LUX
Jeu de photocellules orientables
(15°) en saillie.



Cod. 672590
Art. TR4
Emetteur 4 fonctions
Disponible aussi en version noire art.
TR4N (page 118)



Cod. 662043
Art. LINEAR/B
Jeu de photocellules orientables
avec émetteur alimenté par batteries,
en saillie. Capacité 7/15 mt.



Cod. 681060
Art. COVER
Couverture en aluminium anti-vandale
pour art. LINEAR et LINEAR/B



Cod. 662044
Art. LINEAR
Jeu de photocellules orientables en
saillie, avec possibilité de fonctionne-
ment synchronisé. Portée 20 mt.



Cod. 663280
Art. DIGIRAD
Clavier numérique radio en
aluminium anti-vandale



Cod. 663270
Art. DIGINET
Clavier numérique en aluminium
anti-vandale pour connexions à
dispositifs MASTER de la série DE@NET
(NET24N, NET230N ou MASTERNET)



Cod. 663060
Art. KYO
Sélecteur à clé en aluminium
anti-vandale



Cod. 664000
Art. PILLY/60
Potelets pour photocellule,
hauteur 55 cm. (paire).



Cod. 664010
Art. PILLY/120
Potelets pour photocellule et accessoires,
hauteur 100 cm. (paire).



Cod. 664020
Art. PILLY/base
Support à cimenter pour potelet



Cod. 629290
Art. BAT
Kit batteries composées par
2 batteries rechargeables



Cod. 681050
Art. Green Energy
Kit d'alimentation à énergie solaire avec
chargeur d'alimentation art. CHARGER



Cod. 675510
Art. 251/2
Récepteur 2 fonctions en saillie,
avec boîte, 433 Mhz.



Cod. 665000
Art. BLINDOS
Boîte de sécurité avec prédisposition
déverrouillage par câble

GULLIVER

Automatisations pour portails coulissants collectifs



NET230N Moto-réducteurs 230V a.c. avec platine électronique, fins de course et encodeur

COD.	Art.	EN	Art.	Art.	Art.	Art.	AUTRES CARACTERISTIQUES
613300	18NET	EN 12453 CONFORME AUX NORMES EN 12445	1800 kg	• • •	NET230N	•	- Irréversible avec fins de course - Réglage de la vitesse et du ralentissement en ouverture et fermeture - Contrôle moteur par encodeur et détection obstacles
613301	18NET/M	EN 12453 CONFORME AUX NORMES EN 12445	1800 kg	• • •	NET230N	•	- Irréversible avec fins de course - Fins de course magnétiques - Réglage de la vitesse et du ralentissement en ouverture et fermeture - Contrôle moteur par encodeur et détection obstacles

Pour tous les modèles: plaques de fixation à cimenter incluse

400RR Moto-réducteurs 400V a.c. avec platine électronique, fins de course et encodeur

COD.	Art.	EN	Art.	Art.	Art.	Art.	AUTRES CARACTERISTIQUES
613210	25RRT	EN 12453 CONFORME AUX NORMES EN 12445	2500 kg	• • •	400RR	•	- Irréversible avec fins de course - Dispositif anti-écrasement
613215	25RRTF	EN 12453 CONFORME AUX NORMES EN 12445	2500 kg	• • •	400RR	•	- Réglage de la vitesse et du ralentissement en ouverture et fermeture - Contrôle moteur par encodeur et détection obstacles - Dispositif électro-mécanique de freinage (seulement la version 25RRTF)
613221	25RRT/M	EN 12453 CONFORME AUX NORMES EN 12445	2500 kg	• • •	400RR	•	- Irréversible - Réglage de la vitesse et du ralentissement en ouverture et fermeture - Contrôle moteur par encodeur et détection obstacles - Fins de course magnétiques

Pour tous les modèles: plaques de fixation à cimenter incluse

212E Moto-réducteurs 230V a.c. avec platine électronique et fins de course

COD.	Art.	Art.	Art.	Art.	AUTRES CARACTERISTIQUES
613220*	1503E	1500 kg	• •	212E	- Irréversible avec fins de course - Réglage électronique de la force - Auto-apprentissage des temps de travail - Entrée contrôlée pour dispositifs de sécurité

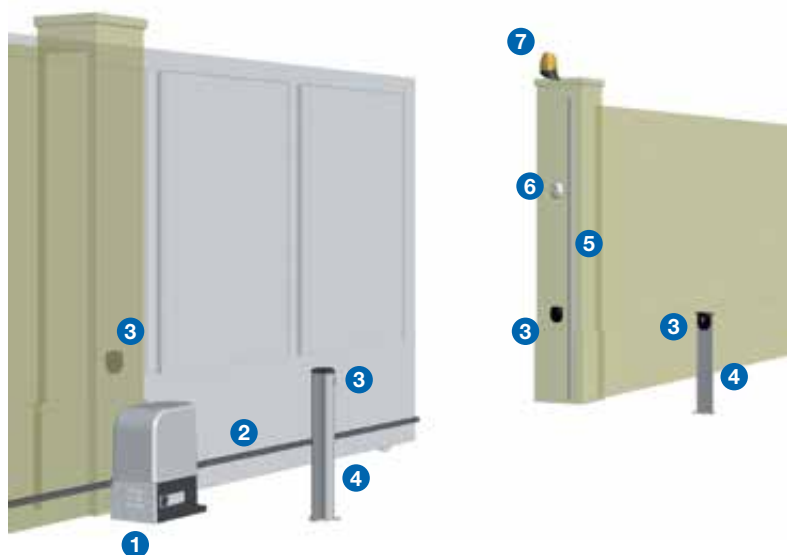
Pour tous les modèles: plaques de fixation à cimenter incluse

* Afin de respecter la limite des forces prévue par la norme EN 13241-1, il faut utiliser les dispositifs de sécurité externes conformes à la norme 12978.

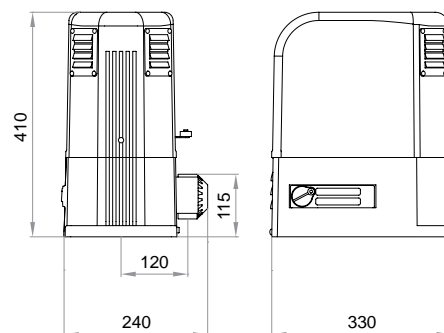
DONNEES TECHNIQUES	25RRT - 25RRTF - 25RRT/M - 25RRT/IB	18NET - 18NET/M - 18NET/IB - 1503E
Alimentation moteur (V)	400 AC ± 10 % (50/60 Hz)	230 AC ± 10 % (50/60 Hz)
Puissance maximale absorbée (W)	1200	560
Poussée (N)	1650	875
Cycle de travail (manoeuvres/h)	17 - avec un portail de 14 mt. de longueur	15 - avec un portail de 12 mt. de longueur
N. manoeuvres max en 24h	280	240
Condensateur incorporé (µF)	/	30
Température de fonctionnement (°C)	-20 ÷ 50	-20 ÷ 50
Protection thermique du moteur (°C)	/	140
Vitesse (m/min)	10	10
Poids avec l'emballage (Kg.)	30	30
Degré de protection	IP34 (IP44 avec fins de course magnétiques)	IP34 (IP44 avec fins de course magnétiques)



EXEMPLE D'INSTALLATION TYPIQUE

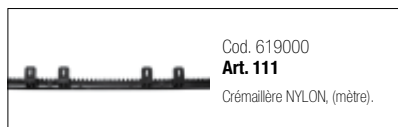


DIMENSIONS

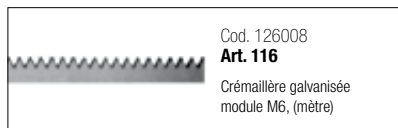


	<p>Cod. 613300 Art. 18NET Automatisme pour portails couissants collectifs</p>		<p>Cod. 126001 Art. 112 Crémaillère ZINGUEE 22x22, (mètre).</p>		<p>Cod. 662030 Art. 104LUX Jeu de photocellules orientables (15°) en saillie.</p>
	<p>Cod. 664000 Art. PILLY/60 Potelets pour photocellule, hauteur 55 cm. (paire).</p>		<p>Cod. 171001 Art. 123 Barre palpeuse mécanique (2 mt.)</p>		<p>Cod. 663030 Art. 102LUX Sélecteur à clé en saillie, avec 2 clefs.</p>
	<p>Cod. 661062 Art. LED230AI Lampe clignotante LED 230V avec antenne intégrée 433 Mhz.</p>		<p>Cod. 672580 Art. TR2 Emetteur Disponible aussi en version noire art. TR2N (page 118)</p>		<p>Cod. 668010 Art. 127 Affiche de signalisation</p>

ACCESSOIRES SPECIFIQUES



Cod. 619000
Art. 111
Crémaillère NYLON, (mètre).



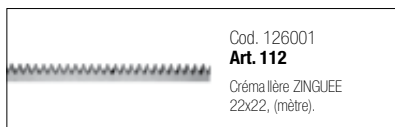
Cod. 126008
Art. 116
Crémaillère galvanisée module M6, (mètre)



Cod. 675580
Art. RADIOBAND RU
Récepteur 868Mhz



Cod. 171000
Art. 124
Barre palpeuse mécanique (1,5 mt.)



Cod. 126001
Art. 112
Crémaillère ZINGUEE 22x22, (mètre).



Cod.360580
Art. M6
M6 Engrenage M6 GULLIVER M=6 Z=12 Diam.e=84 galvanisé



Cod. 171001
Art. 123
Barre palpeuse mécanique (2 mt.)



Cod. 171029
Art. 125N
Barre palpeuse résistive (2,5 mt.), conforme à la norme EN12978



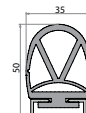
Cod. 126000
Art. 113
Crémaillère ZINGUEE 30x12, avec entretoises et vis de fixation (mètre).



Cod. 672900
Art. RADIOBAND TBX
Émetteur 868 Mhz



Cod. 171028
Art. 123N
Barre palpeuse résistive (2 mt.), conforme à la norme EN12978



Cod. 667053
Art. Soft3
Profilé en aluminium et caoutchouc pour réduire les forces d'impact (12 mt.)

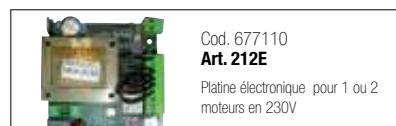
AUTRES ACCESSOIRES



Cod.677130
Art. 400RR
Platine électronique programmable avec afficheur pour portails coulissants triphasés 400V ou monophasés 230 V



Cod. 677600
Art. NET230N
Platine électronique universelle pour 1 ou 2 moteurs en 230V avec ou sans encodeur



Cod. 677110
Art. 212E
Platine électronique pour 1 ou 2 moteurs en 230V



Cod. 661062
Art. LED230AI
Lampe clignotante LED 230V avec antenne intégrée 433 Mhz.



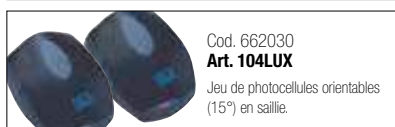
Cod. 672580
Art. TR2
Émetteur
Disponible aussi en version noire art. TR2N (page 118)



Cod. 672590
Art. TR4
Émetteur 4 fonctions
Disponible aussi en version noire art. TR4N (page 118)



Cod. 662020
Art. 104MINILUX
Jeu de photocellules en saillie. Portée 20 mt.



Cod. 662030
Art. 104LUX
Jeu de photocellules orientables (15°) en saillie.



Cod. 662044
Art. LINEAR
Jeu de photocellules orientables en saillie, avec possibilité de fonctionnement synchronisé. Portée 20 mt.



Cod. 662043
Art. LINEAR/B
Jeu de photocellules orientables avec émetteur alimenté par batteries, en saillie. Capacité 7/15 mt.



Cod. 681060
Art. COVER
Couverture en aluminium anti-vandale pour art. LINEAR et LINEAR/B



Cod. 663060
Art. KYO
Sélecteur à clé en aluminium anti-vandale



Cod. 663280
Art. DIGIRAD
Clavier numérique radio en aluminium anti-vandale



Cod. 663270
Art. DIGINET
Clavier numérique en aluminium anti-vandale pour connexions à dispositifs MASTER de la série DE@NET (NET24N, NET230N ou MASTERNET)



Cod. 664020
Art. PILLY/base
Support à cimenter pour potelet



Cod. 664000
Art. PILLY/60
Potelets pour photocellule, hauteur 55 cm. (paire).



Cod. 664010
Art. PILLY/120
Potelets pour photocellule et accessoires, hauteur 100 cm. (paire).



Cod. 675510
Art. 251/2
Récepteur 2 fonctions en saillie, avec boîte, 433 Mhz.

IRON BOX

Conteneur anti-vandalisme en acier verni pour **REV** et **GULLIVER** avec fins de course magnétiques et plaque de fondation

COD.	ART.	DIMENSIONS	 Kg
619080	IRONBOX	580 x 280 x 902h	44 Kg

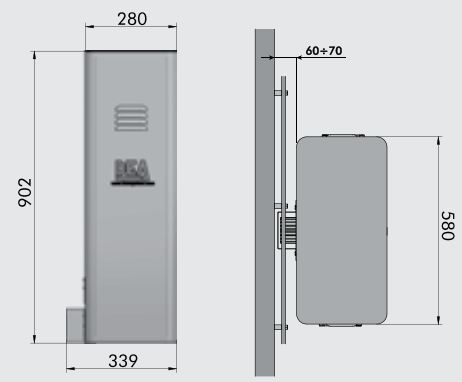
Voir les données techniques à la page 38



NEW

IRON BOX

Conteneur anti-vandalisme en acier verni pour **REV** et **GULLIVER** avec fins de course magnétiques et plaque de fondation



COD.	Art.	DIMENSIONS	kg
619080	IRONBOX	580 x 280 x 902h	44 Kg

Installer avec **barre palpeuse résistive** art. 121N (cod. 171031) voir à page122

230V REV - Moto-réducteurs 230V a.c. sans platine électronique et capot moteur



COD.	Art.	kg	Icons	Autres caractéristiques
616005	REV220/IB	1400 kg	• • •	- Irréversible - Fins de course magnétiques à l'intérieur de IRONBOX - Contrôle moteur par encodeur et détection obstacles - Préparé pour IRONBOX
616006	REV220/RF/IB	1400 kg	• • • •	- Réversible avec frein - Fins de course magnétiques à l'intérieur de IRONBOX - Réducteur à bain d'huile - Contrôle moteur par encodeur et détection obstacles - Préparé pour IRONBOX

Platine électronique pour compléter l'installation: platine cod. 677610 art. **NET230N/C** (avec boîtier)

24V REV - Moto-réducteurs 24V d.c. sans platine électronique et capot moteur



COD.	Art.	kg	Icons	Autres caractéristiques
616013	REV24/IB	1400 kg	• • • •	- Irréversible - Fins de course magnétiques à l'intérieur de IRONBOX - Réglage de la vitesse en ouverture et en fermeture - Préparé pour IRONBOX

Platine électronique pour compléter l'installation: platine cod. 678263 art. **NET24N/C250** (avec boîtier) avec transformateur 250W

230V GULLIVER - Moto-réducteurs 230V a.c. sans platine électronique et capot moteur



COD.	Art.	kg	Icons	Autres caractéristiques
613302	18/IB	1800 kg	• • • •	- Irréversible - Fins de course magnétiques à l'intérieur de IRONBOX - Contrôle moteur par encodeur et détection obstacles - Préparé pour IRONBOX

Platine électronique pour compléter l'installation: platine cod. 677610 art. **NET230N/C** (avec boîtier)

400V GULLIVER - Moto-réducteurs 400V a.c. sans platine électronique et capot moteur



COD.	Art.	kg	Icons	Autres caractéristiques
613219	25/IB	2500 kg	• • • •	- Irréversible - Fins de course magnétiques à l'intérieur de IRONBOX - Contrôle moteur par encodeur et détection obstacles - Préparé pour IRONBOX

Platine électronique pour compléter l'installation: platine cod. 677140 art. **400RR/C** (avec boîtier)

IRON BOX

DEA



BATTANTS

Automatisations pour portails battants



SELECTIONNEZ L'AUTOMATISME POUR VOTRE PORTAIL

Choisissez la **longueur maximale de la porte**



Vérins										
1,8 m	200	100°	24V	●	●	●	●	LOOK/371E/SC		46
3 m	400	110°	230V	●	●	●	●	MAC		42
		110°	24V	●●	●	●	●	MAC/24		42
	450	100°	230V	●●	●	●	●	LOOK 351/SC		46
		100°	24V	●●	●	●	●	LOOK371/SC		46
4,5 m	400	110°	230V	●●	●	●	●	LOOK 355/SC		46
		120°	24V	●●	●	●	●	LOOK373/SC		46
	500	110°	230V	●●●	●	●	●	OLI 605		50
Moteurs à bras articulés										
2 m	250	120°	24V	●	●	●	●	GEKO		54
2,4 m	200	120°	24V	●●	●	●	●	ANGOLO		62
4,5 m	400	120°	230V	●●	●	●	●	LVI 502		58
	300	120°	24V	●●	●	●	●	LVI 502/24		
Moteurs interrés										
3 m	300	110°	230V	●	●	●	●	GHOST100		66
		110°	24V	●●	●	●	●	GHOST100/24		
4 m	500	110°	230V	●●	●	●	●	GHOST200		70
		110°	24V	●●	●	●	●	GHOST200/24		

MAC

Automatisme électromécaniques pour portails battants



NET230N Moto-réducteurs 230V a.c. sans platine électronique

COD.	Art.			AUTRES CARACTERISTIQUES
625010	MAC	•		Course 334 mm., pour vantaux de 3 mt.
625020	MAC/EN	•	•	Encodeur, course 334 mm., pour vantaux de 3 mt.
625030	MAC/R	•		Course 334 mm., pour vantaux de 2,5 mt., réversible

Pour tous les modèles: plaques de fixations à souder incluses

Platine électronique pour compléter l'installation: platine cod. 677610 art. NET230N/C (avec boîtier)

NET24N Moto-réducteurs 24V d.c. sans platine électronique

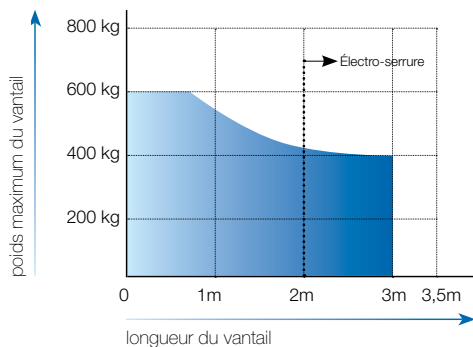
COD.	Art.			AUTRES CARACTERISTIQUES
625040	MAC/24	••		Course 334 mm., pour vantaux de 3 mt.
625042	MAC24/EN	••	•	Encodeur, course 334 mm., pour vantaux de 3 mt.

Pour tous les modèles: plaques de fixations à souder incluses

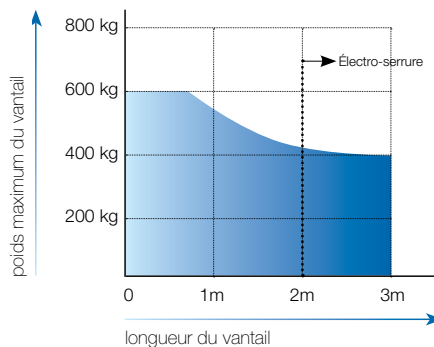
Platine électronique pour compléter l'installation: platine cod. 678261 art. NET24N/C (avec boîtier)



SCHEMA DES CAPACITES



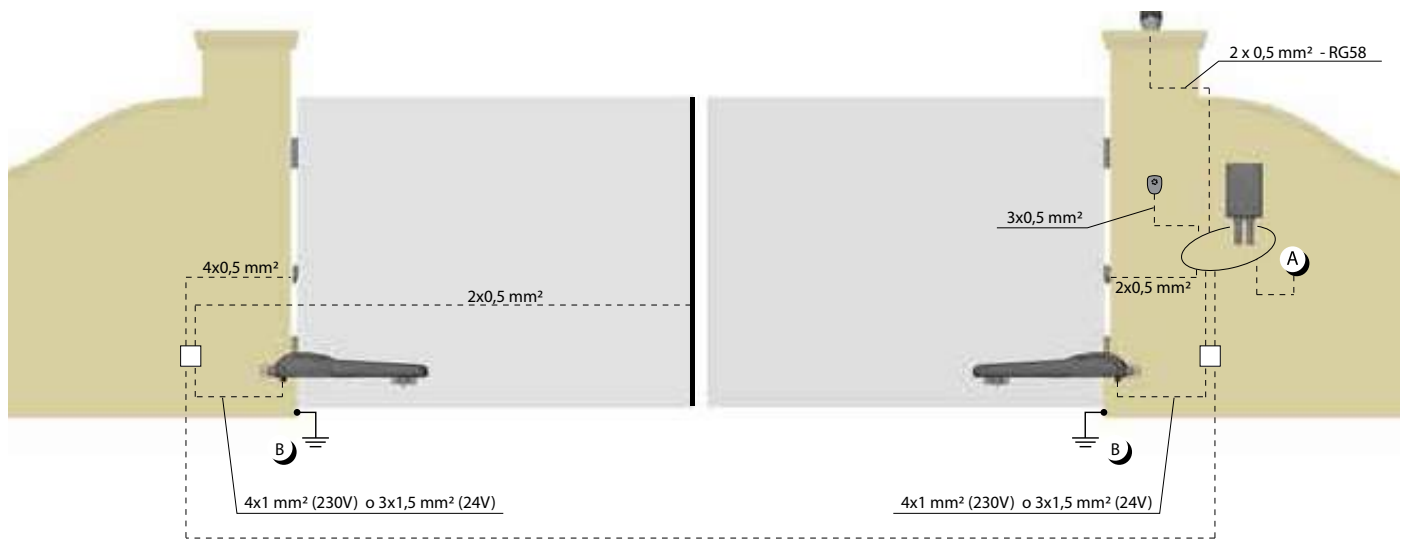
SCHEMA DES CAPACITES



Si la longueur du vantail est supérieure à 2 mètres ou si vous utilisez des modèles réversibles il faut installer l'électro-serrure pour verrouiller la porte en position de fermeture.

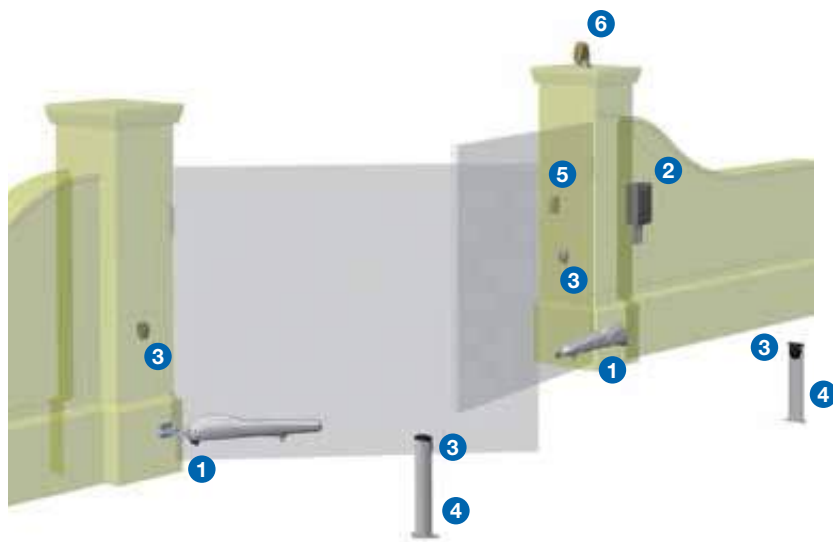
La hauteur et la structure du vantail, ainsi que la présence de vent forte, peuvent provoquer la réduction de la valeur des données contenues dans cette table.

DONNEES TECHNIQUES	MAC	MAC/EN	MAC/R	MAC/24 MAC24/EN
Alimentation moteur (V)	230 AC ± 10 % (50/60 Hz)	230 AC ± 10 % (50/60 Hz)	230 AC ± 10 % (50/60 Hz)	24 DC
Puissance maximale absorbée (W)	300	300	300	60
Poussée (N)	1650	1650	1200	1000
Cycle de travail (manoeuvres/h)	18	22	18	40
N. manoeuvres max en 24h	90	90	90	90
Condensateur incorporé (µF)	8	8	10	/
Température de fonctionnement (°C)	-20 ÷ 50	-20 ÷ 50	-20 ÷ 50	-20 ÷ 50
Protection thermique du moteur (°C)	150	150	150	/
Temps d'ouverture à 90° (s)	16	16	16	16
Poids avec l'emballage (Kg.)	8,8	8,8	8,8	8,8
Degré de protection	IP24	IP24	IP24	IP24

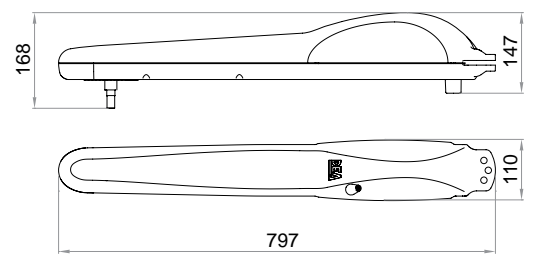


BATTANTS

EXEMPLE D'INSTALLATION TYPIQUE



DIMENSIONS

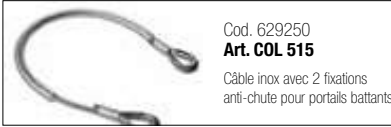


 <p>1 Cod. 625020 Art. MAC/EN Automatisme électro-mécanique pour portails battants</p>	 <p>2 Cod. 677610 Art. NET230N/C Platine électronique universelle pour 1 ou 2 moteurs en 230V avec ou sans encodeur (avec boîte).</p>	 <p>3 Cod. 662030 Art. 104LUX Jeu de photocellules orientables (15°) en saillie.</p>
 <p>4 Cod. 664000 Art. PILLY/60 Potelets pour photocellule, hauteur 55 cm. (paire).</p>	 <p>5 Cod. 629300 Art. MAC/FM Butées mécaniques pour MAC</p>	 <p>6 Cod. 663030 Art. 102LUX Sélecteur à clé en saillie, avec 2 clés.</p>
 <p>7 Cod. 661062 Art. LED230AI Lampe clignotante LED 230V avec antenne intégrée 433 Mhz.</p>	 <p>8 Cod. 672580 Art. TR2 Emetteur Disponible aussi en version noire art. TR2N (page 118)</p>	 <p>9 Cod. 668010 Art. 127 Affiche de signalisation</p>

ACCESSOIRES SPECIFIQUES



Cod. 629300
Art. MAC/FM
Butées mécaniques pour MAC



Cod. 629250
Art. COL 515
Câble inox avec 2 fixations
anti-chute pour portails battants



Cod. 629320
Art. MAC-LOOK/P
Prolongateur pour vérin MAC
et LOOK



Cod. 629310
Art. MAC/SFR
Plaques de fixations réglables
pour MAC

AUTRES ACCESSOIRES



Cod. 678261
Art. NET24N/C

Platine électronique universelle pour 1
ou 2 moteurs en 24 V avec ou sans
encodeur (avec boîte).



Cod. 677610
Art. NET230N/C

Platine électronique universelle pour 1
ou 2 moteurs en 230V avec ou sans
encodeur (avec boîte).



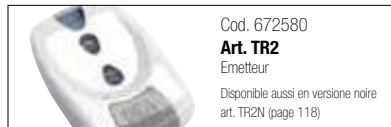
Cod. 661082
Art. LED24AI

Lampe clignotante LED 24V
avec antenne intégrée 433 Mhz.



Cod. 661062
Art. LED230AI

Lampe clignotante LED 230V
avec antenne intégrée 433 Mhz.



Cod. 672580
Art. TR2

Émetteur
Disponible aussi en version noire
art. TR2N (page 118)



Cod. 672590
Art. TR4

Émetteur 4 fonctions
Disponible aussi en version noire art.
TR4N (page 118)



Cod. 662020
Art. 104MINILUX

Jeu de photocellules en saillie.
Portée 20 mt.



Cod. 662030
Art. 104LUX

Jeu de photocellules orientables
(15°) en saillie.



Cod. 662044
Art. LINEAR

Jeu de photocellules orientables en
saillie, avec possibilité de fonctionne-
ment synchronisé. Portée 20 mt.



Cod. 662043
Art. LINEAR/B

Jeu de photoce lules orientables
avec émetteur alimenté par batteries,
en saillie. Capacité 7/15 mt.



Cod. 681060
Art. COVER

Couverture en aluminium anti-vandale
pour art. LINEAR et LINEAR/B



Cod. 663060
Art. KY0

Sélecteur à clé en aluminium
anti-vandale



Cod. 663280
Art. DIGIRAD

Clavier numérique radio en
aluminium anti-vandale



Cod. 663270
Art. DIGINET

Clavier numérique en aluminium
anti-vandale pour connexions à
dispositifs MASTER de la série DE@NET
(NET24N, NET230N ou MASTERNET)



Cod. 664020
Art. PILLY/base

Support à cimenter pour potelet



Cod. 664000
Art. PILLY/60

Potelets pour photocellule,
hauteur 55 cm. (paire).



Cod. 664010
Art. PILLY/120

Potelets pour photocellule et accessoires,
hauteur 100 cm. (paire).



Cod. 675510
Art. 251/2

Récepteur 2 fonctions en saillie,
avec boîte, 433 Mhz.



Cod. 629290
Art. BAT

Kit batteries composées par
2 batteries rechargeables



Cod. 681050
Art. Green Energy

Kit d'alimentation à énergie solaire avec
chargeur d'alimentation art. CHARGER



Cod. 136024
Art. 1100

Electro-serrure horizontale
complète avec gâche à terre
art. 109A



Cod. 136006
Art. 110V

Serrure vide (sans cylindre
européen) avec gâche à terre
art. 109



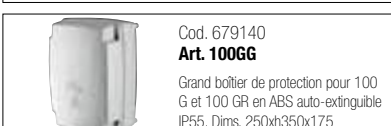
Cod. 136005
Art. D

Double cylindre européen



Cod. 136004
Art. M

1/2 cyindre européen



Cod. 679140
Art. 100GG

Grand boîtier de protection pour 100
G et 100 GR en ABS auto-extinguible
IP55. Dims. 250xh350x175



NET230N Moto-réducteurs 230V a.c. sans platine électronique et couvre-tige

COD.	Art.				AUTRES CARACTERISTIQUES
627000	351/SC	●	320mm		Pour vantail de 3 mt.
627012	351EN/SC	●	320mm	●	Avec encodeur, pour vantail de 3 mt.
627021	352/SC	●	320mm		Avec fins de course, pour vantail de 3 mt.
627031	353/SC	●	320mm		Réversible , pour vantail de 3 mt.
627041	354/SC	●	320mm		Avec fins de course, pour vantail de 3 mt.
627053	355/SC	●	520mm		Pour vantail de 4 mt.
627052	355EN/SC	●	520mm	●	Avec encodeur, pour vantail de 4,5 mt.
627061	356/SC	●	520mm		Avec fins de course, pour vantail de 4,5 mt.
627071	357/SC	●	520mm		Réversible , pour vantail de 4,5 mt.
627081	358/SC	●	520mm		Avec fins de course, réversible , pour vantail de 4,5 mt.

Pour tous les modèles: plaque de fixation à visser incluse, couvre-tige non inclus

Platine électronique pour compléter l'installation: platine cod. 677610 art. NET230N/C (avec boîtier)

NET24N Moto-réducteurs 24V d.c. sans platine électronique et couvre-tige

COD.	Art.				AUTRES CARACTERISTIQUES
627092	371E/SC	●	320mm		Pour vantail de 1,8 mt.
627090	371/SC	●●	320mm		Pour vantail de 3 mt.
627102	371EN/SC	●●	320mm	●	Avec encodeur, pour vantail de 3 mt.
627111	372/SC	●●	320mm		Avec fins de course, pour vantail de 3 mt.
627123	373/SC	●●	520mm		Pour vantail de 4,5 mt.
627124	373EN/SC	●●	520mm	●	Avec encodeur, pour vantail de 4,5 mt.
627131	374/SC	●●	520mm		Avec fins de course, pour vantail de 4,5 mt.

Pour tous les modèles: plaque de fixation à visser incluse, couvre-tige non inclus

Platine électronique pour compléter l'installation: platine cod. 678261 art. NET24N/C (avec boîtier)

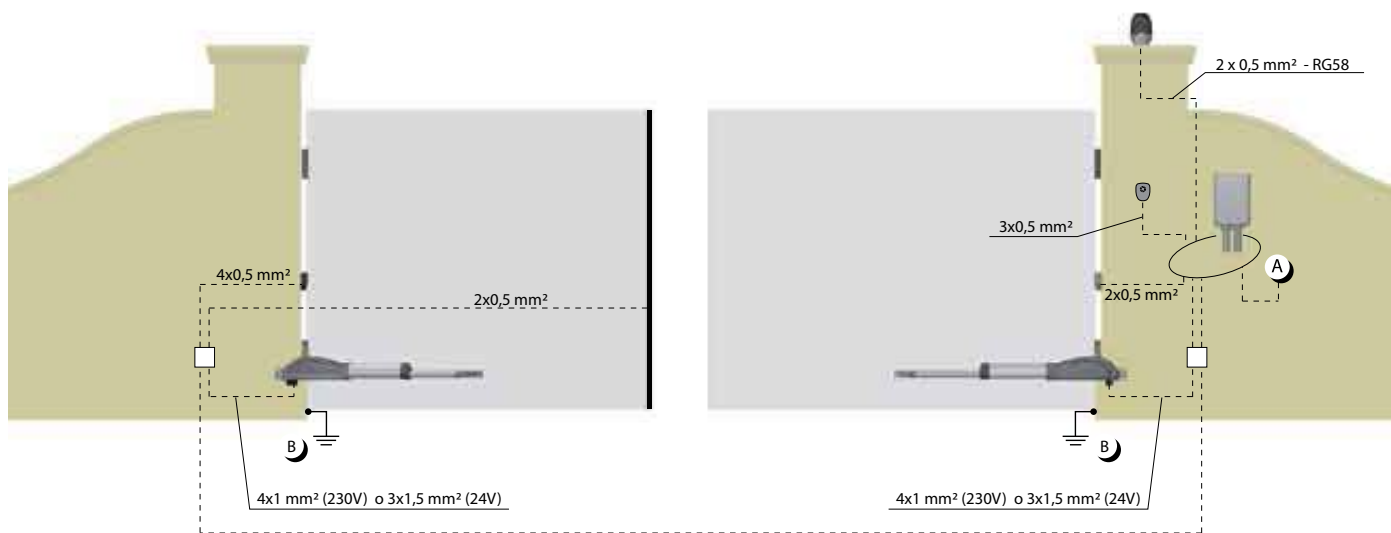
Configuration des fins de course: les articles 352, 354, 356, 358, 372 et 374 sont fournis avec les fins de course prémontés en ouverture et fermeture à brancher à la platine électronique.

Couvre tige



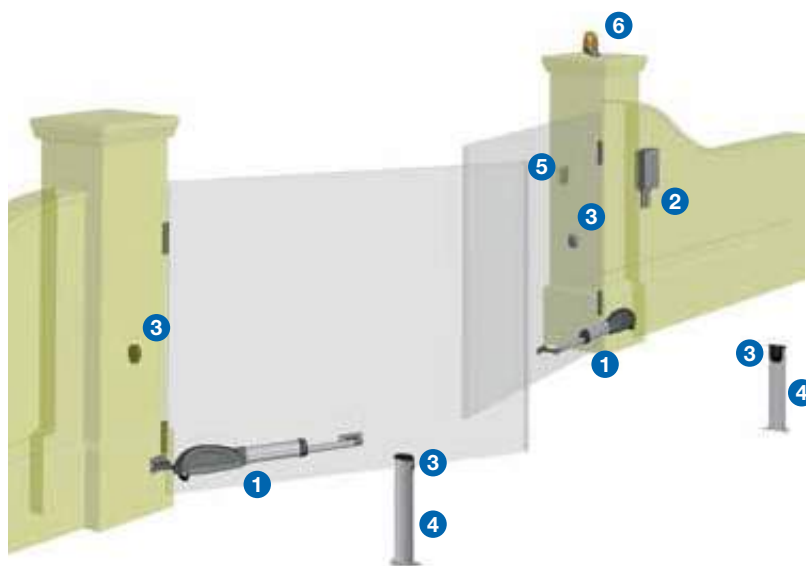
COD.	Art.		AUTRES CARACTERISTIQUES
629340	CS320	320mm	Couvre tige course 320 mm.
629341	CS520	520mm	Couvre tige course 520 mm.

DONNEES TECHNIQUES	351 352 351EN	353 354	355 356 355EN	357 358	371E	371 371EN 372	373 374 373EN
Alimentation moteur (V)		230 AC ± 10 % (50/60 Hz)			24 DC	24 DC	24 DC
Puissance maximale absorbée (W)	300	300	300	300	50	60	60
Poussée (N)	1650	1200	1650	1200	500	1000	1000
Cycle de travail (manoeuvres/h)	22 - 25 (vers. 351EN)	22	22 - 25 (vers. 355EN)	22	10	40	40
N. manoeuvres max en 24h.	110	110	110	110	50	110	110
Condensateur incorporé (µF)	8	10	8	10	/	/	/
Température de fonctionnement (°C)	-20 ÷ 50	-20 ÷ 50	-20 ÷ 50	-20 ÷ 50	-20 ÷ 50	-20 ÷ 50	-20 ÷ 50
Protection thermique du moteur (°C)	150	150	150	150	/	/	/
Temps d'ouverture à 90° (s)	16	12,5	17	13,5	15	14	15
Poids avec l'emballage (Kg.)	9	9	9,5	9,5	9	9	9
Degré de protection	IP24	IP24	IP24	IP24	IP24	IP24	IP24

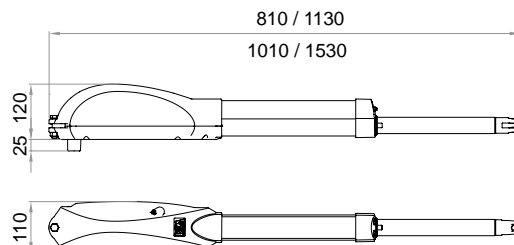


BATTANTS

EXEMPLE D'INSTALLATION TYPIQUE



DIMENSIONS



1 Cod. 627012
Art. 351EN/SC
Automatisme électro-mécanique pour portails battants

2 Cod. 677610
Art. NET230N/C
Platine électronique universelle pour 1 ou 2 moteurs en 230V avec ou sans encodeur (avec boîte).



3 Cod. 662030
Art. 104LUX
Jeu de photocellules orientables (15°) en saillie.

4 Cod. 664000
Art. PILLY/60
Potelets pour photocellule, hauteur 55 cm. (paire).

5 Cod. 663030
Art. 102LUX
Sélecteur à clé en saillie, avec 2 clés.

6 Cod. 661062
Art. LED230AI
Lampe clignotante LED 230V avec antenne intégrée 433 Mhz.

Cod. 672580
Art. TR2
Emetteur
Disponible aussi en version noire art. TR2N (page 118)

Cod. 668010
Art. 127
Affiche de signalisation

ACCESSOIRES SPECIFIQUES



Cod. 629320
Art. MAC-LOOK/P
Prolongateur pour vérin MAC et LOOK



Cod. 629250
Art. COL 515
Câble inox avec 2 fixations anti-chute pour portails battants



Cod. 629311
Art. LOOK/SFR
Plaques réglables pour LOOK



Cod. 629380
Art. LOOK/SB
Kit adaptateur pour vantaux en pente. Pente maximale 8%

AUTRES ACCESSOIRES



Cod. 678261
Art. NET24N/C

Platine électronique universelle pour 1 ou 2 moteurs en 24 V avec ou sans encodeur (avec boîte).



Cod. 677610
Art. NET230N/C

Platine électronique universelle pour 1 ou 2 moteurs en 230V avec ou sans encodeur (avec boîte).



Cod. 661082
Art. LED24AI

Lampe clignotante LED 24V avec antenne intégrée 433 Mhz.



Cod. 661062
Art. LED230AI

Lampe clignotante LED 230V avec antenne intégrée 433 Mhz.



Cod. 672580
Art. TR2

Emetteur
Disponible aussi en version noire art. TR2N (page 118)



Cod. 672590
Art. TR4

Emetteur 4 fonctions
Disponible aussi en version noire art. TR4N (page 118)



Cod. 662020
Art. 104MINILUX

Jeu de photocellules en saillie. Portée 20 mt.



Cod. 662030
Art. 104LUX

Jeu de photocellules orientables (15°) en saillie.



Cod. 662044
Art. LINEAR

Jeu de photocellules orientables en saillie, avec possibilité de fonctionnement synchronisé. Portée 20 mt.



Cod. 662043
Art. LINEAR/B

Jeu de photocellules orientables avec émetteur alimenté par batteries, en saillie. Capacité 7/15 mt.



Cod. 681060
Art. COVER

Couverture en aluminium anti-vandal pour art. LINEAR et LINEAR/B



Cod. 663060
Art. KYO

Sélecteur à clé en aluminium anti-vandal



Cod. 663280
Art. DIGIRAD

Clavier numérique radio en aluminium anti-vandal



Cod. 663270
Art. DIGINET

Clavier numérique en aluminium anti-vandal pour connexions à dispositifs MASTER de la série DE@NET (NET24N, NET230N ou MASTERNET)



Cod. 664020
Art. PILLY/base

Support à cimenter pour potelet



Cod. 664000
Art. PILLY/60

Potelets pour photocellule, hauteur 55 cm. (paire).



Cod. 664010
Art. PILLY/120

Potelets pour photocellule et accessoires, hauteur 100 cm. (paire).



Cod. 675510
Art. 251/2

Récepteur 2 fonctions en saillie, avec boîte, 433 Mhz.



Cod. 629290
Art. BAT

Kit batteries composées par 2 batteries rechargeables



Cod. 681050
Art. Green Energy

Kit d'alimentation à énergie solaire avec chargeur d'alimentation art. CHARGER



Cod. 665000
Art. BLINDOS

Boîte de sécurité avec prédisposition déverrouillage par câble



Cod. 136024
Art. 1100

Electro-serrure horizontale complète avec gâche à terre art. 109A



Cod. 136006
Art. 110V

Serrure vide (sans cylindre européen) avec gâche à terre art. 109



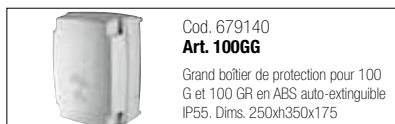
Cod. 136005
Art. D

Double cylindre européen



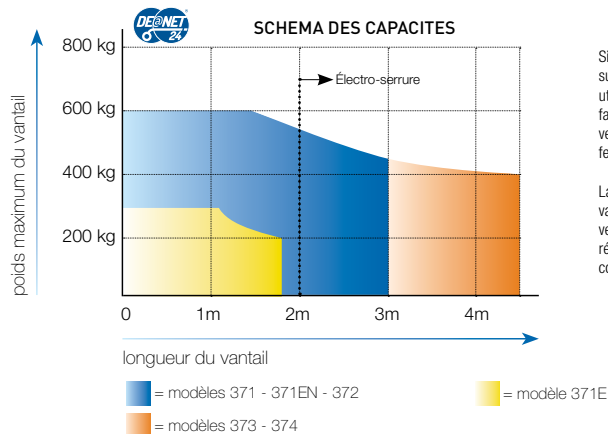
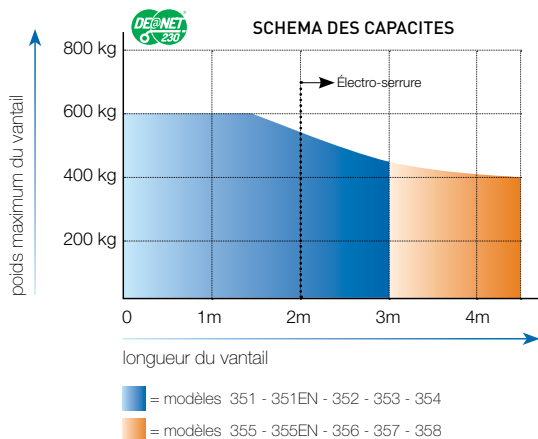
Cod. 136004
Art. M

1/2 cylindre européen



Cod. 679140
Art. 100GG

Grand boîtier de protection pour 100 G et 100 GR en ABS auto-extinguible IP55. Dims. 250xh350x175



Si la longueur du vantail est supérieure à 2 mètres ou si vous utilisez des modèles réversibles il faut installer l'électro-serrure pour verrouiller la porte en position de fermeture.

La hauteur et la structure du vantail, ainsi que la présence de vent forte, peuvent provoquer la réduction de la valeur des données contenues dans cette table.



NET230N Moto-réducteurs 230V a.c. sans platine électronique

Vérin oléodynamique course 270 mm.

COD.	Art.			AUTRES CARACTERISTIQUES
624000	602	• • •	270mm	Autobloquant en fermeture, pour vantail de 2 mt.
624050	602L	• • •	270mm	Autobloquant en fermeture, version lente pour vantail de 2,5 mt.
624010	603	• • •	270mm	Autobloquant en ouverture et en fermeture, pour vantail de 2 mt.
624060	603L	• • •	270mm	Autobloquant en ouverture et en fermeture, version lente pour vantail de 2,5 mt.
624020	604	• • •	270mm	Réversible , pour vantail de 2,5 mt.
624070	604L	• • •	270mm	Réversible , version lente pour vantail de 2,5 mt.

Pour tous les modèles: plaques de fixation à souder incluses

Platine électronique pour compléter l'installation: platine cod. 677610 art. **NET230N/C** (avec boîtier)

* Afin de respecter la limite des forces prévue par la norme EN 13241-1, il faut utiliser les dispositifs de sécurité externes conformes à la norme 12978.

Vérin oléodynamique course 400 mm.

COD.	Art.			AUTRES CARACTERISTIQUES
624030	605	• • •	400mm	Autobloquant en ouverture et en fermeture, pour vantail de 2,5 mt.
624080	605L	• • •	400mm	Autobloquant en ouverture et en fermeture, version lente pour vantail de 3 mt.
624040	606	• • •	400mm	Réversible , pour vantail de 3,5 mt.
624090	606L	• • •	400mm	Réversible , pour vantail de 4,5 mt.

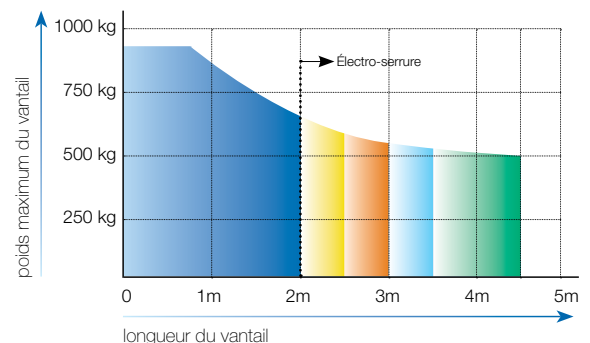
Pour tous les modèles: plaques de fixation à souder incluses

Platine électronique pour compléter l'installation: platine cod. 677610 art. **NET230N/C** (avec boîtier)

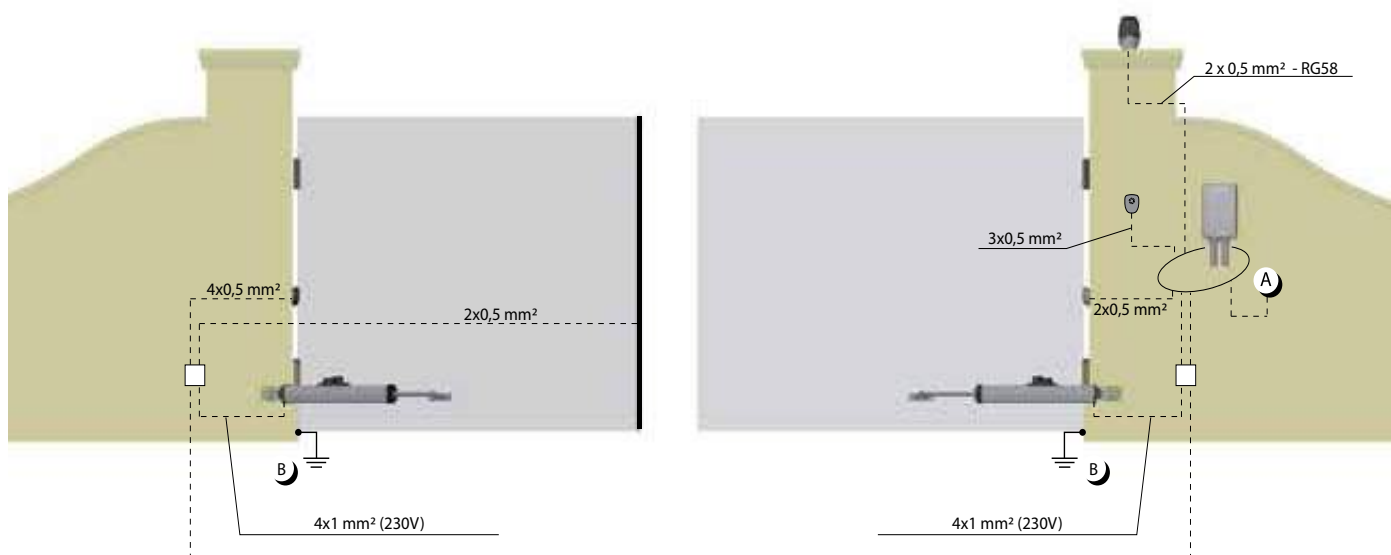
* Afin de respecter la limite des forces prévue par la norme EN 13241-1, il faut utiliser les dispositifs de sécurité externes conformes à la norme 12978.

DONNEES TECHNIQUES	602 603 604	605 606	602L 603L 604L	605L 606L
Alimentation moteur (V)		230 AC ± 10 % (50/60 Hz)		
Puissance maximale absorbée (W)	170	170	170	170
Poussée (N)	3200	3200	3200	3200
Force de traction maximale (N)	2600	2600	2600	2600
Cycle de travail (manoeuvres/h)	60	50	50	40
N. manoeuvres max en 24h	480	400	400	320
Condensateur incorporé (µF)	8	8	8	8
Température de fonctionnement (°C)	-20 ÷ 50	-20 ÷ 50	-20 ÷ 50	-20 ÷ 50
Protection thermique du moteur (°C)	130	130	130	130
Temps d'ouverture à 90° (s)	21	31	30	40
Poids avec l'emballage (Kg.)	11,4	13	11,4	13
Degré de protection	IP55	IP55	IP55	IP55

SCHEMA DES CAPACITES

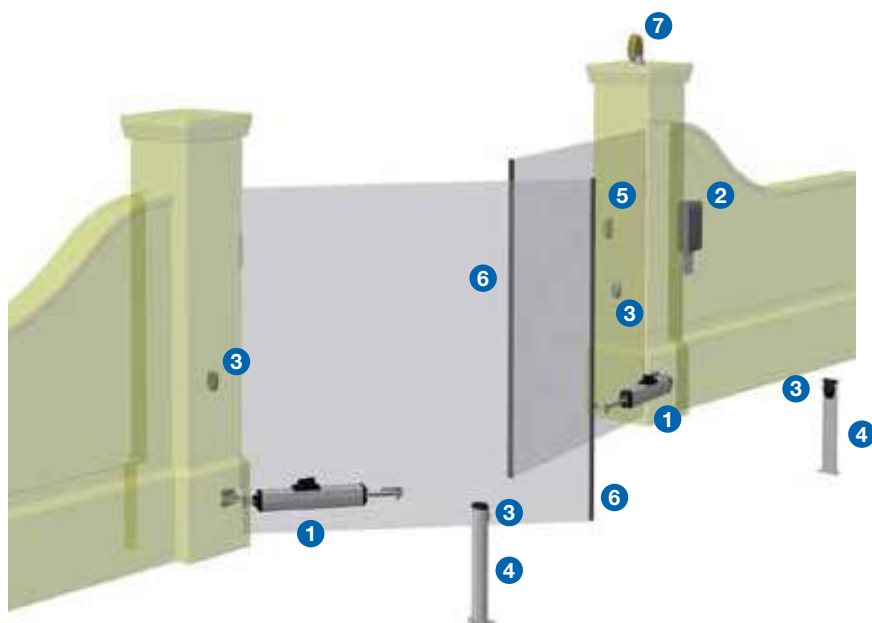


- = modèles 602 - 603
- = modèles 602L - 603L - 604 - 605
- = modèles 604L - 605L
- = modèles 606
- = modèles 606L

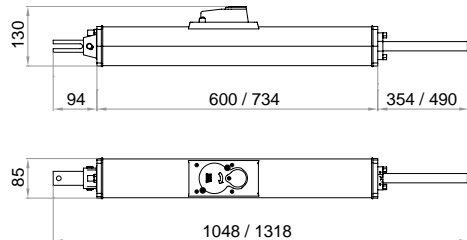


BATTANTS

EXEMPLE D'INSTALLATION TYPIQUE



DIMENSIONS



1 Cod. 624000
Art. 602
Automatisme électro-mécanique pour portails battants

2 Cod. 677610
Art. NET230N/C
Platine électronique universelle pour 1 ou 2 moteurs en 230V avec ou sans encodeur (avec boîte).

3 Cod. 662030
Art. 104LUX
Jeu de photocellules orientables (15°) en saillie.

4 Cod. 664000
Art. PILLY/60
Potelets pour photocellule, hauteur 55 cm. (paire).

5 Cod. 663060
Art. KYO
Sélecteur à clé en aluminium anti-vandale

6 Cod. 171028
Art. 123N
Barre palpouse résistive (2 mt.), conforme à la norme EN12978

7 Cod. 661062
Art. LED230AI
Lampe clignotante LED 230V avec antenne intégrée 433 Mhz.

Cod. 672580
Art. TR2
Emetteur
Disponible aussi en version noire art. TR2N (page 118)

Cod. 668010
Art. 127
Affiche de signalisation

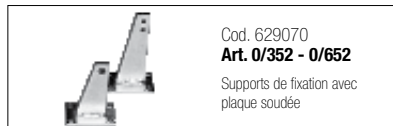
ACCESSOIRES SPECIFIQUES



Cod. 350360
Art. 0/351 - 0/651
Plaque 100 x 60



Cod. 629250
Art. COL 515
Câble inox avec 2 fixations
anti-chute pour portails battants



Cod. 629070
Art. 0/352 - 0/652
Supports de fixation avec
plaque soudée



Cod. 629080
Art. 0/353 - 0/653
Supports de fixation galvanisés
standard

AUTRES ACCESSOIRES



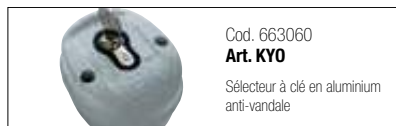
Cod. 677610
Art. NET230N/C
Platine électronique universelle pour 1
ou 2 moteurs en 230V avec ou sans
encodeur (avec boîte).



Cod. 672590
Art. TR4
Émetteur 4 fonctions
Disponible aussi en version noire art.
TR4N (page 118)



Cod. 662044
Art. LINEAR
Jeu de photocellules orientables en
saillie, avec possibilté de fonctionne-
ment synchronisé. Portée 20 mt.



Cod. 663060
Art. KYO
Sélecteur à clé en aluminium
anti-vandale



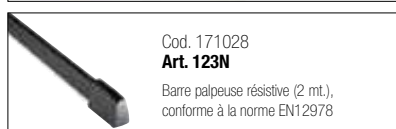
Cod. 664020
Art. PILLY/base
Support à cimenter pour potelet



Cod. 675510
Art. 251/2
Récepteur 2 fonctions en saillie,
avec boîte, 433 Mhz.



Cod. 136005
Art. D
Double cylindre européen



Cod. 171028
Art. 123N
Barre palpeuse résistive (2 mt.),
conforme à la norme EN12978



Cod. 661062
Art. LED230AI
Lampe clignotante LED 230V
avec antenne intégrée 433 Mhz.



Cod. 662020
Art. 104MINILUX
Jeu de photocellules en saillie.
Portée 20 mt.



Cod. 662043
Art. LINEAR/B
Jeu de photocellules orientables
avec émetteur alimenté par batteries,
en saillie. Capacité 7/15 mt.



Cod. 663280
Art. DIGIRAD
Clavier numérique radio en
aluminium anti-vandale



Cod. 664000
Art. PILLY/60
Potelets pour photocellule,
hauteur 55 cm. (paire).



Cod. 136024
Art. 1100
Electro-serrure horizontale
complète avec gâche à terre
art. 109A



Cod. 136004
Art. M
1/2 cylindre européen



Cod. 171029
Art. 125N
Barre palpeuse résistive (2,5 mt.),
conforme à la norme EN12978



Cod. 672580
Art. TR2
Émetteur
Disponible aussi en version noire
art. TR2N (page 118)



Cod. 662030
Art. 104LUX
Jeu de photocellules orientables
(15°) en saillie.



Cod. 681060
Art. COVER
Couverture en aluminium anti-vandale
pour art. LINEAR et LINEAR/B



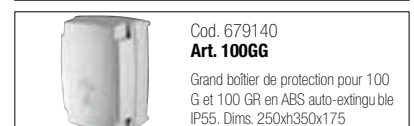
Cod. 663270
Art. DIGINET
Clavier numérique en aluminium
anti-vandale pour connexions à
dispositifs MASTER de la série DE@NET
(NET24N, NET230N ou MASTERNET)



Cod. 664010
Art. PILLY/120
Potelets pour photocellule et accessoires,
hauteur 100 cm. (paire).



Cod. 136006
Art. 110V
Serrure vide (sans cylindre
européen) avec gâche à terre
art. 109



Cod. 679140
Art. 100GG
Grand boîtier de protection pour 100
G et 100 GR en ABS auto-extinguible
IP55. Dims. 250x350x175

GEKO

Automatisme électro-mécaniques pour portails battants

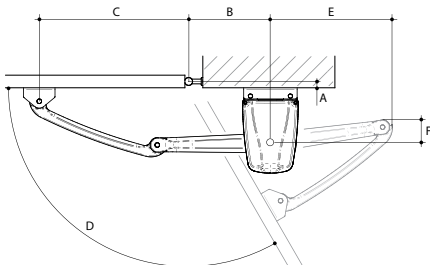


NET24N Moto-réducteurs 24V d.c. avec platine électronique et encodeur

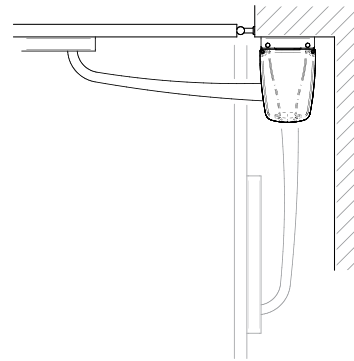
COD.	Art.	EN				AUTRES CARACTERISTIQUES
628000	GEKO		•	•	NET24N	<ul style="list-style-type: none"> - 1 moteur - Fins de course mécaniques - Réglage de la vitesse et du ralentissement en ouverture et fermeture
628010	GEKO/2		•	•	NET24N	<ul style="list-style-type: none"> - 2 opérateurs - Fins de course mécaniques - Réglage de la vitesse et du ralentissement en ouverture et fermeture

Pour tous les modèles: bras non inclus (voir à page 56). Plaques de fixation à souder incluses.

DIMENSIONS AVEC BRAS



Bras articule

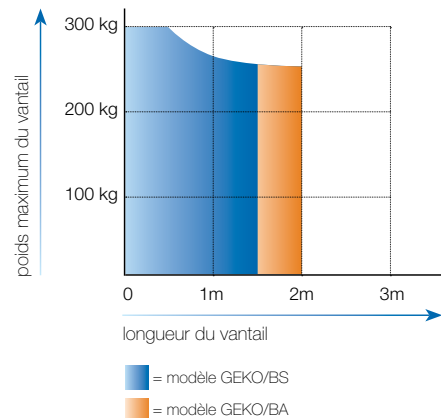


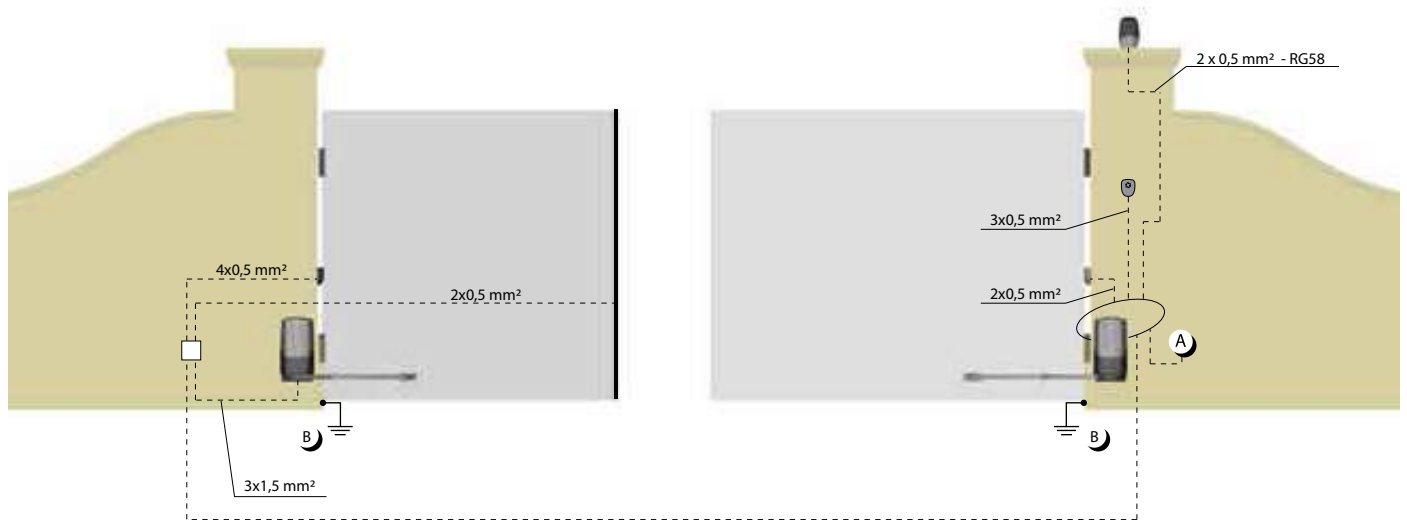
Bras a coulisse

Référez-vous à la fiche technique pour les côtes d'installations

DONNEES TECHNIQUES	GEKO
Alimentation moteur (V)	24 DC
Puissance maximale absorbée (W)	80
Poussée (N)	180
Cycle de travail (manoeuvres/h)	20
N. manoeuvres max en 24h	60
Température de fonctionnement (°C)	-20 ÷ 50
Temps d'ouverture à 90° (s)	16
Poids avec l'emballage (Kg.)	12
Dégré de protection	IP44

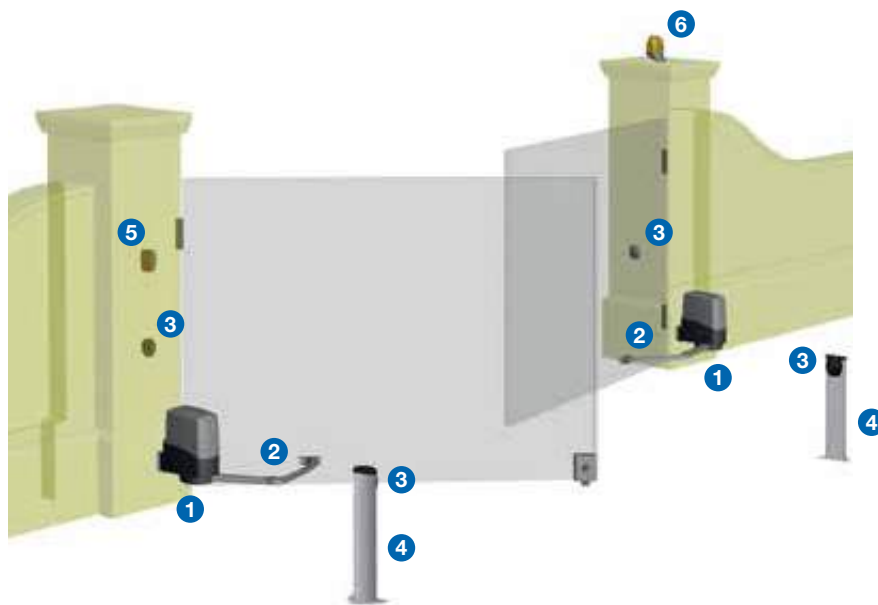
SCHEMA DES CAPACITES



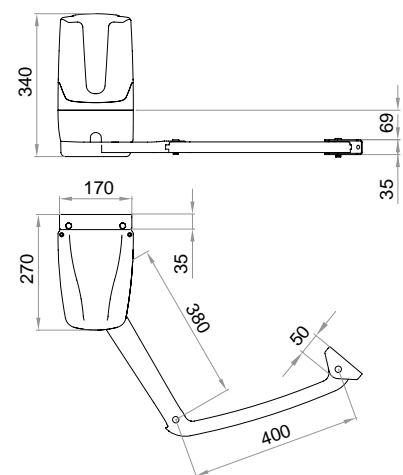


BATTANTS

EXEMPLE D'INSTALLATION TYPIQUE



DIMENSIONS



 <p>1</p> <p>Cod. 628010 Art. GEKO/2 Automatisme électro-mécaniques pour portails battants</p>	 <p>2</p> <p>Cod. 629260 Art. GEKO/BA Bras articulé en aluminium</p>	 <p>3</p> <p>Cod. 662030 Art. 104LUX Jeu de photocellules orientables (15°) en saillie.</p>
 <p>4</p> <p>Cod. 664000 Art. PILLY/60 Potelets pour photocellule, hauteur 55 cm. (paire).</p>	 <p>5</p> <p>Cod. 663030 Art. 102LUX Sélecteur à clé en saillie, avec 2 clés.</p>	 <p>6</p> <p>Cod. 661082 Art. LED24AI Lampe clignotante LED 24V avec antenne intégrée 433 Mhz.</p>
 <p>Cod. 672580 Art. TR2 Emetteur Disponible aussi en version noire art. TR2N (page 118)</p>	 <p>Cod. 668010 Art. 127 Affiche de signalisation</p>	

ACCESSOIRES SPECIFIQUES



AUTRES ACCESSOIRES



LIVI 502

Automatisme électro-mécaniques pour portails battants



NET230N Moto-réducteurs 230V a.c. sans platine électronique et bras

COD.	Art.			AUTRES CARACTERISTIQUES
623120	502	•		Pour vantail de 3 mt.
623140	502L	•		Version lente , pour vantail de 4,5 mt.
623121	502EN	•	•	Avec encodeur, pour vantail de 4,5 mt.
623130	502R	•		Réversible pour vantail de 3 mt.

Pour tous les modèles: plaques de fixation incluses, bras non inclus (voir à page 60)

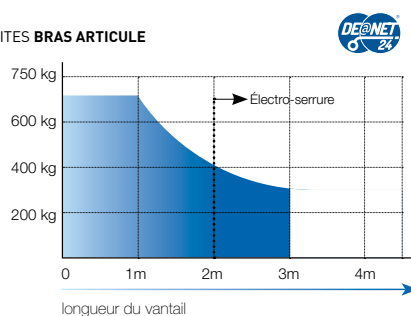
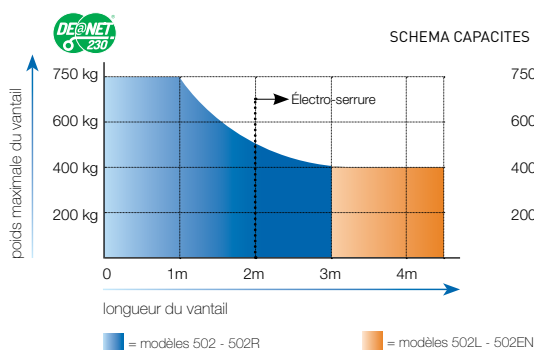
Platine électronique pour compléter l'installation: platine cod. 677610 art. NET230N/C (avec boîtier)

NET24N Moto-réducteurs 24V d.c. sans platine électronique et bras

COD.	Art.			AUTRES CARACTERISTIQUES
623180	502/24	• •		Pour vantail de 3 mt.
623181	502/24EN	• •	•	Avec encodeur, pour vantail de 3 mt.

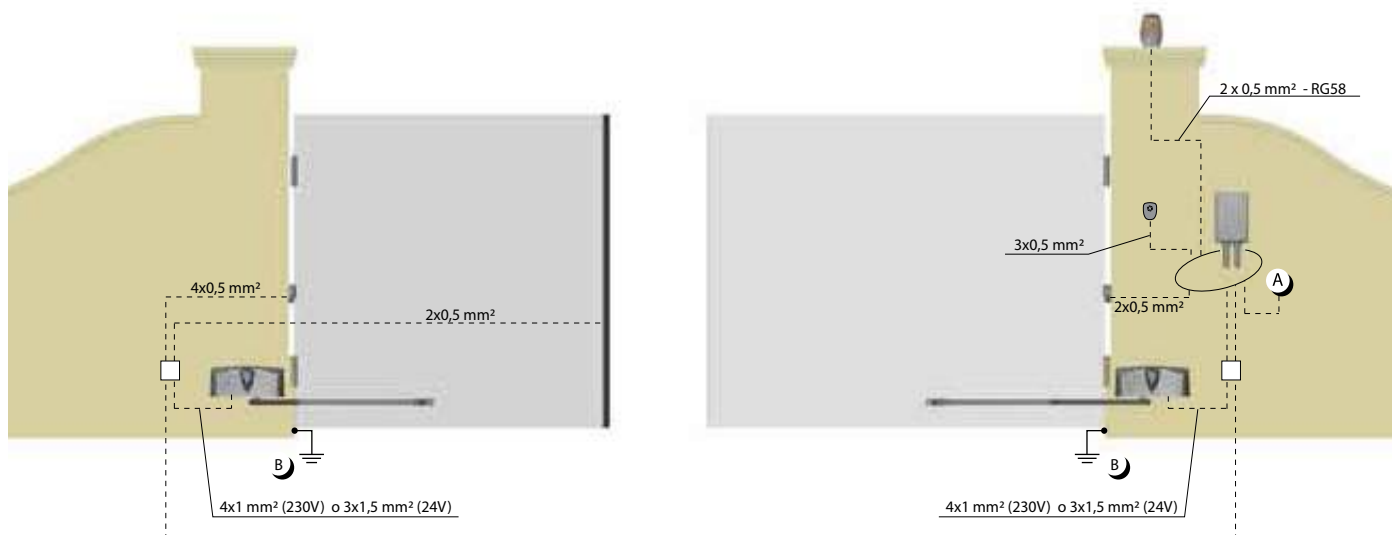
Pour tous les modèles: plaques de fixation incluses, bras non inclus (voir à page 60)

Platine électronique pour compléter l'installation: platine cod. 678261 art. NET24N/C (avec boîtier)



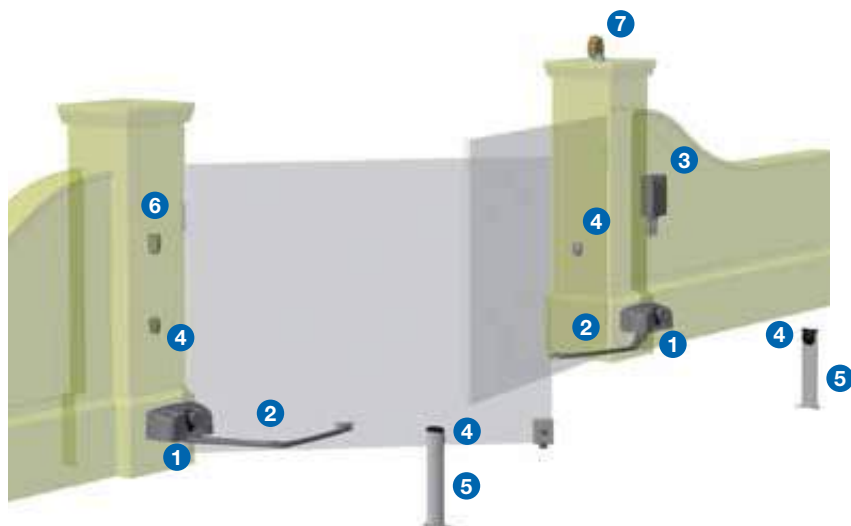
Si la longueur du vantail est supérieure à 2 mètres ou si vous utilisez des modèles réversibles il faut installer l'électro-serrure pour verrouiller la porte en position de fermeture. La hauteur et la structure du vantail, ainsi que la présence de vent forte, peuvent provoquer la réduction de la valeur des données contenues dans cette table.

DONNEES TECHNIQUES	502 502EN	502R	502L	502/24 502/24EN
Tension de Alimentation motore (V)	230 AC ± 10 % (50/60 Hz)	230 AC ± 10 % (50/60 Hz)	230 AC ± 10 % (50/60 Hz)	24 DC
Puissance maximale absorbée (W)	300	300	300	80
Poussée (N)	295	162	260	180
Cycle de travail (manoeuvres/h)	22 -25 (vers 502EN)	22	22	35
N. manoeuvres max en 24h	110	110	110	140
Condensateur incorporé (µF)	8	8	8	/
Température de fonctionnement (°C)	-20 ÷ 50	-20 ÷ 50	-20 ÷ 50	-20 ÷ 50
Protection thermique du moteur (°C)	150	150	150	/
Temps d'ouverture à 90° (s)	12	9	18	10
Poids avec l'emballage (Kg.)	13,5	13,5	13,5	13,2
Degrée de protection	IP44	IP44	IP44	IP44

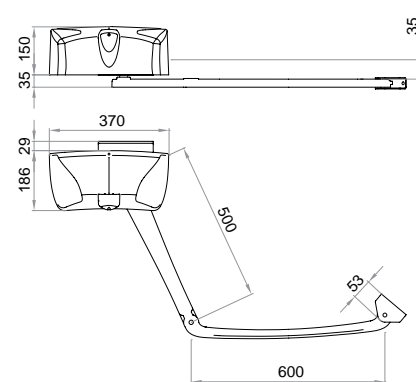


BATTANTS

EXEMPLE D'INSTALLATION TYPIQUE



DIMENSIONS



<p>1</p>  <p>Cod. 623140 Art. 502L Automatisme électro-mécanique pour portails battants</p>	<p>2</p>  <p>Cod. 629130 Art. 560A Bras articulé en aluminium</p>	<p>3</p>  <p>Cod. 677610 Art. NET230N/C Platine électronique universelle pour 1 ou 2 moteurs en 230V avec ou sans encodeur (avec boîte).</p> 
<p>4</p>  <p>Cod. 662030 Art. 104LUX Jeu de photocellules orientables (15°) en saillie.</p>	<p>5</p>  <p>Cod. 664000 Art. PILLY/60 Potelets pour photocellule, hauteur 55 cm. (paire).</p>	<p>6</p>  <p>Cod. 663030 Art. 102LUX Sélecteur à clé en saillie, avec 2 clés.</p>
<p>7</p>  <p>Cod. 661062 Art. LED230AI Lampe clignotante LED 230V avec antenne intégrée 433 Mhz.</p>	<p>7</p>  <p>Cod. 672580 Art. TR2 Emetteur Disponible aussi en version noire art. TR2N (page 118)</p>	<p>7</p>  <p>Cod. 668010 Art. 127 Affiche de signalisation</p>

ACCESSOIRES SPECIFIQUES



Cod. 380960
Art. 560P
Plaque de fixation verticale.



Cod. 629250
Art. COL 515
Câble inox avec 2 fixations anti-chute pour portails battants



Cod. 629100
Art. 560M
Dispositif de déverrouillage par câble.
A utiliser avec BLINDOS



Cod. 639111
Art. 560F - 960F
Kit fin de course.



Cod. 629350
Art. KIT CLIMB
Kit adaptateur pour vantaux en pente
Longueur maximale du vantail 2 mt. - 150 Kg. Pente maximale 12%



Cod. 629330
Art. SD502
Boîte de dérivation



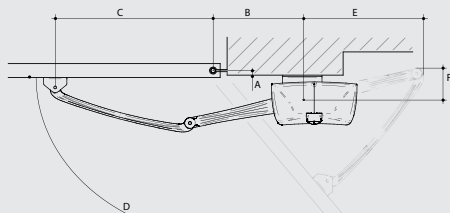
Cod. 629130
Art. 560A
Bras articulé en aluminium

Cod. 629140
Art. 560BV
Bras articulé en fer verni.

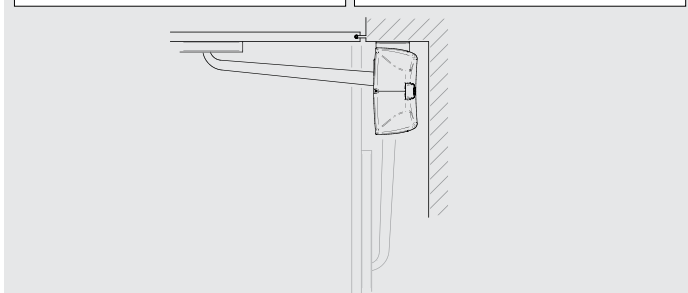


Cod. 629110
Art. 560BD
Bras coulisse complet droit en fer verni (L. 800 mm)

Cod. 629120
Art. 560BS
Bras coulisse complet gauche en fer verni (L. 800 mm)



Pour les données d'installation référez-vous aux manuels d'instructions



AUTRES ACCESSOIRES



Cod. 678261
Art. NET24N/C

Platine électronique universelle pour 1 ou 2 moteurs en 24 V avec ou sans encodeur (avec boîte).



Cod. 677610
Art. NET230N/C

Platine électronique universelle pour 1 ou 2 moteurs en 230V avec ou sans encodeur (avec boîte).



Cod. 661062
Art. LED230AI

Lampe clignotante LED 230V avec antenne intégrée 433 Mhz.



Cod. 672580
Art. TR2

Émetteur
Disponible aussi en version noire art. TR2N (page 118)



Cod. 661082
Art. LED24AI

Lampe clignotante LED 24V avec antenne intégrée 433 Mhz.



Cod. 662020
Art. 104MINILUX

Jeu de photocellules en saillie. Portée 20 mt.



Cod. 662030
Art. 104LUX

Jeu de photocellules orientables (15°) en saillie.



Cod. 672590
Art. TR4

Émetteur 4 fonctions
Disponible aussi en version noire art. TR4N (page 118)



Cod. 662043
Art. LINEAR/B

Jeu de photocellules orientables avec émetteur alimenté par batteries, en saillie. Capacité 7/15 mt.



Cod. 681060
Art. COVER

Couverture en aluminium anti-vandale pour art. LINEAR et LINEAR/B



Cod. 662044
Art. LINEAR

Jeu de photocellules orientables en saillie, avec possibilité de fonctionnement synchronisé. Portée 20 mt.



Cod. 663280
Art. DIGIRAD

Clavier numérique radio en aluminium anti-vandale



Cod. 663270
Art. DIGINET

Clavier numérique en aluminium anti-vandale pour connexions à dispositifs MASTER de la série DE@NET (NET24N, NET230N ou MASTERNET)



Cod. 663060
Art. KYO

Sélecteur à clé en aluminium anti-vandale



Cod. 664000
Art. PILLY/60

Potelets pour photocellule, hauteur 55 cm. (paire).



Cod. 664010
Art. PILLY/120

Potelets pour photocellule et accessoires, hauteur 100 cm. (paire).



Cod. 664020
Art. PILLY/base

Support à cimenter pour potelet



Cod. 629290
Art. BAT

Kit batteries composées par 2 batteries rechargeables



Cod. 681050
Art. Green Energy

Kit d'alimentation à énergie solaire avec chargeur d'alimentation art. CHARGER



Cod. 675510
Art. 251/2

Récepteur 2 fonctions en saillie, avec boîte, 433 Mhz.



Cod. 136024
Art. 1100

Electro-serrure horizontale complète avec gâche à terre art. 109A



Cod. 136006
Art. 110V

Serrure vide (sans cylindre européen) avec gâche à terre art. 109



Cod. 665000
Art. BLINDOS

Boîte de sécurité avec prédisposition déverrouillage par câble



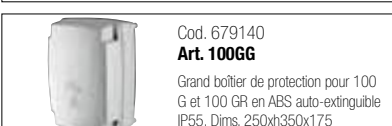
Cod. 136004
Art. M

1/2 cylindre européen



Cod. 136005
Art. D

Double cylindre européen

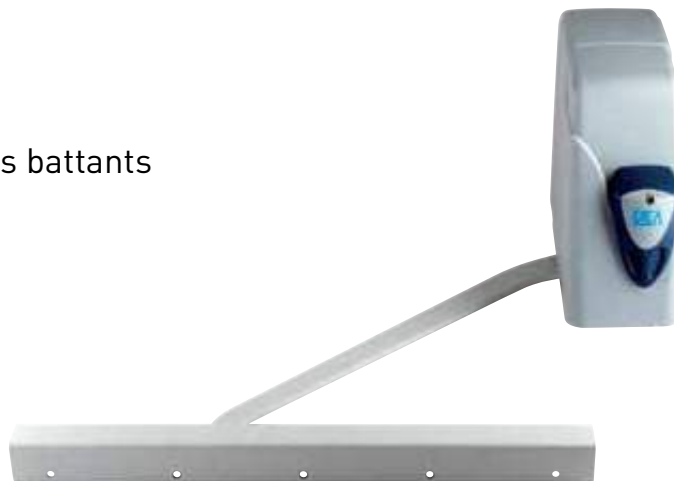


Cod. 679140
Art. 100GG

Grand boîtier de protection pour 100 G et 100 GR en ABS auto-extinguible IP55. Dims. 250x350x175

ANGOLO

Automatisme électro-mécanique pour portails battants

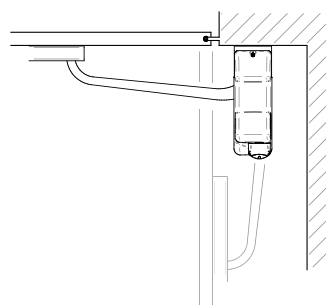
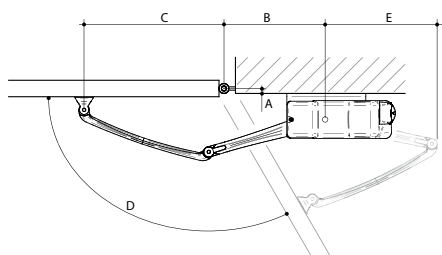


NET24N Moto-réducteurs 24V d.c. avec platine électronique

COD.	Art.	EN		DEA	AUTRES CARACTERISTIQUES
626300	ANGOLO 24NET/1		•	NET24N	- 1 moteur - Dispositif anti-écrasement - Réglage de la vitesse et du ralentissement en ouverture et fermeture
626310	ANGOLO 24NET/2		•	NET24N	- 2 moteurs - Dispositif anti-écrasement - Réglage de la vitesse et du ralentissement en ouverture et fermeture

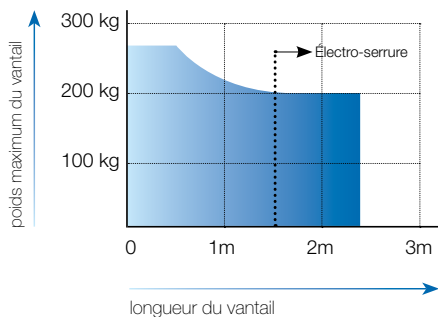
Pour tous les modèles: plaques de fixation incluses, bras non inclus (voir à page 64)

DIMENSIONS AVEC BRAS

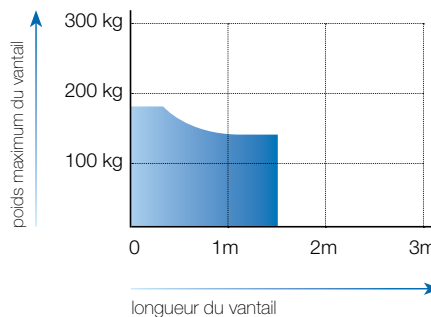


Référez-vous à la fiche technique pour les côtes d'installations

SCHEMA CAPACITES BRAS ARTICULE



SCHEMA CAPACITES BRAS A COULISSE

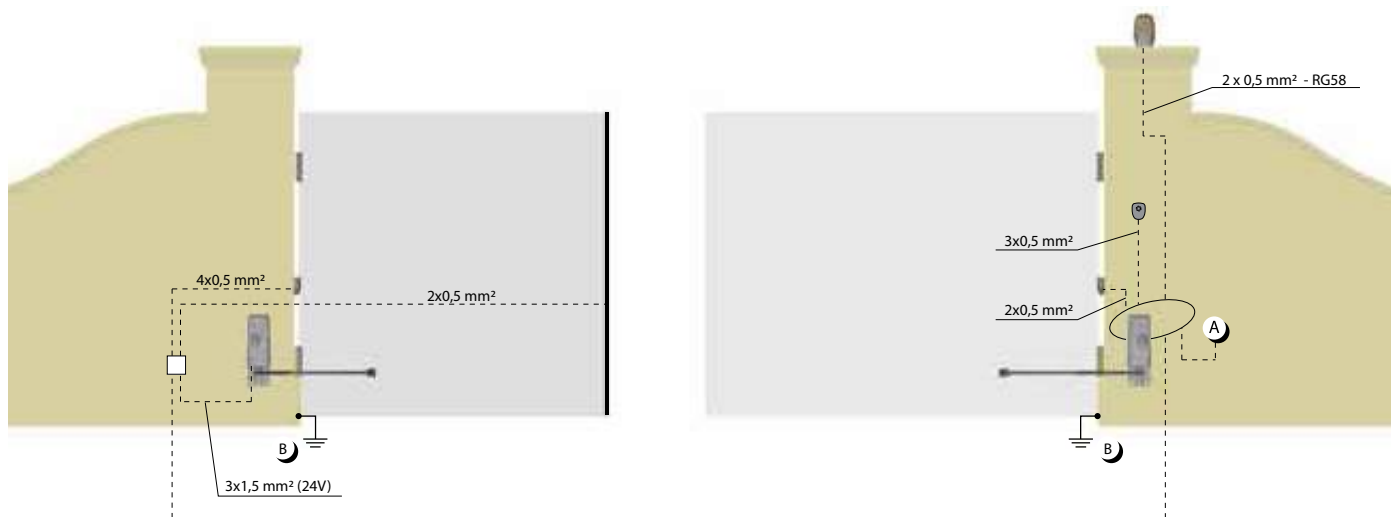


Si la longueur du vantail est supérieure à 2 mètres ou si vous utilisez des modèles réversibles il faut installer l'électro-serrure pour verrouiller la porte en position de fermeture.

La hauteur et la structure du vantail, ainsi que la présence de vent forte, peuvent provoquer la réduction de la valeur des données contenues dans cette table.

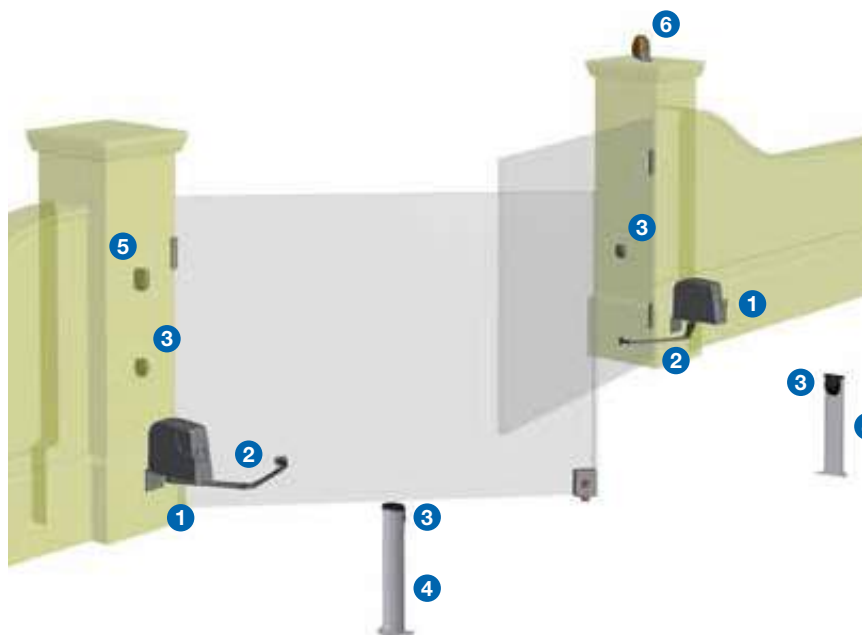
DONNEES TECHNIQUES	ANGOLO 24NET
Alimentation moteur (V)	24 DC
Puissance maximale absorbée (W)	60
Poussée (N)	120
Cycle de travail (manoeuvres/h)	25
N. manoeuvres max en 24h	60

DONNEES TECHNIQUES	ANGOLO 24NET
Température de fonctionnement (°C)	-20 ÷ 50
Temps d'ouverture à 90° (s)	15
Poids avec l'emballage (Kg.)	12,5
Degrée de protection	IP44

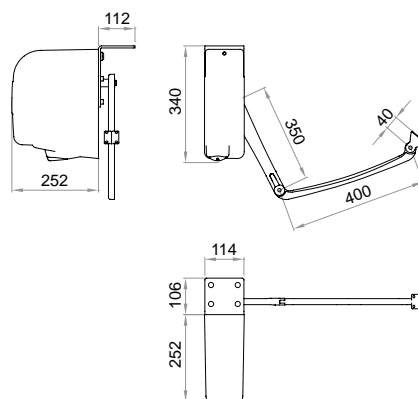


BATTANTS

EXEMPLE D'INSTALLATION TYPIQUE



DIMENSIONS



1  Cod. 626010
Art. ANGOLO 24NET/2
Automatisme électro-mécanique pour portails battants

2  Cod. 629160
Art. 580A
Bras articulé en aluminium

3  Cod. 662030
Art. 104LUX
Jeu de photocellules orientables (15°) en saillie.

4  Cod. 664000
Art. PILLY/60
Potelets pour photocellule, hauteur 55 cm. (paire).

5  Cod. 663030
Art. 102LUX
Sélecteur à clé en saillie, avec 2 clés.

6  Cod. 661082
Art. LED24AI
Lampe clignotante LED 24V avec antenne intégrée 433 Mhz.

 Cod. 672580
Art. TR2
Emetteur
Disponible aussi en version noire art. TR2N (page 118)

 Cod. 381060
Art. 580V
Plaque de fixation verticale

 Cod. 668010
Art. 127
Affiche de signalisation

ACCESSOIRES SPECIFIQUES



Cod. 629160
Art. 580A
Bras **articulé** en aluminium



Cod. 629170
Art. 580
Bras **coulisse** droit ou gauche en fer verni (propre à gauche et à droite)



Cod. 381070
Art. 580L
Plaque de fixation horizontale



Cod. 381060
Art. 580V
Plaque de fixation verticale



Cod. 629200
Art. 580M
Dispositif de déverrouillage par câble.
A utiliser avec BLINDOS



Cod. 629250
Art. COL 515
Câble inox avec 2 fixations anti-chute pour portails battants

AUTRES ACCESSOIRES



Cod. 678251
Art. NET24N

Platine électronique universelle pour 1 ou 2 moteurs en 24 V avec ou sans encodeur



Cod. 672590
Art. TR4
Émetteur 4 fonctions

Disponible aussi en version noire art. TR4N (page 118)



Cod. 661082
Art. LED24AI

Lampe clignotante LED 24V avec antenne intégrée 433 Mhz.



Cod. 672580
Art. TR2
Émetteur

Disponible aussi en version noire art. TR2N (page 118)



Cod. 662044
Art. LINEAR

Jeu de photocellules orientables en saillie, avec possibilité de fonctionnement synchronisé. Portée 20 mt.



Cod. 662020
Art. 104MINILUX

Jeu de photocellules en saillie. Portée 20 mt.



Cod. 662030
Art. 104LUX

Jeu de photocellules orientables (15°) en saillie.



Cod. 662043
Art. LINEAR/B

Jeu de photocellules orientables avec émetteur alimenté par batteries, en saillie. Capacité 7/15 mt.



Cod. 681060
Art. COVER

Couverture en aluminium anti-vandale pour art. LINEAR et LINEAR/B



Cod. 663060
Art. KYO

Sélecteur à clé en aluminium anti-vandale



Cod. 663280
Art. DIGIRAD

Clavier numérique radio en aluminium anti-vandale



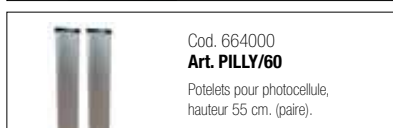
Cod. 663270
Art. DIGINET

Clavier numérique en aluminium anti-vandale pour connexions à dispositifs MASTER de la série DE@NET (NET24N, NET230N ou MASTERNET)



Cod. 664020
Art. PILLY/base

Support à cimenter pour potelet



Cod. 664000
Art. PILLY/60

Potelets pour photocellule, hauteur 55 cm. (paire).



Cod. 664010
Art. PILLY/120

Potelets pour photocellule et accessoires, hauteur 100 cm. (paire).



Cod. 675510
Art. 251/2

Récepteur 2 fonctions en saillie, avec boîte, 433 Mhz.



Cod. 629290
Art. BAT

Kit batteries composées par 2 batteries rechargeables



Cod. 681050
Art. Green Energy

Kit d'alimentation à énergie solaire avec chargeur d'alimentation art. CHARGER



Cod. 665000
Art. BLINDOS

Boîte de sécurité avec prédisposition déverrouillage par câble



Cod. 136024
Art. 1100

Electro-serrure horizontale complète avec gâche à terre art. 109A



Cod. 136006
Art. 1100

Serrure vide (sans cylindre européen) avec gâche à terre art. 109



Cod. 136005
Art. D

Double cylindre européen



Cod. 136004
Art. M

1/2 cylindre européen

NEW

GHOST 100

Automatisme électro-mécanique enterré pour portails battants



NET230N Moto-réducteurs 230V a.c. sans platine électronique, avec fins de course

COD.	Art.			AUTRES CARACTERISTIQUES
621250	100	●		Moto-réducteur enterré, avec levier et fins de course mécaniques
621252	100/CL	●		Moto-réducteur enterré, avec levier, fins de course mécaniques et câble de 7 mt.
621251	100/EN	●	●	Moto-réducteur enterré, avec levier, fins de course mécaniques et encodeur
621253	100EN/CL	●	●	Moto-réducteur enterré, avec levier, fins de course mécaniques, encodeur et câble de 7 mt.

Pour tous les modèles: boîte de fondation non incluse (voir à la page 68)

Platine électronique pour compléter l'installation: platine cod. 677610 art. **NET230N/C** (avec boîtier)

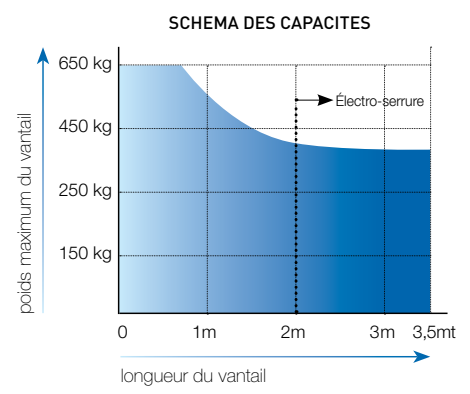
NET24N Moto-réducteurs 24V d.c. sans platine électronique, avec fins de course

COD.	Art.			AUTRES CARACTERISTIQUES
621260	100/24	● ●		Moto-réducteur enterré avec levier et fins de course mécaniques
621262	100/24CL	● ●		Moto-réducteur enterré, avec levier, fins de course mécaniques et câble de 7 mt.
621261	100/24EN	● ●	●	Moto-réducteur enterré lente, avec levier, fins de course mécaniques et encodeur
621263	100/24EN/CL	● ●	●	Moto-réducteur enterré, avec levier, fins de course mécaniques, encodeur et câble de 7 mt.

Pour tous les modèles: boîte de fondation non incluse (voir à la page 68)

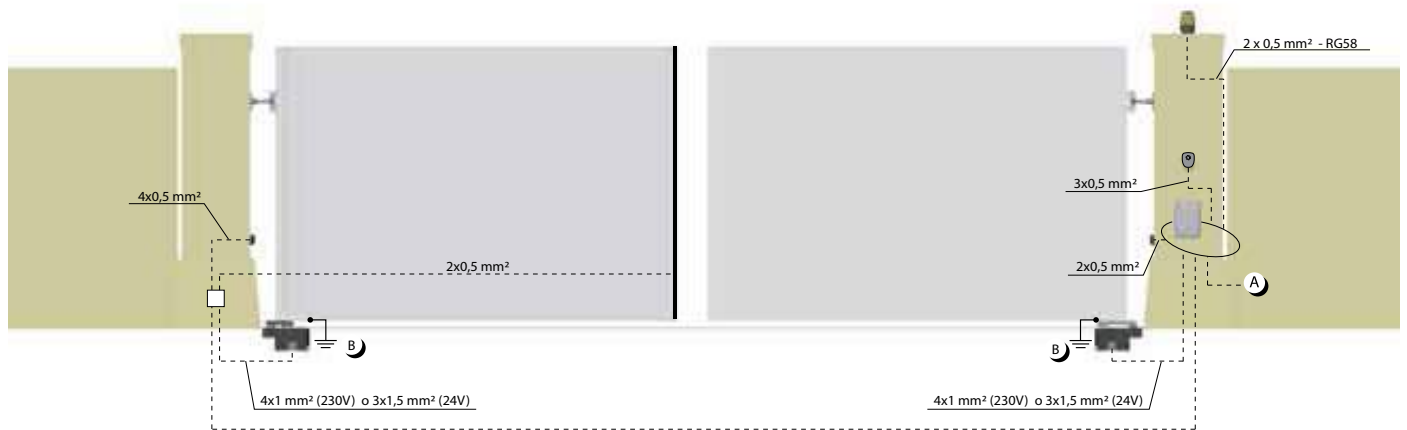
Platine électronique pour compléter l'installation: platine cod. 678261 art. **NET24N/C** (avec boîtier)

DONNEES TECHNIQUES	100 - 100/CL	100/24 - 100/24CL
	100/EN - 100EN/CL	100/24EN - 100/24ENCL
Alimentation moteur (V)	230 AC ± 10 % (50/60 Hz)	24V DC
Puissance maximale absorbée (W)	250	50
Poussée (N)	250	170
Cycle de travail (manoeuvres/h)	18 - 25 (vers 100EN)	35
N. manoeuvres max en 24h	120	140
Condensateur incorporé (µF)	8	/
Température de fonctionnement (°C)	-20 ÷ 50	-20 ÷ 50
Protection thermique du moteur (°C)	150	/
Temps d'ouverture à 90° (s)	16	15
Poids avec l'emballage (Kg.)	14	14
Degré de protection	IP67	IP67

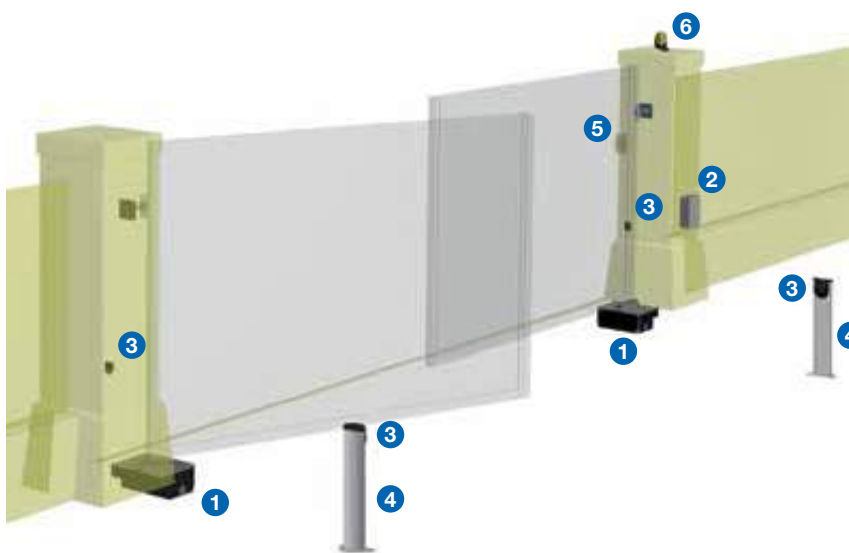


Si la longueur du vantail est supérieure à 2 mètres ou si vous utilisez des modèles réversibles il faut installer l'électro-serrure pour verrouiller la porte en position de fermeture.

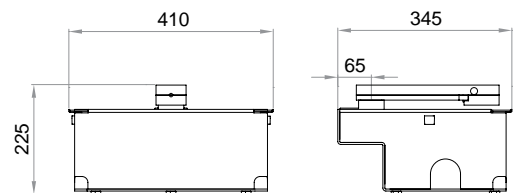
La hauteur et la structure du vantail, ainsi que la présence de vent forte, peuvent provoquer la réduction de la valeur des données contenues dans cette table.



EXEMPLE D'INSTALLATION TYPIQUE



DIMENSIONS



 <p>Cod. 629003 Art. 115 Boîte de fondation avec traitement en cataphorèse avec support et déverrouillage</p>	 <p>Cod. 621251 Art. 100/EN Automatisme électro-mécanique interré pour portails battants</p>	 <p>Cod. 677610 Art. NET230N/C Platine électronique universelle pour 1 ou 2 moteurs en 230V avec ou sans encodeur (avec boîte).</p> 
 <p>Cod. 662030 Art. 104LUX Jeu de photocellules orientables (15°) en saillie.</p>	 <p>Cod. 664000 Art. PILLY/60 Potelets pour photocellule, hauteur 55 cm. (paire).</p>	 <p>Cod. 663030 Art. 102LUX Sélecteur à clé en saillie, avec 2 clés.</p>
 <p>Cod. 661062 Art. LED230AI Lampe clignotante LED 230V avec antenne intégrée 433 Mhz.</p>	 <p>Cod. 672580 Art. TR2 Emetteur Disponible aussi en version noire art. TR2N (page 118)</p>	 <p>Cod. 668010 Art. 127 Affiche de signalisation</p>

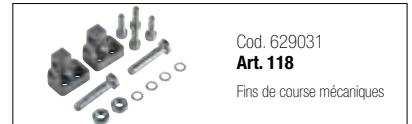
ACCESSOIRES SPECIFIQUES



Cod. 629003 **Art. 115**
Boîte de fondation avec traitement en **cataphorèse** avec support et déverrouillage



Cod. 629013 **Art. 115I**
Boîte de fondation **inox** avec support et déverrouillage



Cod. 629031 **Art. 118**
Fins de course mécaniques



Cod. 629021 **Art. 116G**
Dispositif à appliquer à l'Art. 115 et 115I pour obtenir un angle d'ouverture jusqu'à 180°.

AUTRES ACCESSOIRES



Cod. 678261 **Art. NET24N/C**

Platine électronique universelle pour 1 ou 2 moteurs en 24 V avec ou sans encodeur (**avec boîte**).



Cod. 677610 **Art. NET230N/C**

Platine électronique universelle pour 1 ou 2 moteurs en 230V avec ou sans encodeur (**avec boîte**).



Cod. 661062 **Art. LED230AI**

Lampe clignotante LED 230V avec antenne intégrée 433 Mhz.



Cod. 672580 **Art. TR2**

Émetteur
Disponible aussi en version noire art. TR2N (page 118)



Cod. 661082 **Art. LED24AI**

Lampe clignotante LED 24V avec antenne intégrée 433 Mhz.



Cod. 662020 **Art. 104MINILUX**

Jeu de photocellules en saillie. Portée 20 mt.



Cod. 662030 **Art. 104LUX**

Jeu de photocellules orientables (15°) en saillie.



Cod. 672590 **Art. TR4**

Émetteur 4 fonctions
Disponible aussi en version noire art. TR4N (page 118)



Cod. 662043 **Art. LINEAR/B**

Jeu de photocellules orientables avec émetteur alimenté par batteries, en saillie. Capacité 7/15 mt.



Cod. 681060 **Art. COVER**

Couverture en aluminium anti-vandale pour art. LINEAR et LINEAR/B



Cod. 662044 **Art. LINEAR**

Jeu de photocellules orientables en saillie, avec possibilité de fonctionnement synchronisé. Portée 20 mt.



Cod. 663280 **Art. DIGIRAD**

Clavier numérique radio en aluminium anti-vandale



Cod. 663270 **Art. DIGINET**

Clavier numérique en aluminium anti-vandale pour connexions à dispositifs MASTER de la série DE@NET (NET24N, NET230N ou MASTERNET)



Cod. 663060 **Art. KYO**

Sélecteur à clé en aluminium anti-vandale



Cod. 664000 **Art. PILLY/60**

Potelets pour photocellule, hauteur 55 cm. (paire).



Cod. 664010 **Art. PILLY/120**

Potelets pour photocellule et accessoires, hauteur 100 cm. (paire).



Cod. 664020 **Art. PILLY/base**

Support à cimenter pour potelet



Cod. 629290 **Art. BAT**

Kit batteries composées par 2 batteries rechargeables



Cod. 681050 **Art. Green Energy**

Kit d'alimentation à énergie solaire avec chargeur d'alimentation art. CHARGER



Cod. 675510 **Art. 251/2**

Récepteur 2 fonctions en saillie, avec boîte, 433 Mhz.



Cod. 665000 **Art. BLINDOS**

Boîte de sécurité avec prédisposition déverrouillage par câble

GHOST 200

Automatisme électro-mécanique enterré pour portails battants



NET230N Moto-réducteurs 230V a.c. sans platine électronique

COD.	Art.			AUTRES CARACTERISTIQUES
621000	200	• •		Moto-réducteur enterré, avec levier
621040	200CL	• •		Moto-réducteur enterré, avec levier et câble de 8 mt.
621010	200L	• •		Moto-réducteur enterré lente, avec levier
621060	200/EN	• •	•	Moto-réducteur enterré lente, avec levier et encodeur
621070	200/CLEN	• •	•	Moto-réducteur enterré, avec levier, encodeur et câble de 8 mt.

Pour tous les modèles: boîte de fondation et fins de course non inclus (voir à la page 72)

Platine électronique pour compléter l'installation: platine cod. 677610 art. **NET230N/C** (avec boîtier)

NET24N Moto-réducteurs 24V d.c. sans platine électronique

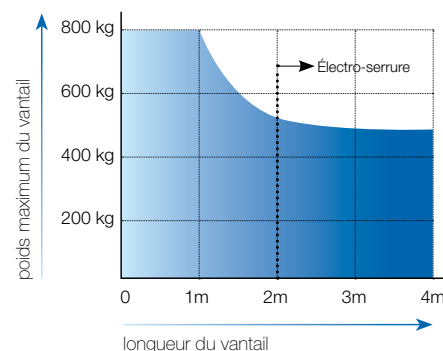
COD.	Art.		AUTRES CARACTERISTIQUES
621020	200/24	• • •	Moto-réducteur enterré, avec levier
621050	200/24CL	• • •	Moto-réducteur enterré, avec levier et câble de 8 mt.

Pour tous les modèles: boîte de fondation et fins de course non inclus (voir à la page 72)

Platine électronique pour compléter l'installation: platine cod. 678261 art. **NET24N/C** (avec boîtier)

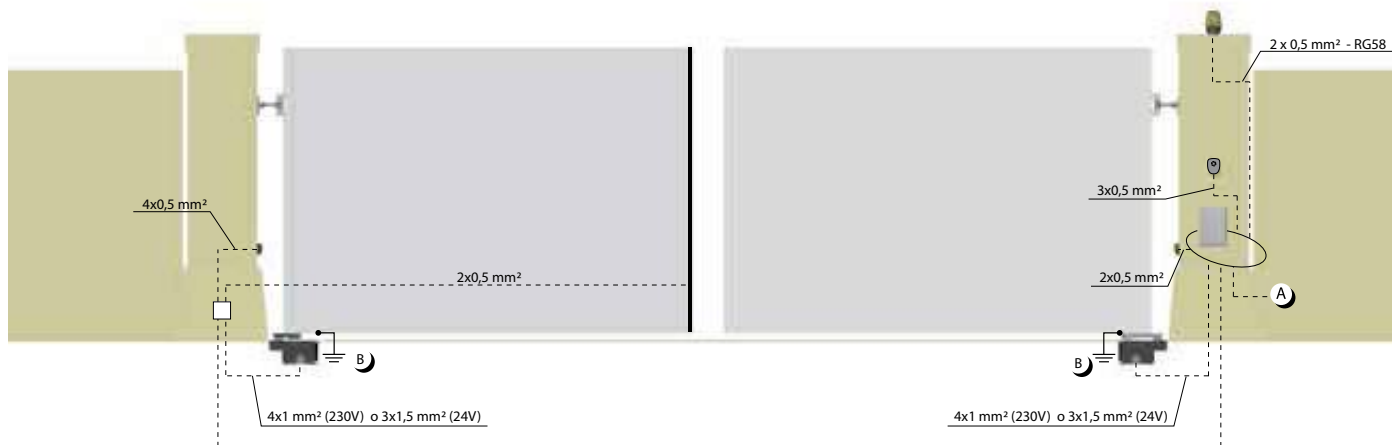
DONNEES TECHNIQUES	200 - 200CL 200/EN - 200/CLEN	200L	200/24 200/24CL
Alimentation moteur (V)	230 AC ± 10 % (50/60 Hz)	230 AC ± 10 % (50/60 Hz)	24 DC
Puissance maximale absorbée (W)	400	330	150
Poussée (N)	320	300	210
Cycle de travail (manoeuvres/h)	20 - 28 (vers. 200/EN)	18	40
N. manoeuvres max en 24h	200	200	280
Condensateur incorporé (µF)	12,5	12,5	
Température de fonctionnement (°C)	-20 ÷ 50	-20 ÷ 50	-20 ÷ 50
Protection thermique du moteur (°C)	150	150	/
Temps d'ouverture à 90° (s)	17	26	16
Poids avec l'emballage (Kg.)	14,5	14,5	14
Degré de protection	IP67	IP67	IP67

SCHEMA DES CAPACITES



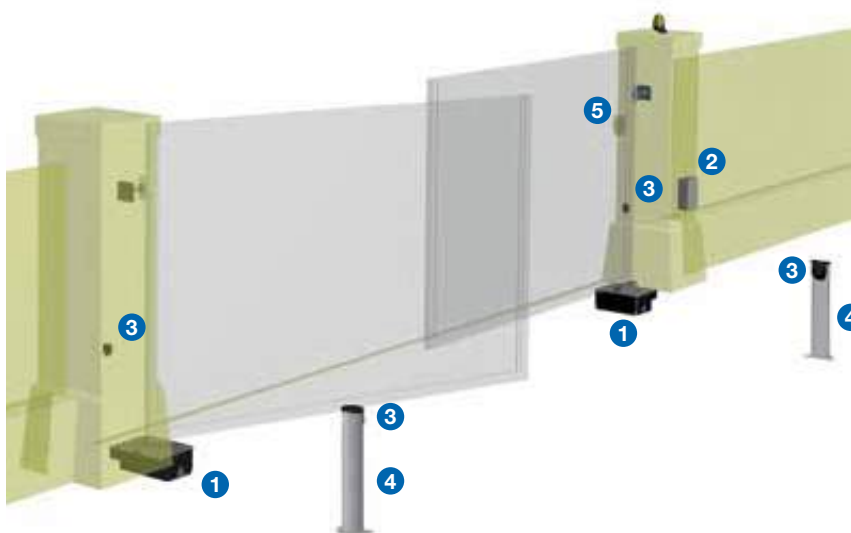
Si la longueur du vantail est supérieure à 2 mètres ou si vous utilisez des modèles réversibles il faut installer l'électro-serrure pour verrouiller la porte en position de fermeture.

La hauteur et la structure du vantail, ainsi que la présence de vent forte, peuvent provoquer la réduction de la valeur des données contenues dans cette table.

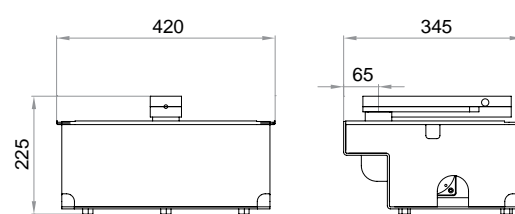


BATTANTS

EXEMPLE D'INSTALLATION TYPIQUE



DIMENSIONS



1  Cod. 629000 **Art. 215**
Boîte de fondation avec traitement en **cataphorèse** avec support et déverrouillage

1  Cod. 621060 **Art. 200/EN**
Automatisme électro-mécanique interré pour portails battants

2  Cod. 677610 **Art. NET230N/C**
Platine électronique universelle pour 1 ou 2 moteurs en 230V avec ou sans encodeur (**avec boîte**). 

3  Cod. 662030 **Art. 104LUX**
Jeu de photocellules orientables (15°) en saillie.

4  Cod. 664000 **Art. PILLY/60**
Potelets pour photocellule, hauteur 55 cm. (paire).

5  Cod. 663030 **Art. 102LUX**
Sélecteur à clé en saillie, avec 2 clés.

6  Cod. 661062 **Art. LED230AI**
Lampe clignotante LED 230V avec antenne intégrée 433 Mhz.

 Cod. 672580 **Art. TR2**
Emetteur
Disponible aussi en version noire art. TR2N (page 118)

 Cod. 668010 **Art. 127**
Affiche de signalisation

ACCESSOIRES SPECIFIQUES



Cod. 629000 **Art. 215**
Boîte de fondation avec traitement en **cataphorèse** avec support et déverrouillage



Cod. 629010
Art. 215i
Boîte de fondation **inox** avec support et déverrouillage



Cod. 629030
Art. 218
Fins de course mécaniques



Cod. 629020
Art. 216
Dispositif à appliquer à l'Art. 215 et 215i pour obtenir un angle d'ouverture jusqu'à 180°.

AUTRES ACCESSOIRES



Cod. 678261
Art. NET24N/C

Platine électronique universelle pour 1 ou 2 moteurs en 24 V avec ou sans encodeur (**avec boîte**).



Cod. 677610
Art. NET230N/C

Platine électronique universelle pour 1 ou 2 moteurs en 230V avec ou sans encodeur (**avec boîte**).



Cod. 661062
Art. LED230AI

Lampe clignotante LED 230V avec antenne intégrée 433 Mhz.



Cod. 672580
Art. TR2

Emetteur
Disponible aussi en version noire art. TR2N (page 118)



Cod. 661082
Art. LED24AI

Lampe clignotante LED 24V avec antenne intégrée 433 Mhz.



Cod. 662020
Art. 104MINILUX

Jeu de photocellules en saillie. Portée 20 mt.



Cod. 662030
Art. 104LUX

Jeu de photocellules orientables (15°) en saillie.



Cod. 662044
Art. LINEAR

Jeu de photocellules orientables en saillie, avec possibilité de fonctionnement synchronisé. Portée 20 mt.



Cod. 662043
Art. LINEAR/B

Jeu de photocellules orientables avec émetteur alimenté par batteries, en saillie. Capacité 7/15 mt.



Cod. 681060
Art. COVER

Couverture en aluminium anti-vandale pour art. LINEAR et LINEAR/B



Cod. 663060
Art. KYO

Sélecteur à clé en aluminium anti-vandale



Cod. 663280
Art. DIGIRAD

Clavier numérique radio en aluminium anti-vandale



Cod. 663270
Art. DIGINET

Clavier numérique en aluminium anti-vandale pour connexions à dispositifs MASTER de la série DE@NET (NET24N, NET230N ou MASTERNET)



Cod. 664020
Art. PILLY/base

Support à cimenter pour potelet



Cod. 664000
Art. PILLY/60

Potelets pour photocellule, hauteur 55 cm. (paire).



Cod. 664010
Art. PILLY/120

Potelets pour photocellule et accessoires, hauteur 100 cm. (paire).



Cod. 675510
Art. 251/2

Récepteur 2 fonctions en saillie, avec boîte, 433 Mhz.



Cod. 629290
Art. BAT

Kit batteries composées par 2 batteries rechargeables



Cod. 681050
Art. Green Energy

Kit d'alimentation à énergie solaire avec chargeur d'alimentation art. CHARGER



Cod. 665000
Art. BLINDOS

Boîte de sécurité avec prédisposition déverrouillage par câble

BASCULANTES ET SECTIONNELLES RESIDENTIELLES

Automatismes pour portes basculantes et sectionnelles résidentielles



SELECTIONNEZ L'AUTOMATISME POUR VOTRE PORTE BASCULANTE

Choisissez la dimension de la porte en mètres carrés



Dimension de la porte (m²)	Configuration	Modèles recommandés	Image	Page
<7 m²	x1 24V	LMI 905/24 LMI 902/24		76
>7 m²	x2 24V	LMI 905/24 LMI 902/24		
<9 m²	x1 230V	LMI 905NET LMI 902R		76
>9 m²	x2 230V	LMI 905NET LMI 902R		



CHOISISSEZ L'AUTOMATISME POUR VOTRE PORTE SECTIONNELLE

Sélectionnez la dimension de la porte en mètres carrés



Dimension de la porte (m²)	Poids	Configuration	Modèles recommandés	Image	Page
>10 m²	60 Kg	24V	SPAZIO 702 S		80
	100 Kg	24V	SPAZIO 703 S		

LIVI 902

Automatisme pour portes basculantes



NET230N Moto-réducteurs 230V a.c. avec platine électronique

COD.	Art.	EN	DEA	Rpm	EN COD ER	AUTRES CARACTERISTIQUES
633410	905NET			NET230N	1.400	• Encodeur magnétique
633411	905NET/P			NET230N	1.400	• Boutons poussoirs câblés inclus - encodeur magnétique
633412	905NET/BF			NET230N	1.400	• Préparé pour déverrouillage par câble - encodeur magnétique
633413	905NETP/BF			NET230N	1.400	• Boutons poussoirs câblés inclus - préparé pour déverrouillage par câble - encodeur magnétique
633414	905NET/IP			NET230N	1.400	• Encodeur magnétique - platine électronique dans un boîtier avec IP44

Moto-réducteurs 230V a.c. sans platine électronique

COD.	Art.	EN	DEA	Rpm	EN COD ER	AUTRES CARACTERISTIQUES
633360	902EN			1.400	•	Encodeur magnétique
633351	902EN/BF			1.400	•	Préparé pour déverrouillage par câble - encodeur magnétique
633120	902R			900		Réversible

Platine électronique pour compléter l'installation: Platine de commande cod. 677610 art. **NET230N/C** (avec boîte)

NET24N Moto-réducteurs 24V d.c. avec platine électronique

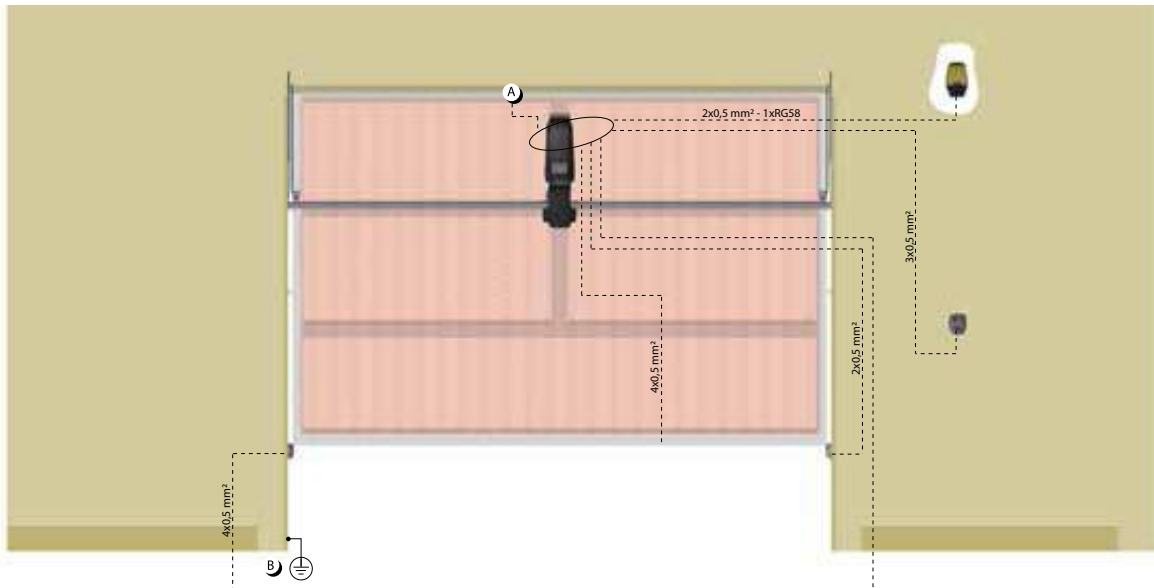
COD.	Art.	EN	DEA	Rpm	EN COD ER	AUTRES CARACTERISTIQUES
633430	905/24NET			NET24N	1.400	• Encodeur magnétique
633431	905/24NETP			NET24N	1.400	• Boutons poussoirs câblés inclus - encodeur magnétique
633432	905/24NET/BF			NET24N	1.400	• Préparé pour déverrouillage par câble - encodeur magnétique
633433	905/24NETP/BF			NET24N	1.400	• Boutons poussoirs câblés inclus - préparé pour déverrouillage par câble - encodeur magnétique

Moto-réducteurs 24V d.c. sans platine électronique

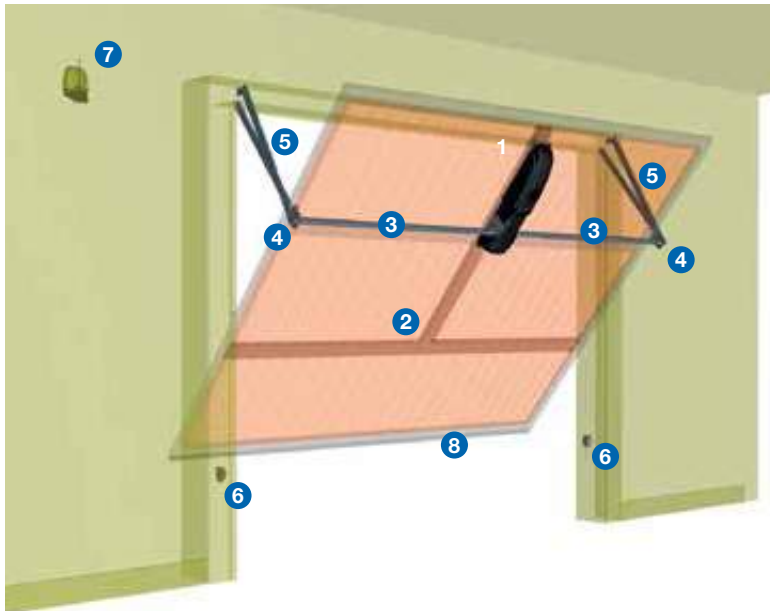
COD.	Art.	EN	DEA	Rpm	EN COD ER	AUTRES CARACTERISTIQUES
633174	902/24EN			1.400	•	Encoder magnetico
633175	902/24EN/BF			1.400	•	Predisposto per sblocco con cavo - encoder magnetico

Platine électronique pour compléter l'installation: Platine de commande cod. 678261 art. **NET24N/C** (avec boîte)

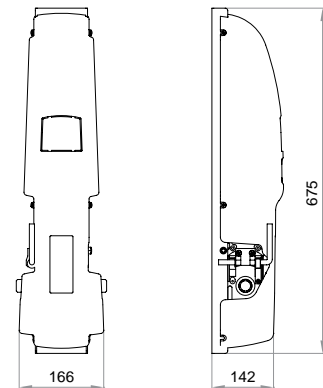
DONNEES TECHNIQUES	902EN - 905NET - 905NET/P 902EN/BF - 905NET/BF - 905NETP/BF	905NET/IP	902R	905/24NET - 905/24NETP - 905/24NET/BF 905/24NETP/BF - 902/24EN - 902/24EN/BF
Alimentation moteur (V)	230 AC ± 10 % (50/60 Hz)	230 AC ± 10 % (50/60 Hz)	24 DC	24 DC
Puissance maximale absorbée (W)	300	300	300	80
Poussée (N)	295	295	162	180
Cycle de travail (manoeuvres/h)	28	28	20	35
N. manoeuvres max en 24h.	220	220	160	290
Condensateur incorporé (µF)	8	8	8	\
Température de fonctionnement (°C)	-10 ÷ 40	-10 ÷ 40	-10 ÷ 40	-10 ÷ 40
Protection thermique du moteur (°C)	150	150	150	\
Vitesse pignon (t/min)	1,7	1,7	2,2	2,2
Poids avec l'emballage (Kg.)	11	11	11	10
Degrée de protection	IPX0	IP44	IPX0	IPX0



EXEMPLE D'INSTALLATION TYPIQUE **1 MOTEUR**

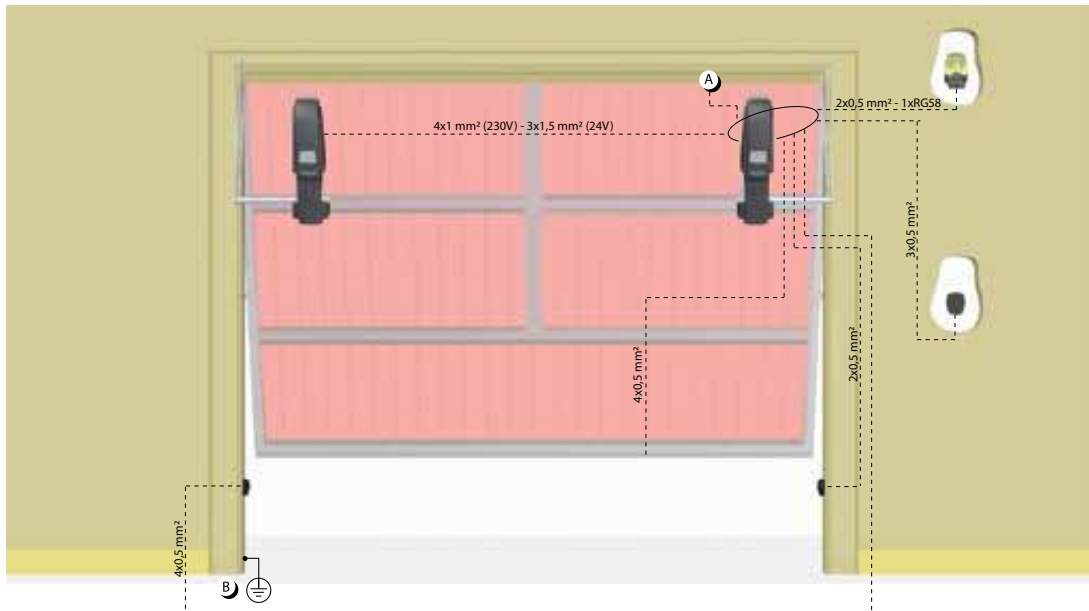


DIMENSIONS

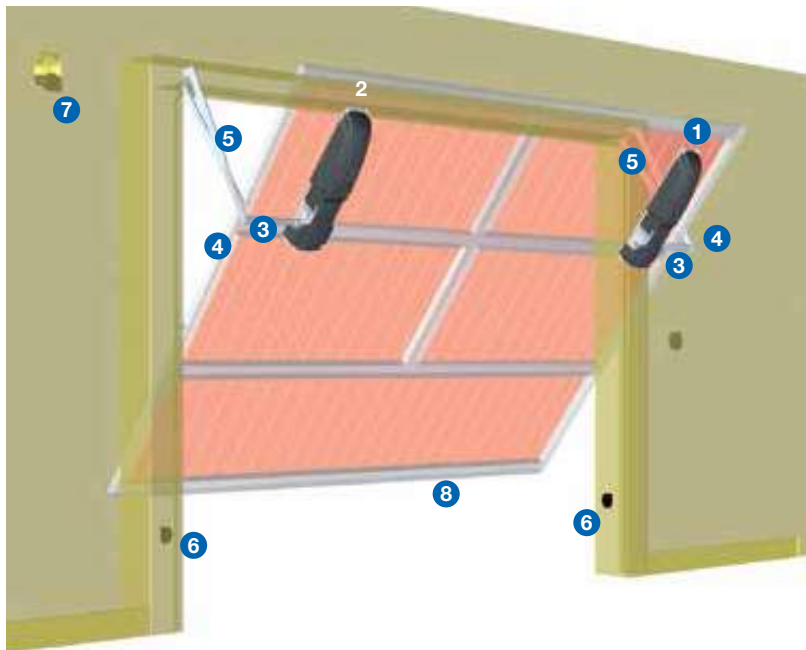


 <p>1</p> <p>Cod. 633411 Art. 905NET/P Automatisme pour portails basculants résidentiels</p>	 <p>2</p> <p>Cod. 380380 Art. 953NL Plaque de fixation, 1,99 mt.</p>	 <p>3</p> <p>Cod. 639070 Art. 952BL Paire de tubes avec douille, 2 mt. (pour positionnement central)</p>
 <p>4</p> <p>Cod. 380990 Art. 955V Support tube Ø 40.5 mm. (pour installation à visser)</p>	 <p>5</p> <p>Cod. 639140 Art. 950V Bras télescopique droit (pour installation à visser)</p>	 <p>6</p> <p>Cod. 662030 Art. 104LUX Jeu de photocellules orientables (15°) en saillie.</p>
 <p>7</p> <p>Cod. 661062 Art. LED230AI Lampe clignotante LED 230V avec antenne intégrée 433 Mhz.</p>	 <p>Cod. 672580 Art. TR2 Emetteur Disponible aussi en version noire art. TR2N (page 118)</p>	 <p>Cod. 639100 Art. 960C Couvre trou avec clef Viro pour déverrouillage extérieur.</p>
 <p>Cod. 668010 Art. 127 Affiche de signalisation</p>	 <p>8</p> <p>Cod. 667051 - Art. SOFTP Profilé en aluminium et caoutchouc pour réduire les forces d'impact, 24 mt. (voir section à la page 122)</p>	

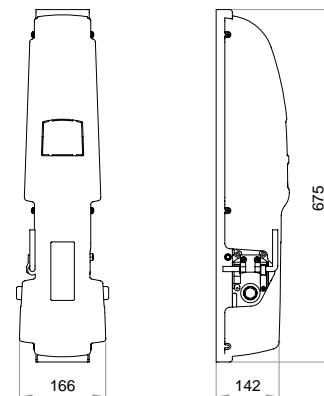
SCHEMA ELECTRIQUE 2 MOTEURS



EXEMPLE INSTALLATION TYPE 2 MOTEURS



DIMENSIONS



 <p>1</p>	<p>Cod. 633411 Art. 905NET/P</p> <p>Automatisme pour portails basculants résidentiels</p>	 <p>2</p>	<p>Cod. 633360 Art. 902EN</p> <p>Automatisme pour portails basculants résidentiels</p>	 <p>3</p>	<p>Cod. 639160 Art. 954V</p> <p>Douille cannelée à visser, 300 mm.</p>
 <p>4</p>	<p>Cod. 380990 Art. 955V</p> <p>Support tube Ø 40,5 mm. (pour installation à visser)</p>	 <p>5</p>	<p>Cod. 639140 Art. 950V</p> <p>Bras télescopique droit (pour installation à visser)</p>	 <p>6</p>	<p>Cod. 662030 Art. 104LUX</p> <p>Jeu de photocellules orientables (15°) en saillie.</p>
 <p>7</p>	<p>Cod. 661062 Art. LED230AI</p> <p>Lampe clignotante LED 230V avec antenne intégrée 433 Mhz.</p>	 <p>8</p>	<p>Cod. 672580 Art. TR2</p> <p>Emetteur Disponible aussi en version noire art. TR2N (page 118)</p>	 <p>9</p>	<p>Cod. 639100 Art. 960C</p> <p>Couvre trou avec clef Viro pour déverrouillage extérieur.</p>
 <p>10</p>	<p>Cod. 667051 - Art. SOFTP</p> <p>Profile en aluminium et caoutchouc pour réduire les forces d'impact, 24 mt. (voir section à la page 122)</p>	 <p>11</p>	<p>Cod. 668010 Art. 127</p> <p>Affiche de signalisation</p>		

ACCESSOIRES SPECIFIQUES



Cod. 380360
Art. 953C
Plaque de fixation du moteur à «C»,
102x31 L = 675mm (série2)



Cod. 380560
Art. 955
Support tube Ø 30 mm.
(pour positionnement central).



Cod. 639040
Art. 950
Bras télescopique droit,
tube 40x10
(pour installation à souder)



Cod. 639050
Art. 951
Bras télescopique courbé,
tube 40x10 (pour installa-
tion à souder)



Cod. 639360
Art. 950BS
Bras droit avec douille
cannelée 500 mm.



Cod. 639390
Art. 954D
Douille adaptateur empâtée,
trou carré dim. 20 x 20.



Cod. 639111
Art. 560F - 960F
Kit fin de course.



Cod. 639090
Art. 960K
Kit de déverrouillage
extérieur (il est fixé à la
poignée).



Cod. 667051 - **Art. SOFTP**
Profil en aluminium et caoutchouc
pour réduire les forces d'impact, 24 mt.
(voir section à la page 122)



Cod. 380370
Art. 953N
Platine de
scellement 1,3 mt.



Cod. 380990
Art. 955V
Support tube Ø 40.5 mm.
(pour installation à visser)



Cod. 639140
Art. 950V
Bras télescopique droit
(pour installation à visser)



Cod. 639151 sx
Art. 951V
Bras télescopique courbé
pour installation à visser.



Cod. 629190
Art. 560BT
Bras télescopique droit renforcé
avec douille cannelée



Cod. 639081
Art. 954L
Douille empâtée (pour positionnement
latéral longueur 50 mm).



Cod. 639121
Art. 960PN
Poussoirs de marche
et arrêt à installer sur
le carter



Cod. 639170
Art. 960M
Déverrouillage par câble



Cod. 639550
Art. KITAVV
Kit accessoires pour portes basculante à visser:
1 x 953NL - 2 x 952BL
2 x 950V - 2 x 955V - autocollants danger



Cod. 380380
Art. 953NL
Plaque de fixation,
1,99 mt.



Cod. 639070
Art. 952BL
Paire de tubes avec douille,
2 mt. (pour positionnement
central)



Cod. 639144
Art. 950VR
Bras télescopique droit
renforcé (pour installation
à visser), droit ou gauche.



Cod. 639150 dx
Art. 951V
Bras télescopique courbé
pour installation à visser.



Cod. 639080
Art. 954
Douille empâtée (pour position-
nement latéral).



Cod. 639160
Art. 954V
Douille cannelée à visser, 300 mm.



Cod. 639100
Art. 960C
Couvre trou avec clef Viro
pour déverrouillage extérieur.



Cod. 639171
Art. 960ME
Déverrouillage par câble
extérieur



Cod. 639551
Art. KITSALD
Kit accessoires pour portes basculante
à souder: 1 x 953NL - 2 x 952BL - 2 x 950
2 x 954 - 2 x 955 - autocollants danger

AUTRES ACCESSOIRES



Cod. 678251
Art. NET24N
Platine électronique universelle
pour 1 ou 2 moteurs en 24 V
avec ou sans encodeur



Cod. 677600
Art. NET230N
Platine électronique universelle
pour 1 ou 2 moteurs en 230V
avec ou sans encodeur



Cod. 661062
Art. LED230AI
Lampe clignotante LED 230V
avec antenne intégrée 433 Mhz.



Cod. 662020
Art. 104MINILUX
Jeu de photocellules en saillie.
Portée 20 mt.



Cod. 663280
Art. DIGIRAD
Clavier numérique radio en
aluminium anti-vandale



Cod. 672580
Art. TR2
Émetteur
Disponible aussi en versione noire
art. TR2N (page 118)



Cod. 662030
Art. 104LUX
Jeu de photocellules orientables
(15°) en saillie.



Cod. 663270
Art. DIGINET
Clavier numérique en aluminium
anti-vandale pour connexions à
dispositifs MASTER de la série DE@NET
(NET24N, NET230N ou MASTERNET)



Cod. 661082
Art. LED24AI
Lampe clignotante LED 24V
avec antenne intégrée 433 Mhz.



Cod. 672590
Art. TR4
Émetteur 4 fonctions
Disponible aussi en versione noire art.
TR4N (page 118)



Cod. 663030
Art. 102LUX
Sélecteur à clé en saillie,
avec 2 clés.



Cod. 629290
Art. BAT
Kit batteries composées par
2 batteries rechargeables

SPAZIO

Automatisme pour portes sectionnelles et portes basculantes



Moto-réducteurs 24V d.c. avec platine électronique et fins de course

COD.	Art.	EN	Kg	Icons	DEA	AUTRES CARACTERISTIQUES
485092	702S	EN 12453 CONFORME AUX NORMES EN 12445	60 kg	●	724RR	- Fins de course - Dispositif anti-écrasement - Réglage de la vitesse et du ralentissement en ouverture et fermeture
485101	703S	EN 12453 CONFORME AUX NORMES EN 12445	100 kg	●●	124RRZ*	- Fins de course - Dispositif anti-écrasement - Réglage de la vitesse et du ralentissement en ouverture et fermeture

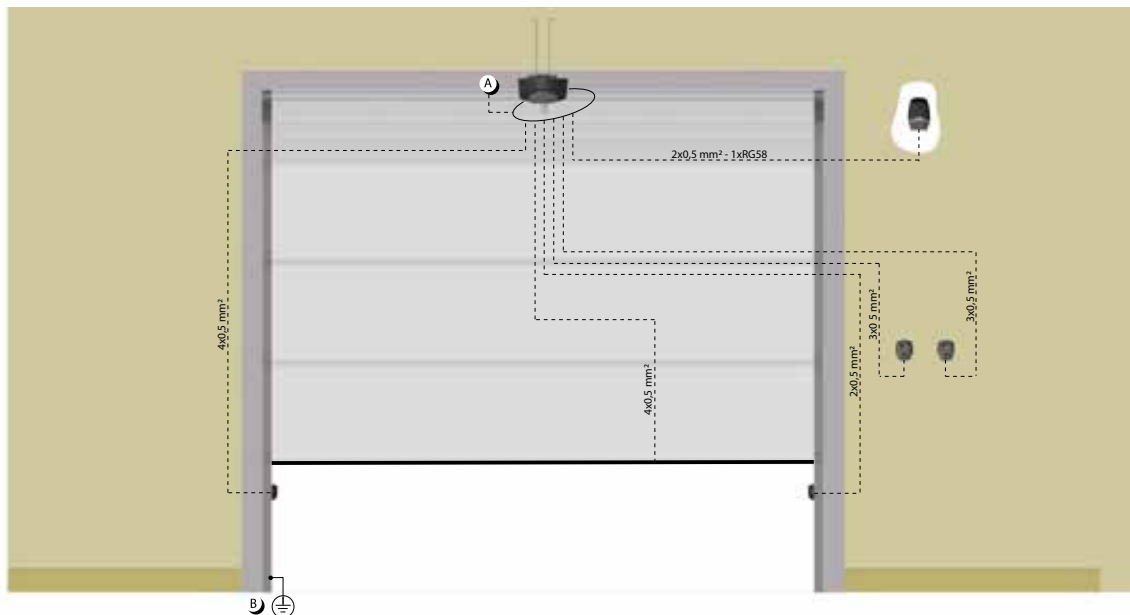
***124RRZ: version renforcée pour portes plus lourdes**

Pour tous les modèles: 1 émetteur art. MIO TR2 inclus - PAS inclus: Rail en aluminium

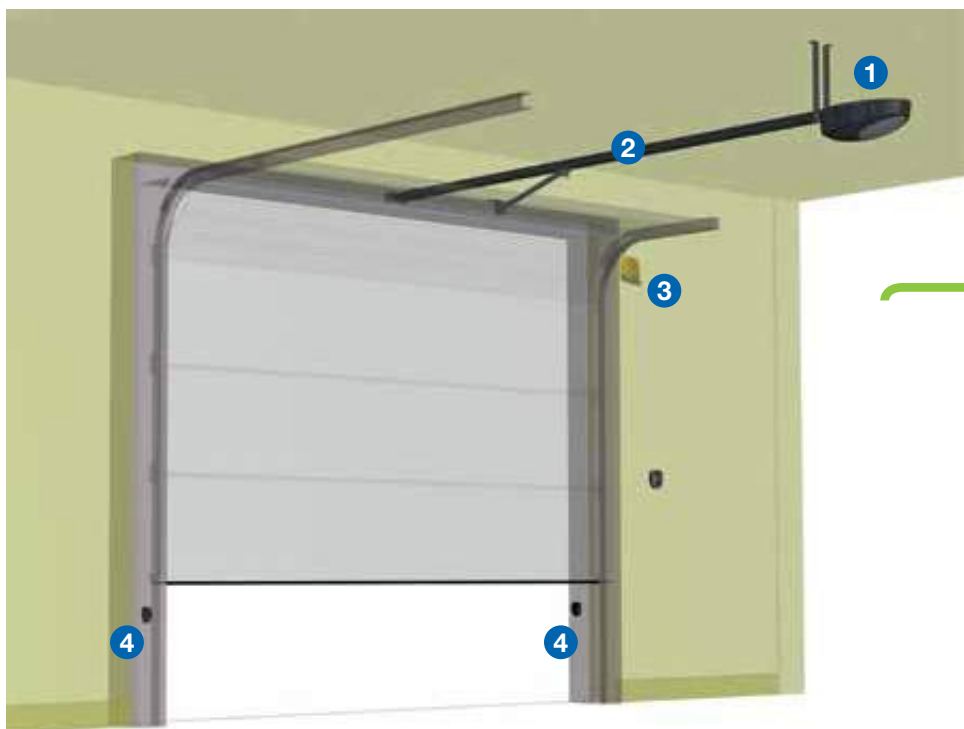
Rails pré-assemblés en aluminium:

COD.	Art.	CARACTERISTIQUES
485071	714	Groupe rail standard (en 2 pièces)
485074	728	Groupe rail pré assemblé avec longueur 2820 mm. (1 pièce)
485072	731	Groupe rail pré assemblé avec longueur 3100 mm. (1 pièce)
485073	736	Groupe rail pré assemblé avec longueur 3600 mm. (1 pièce)

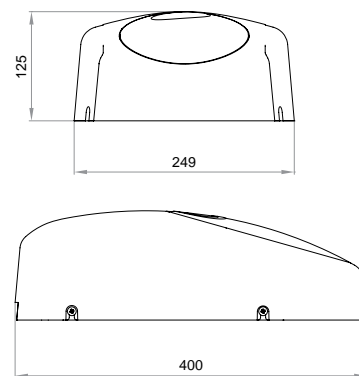
DONNEES TECHNIQUES	702S	703S
Alimentation moteur (V)	24 DC	24 DC
Puissance maximale absorbée (W)	120	230
Poussée (N)	500	1000
Cycle de travail (manoeuvres/h)	20	25
N. manoeuvres max en 24h	60	75
Température de fonctionnement (°C)	-20 ÷ 50	-20 ÷ 50
Vitesse (m/min)	5,3	6,9
Poids avec l'emballage (Kg.)	15	15
Degré de protection	IP20	IP20




EXEMPLE D'INSTALLATION TYPIQUE



DIMENSIONS



1  Cod. 485092
Art. 702S
Automatisme pour portes basculantes, débordantes et sectionnelles

2  Cod. 485072
Art. 731
Groupe rail pré assemblé avec longueur 3100 mm. (1 pièce)

3  Cod. 661082
Art. LED24AI
Lampe clignotante LED 24V avec antenne intégrée 433 Mhz.

4  Cod. 662030
Art. 104LUX
Jeu de photocellules orientables (15°) en saillie.

 Cod. 672580
Art. TR2
Emetteur
Disponible aussi en version noire art. TR2N (page 118)

 Cod. 668010
Art. 127
Affiche de signalisation

ACCESSOIRES SPECIFIQUES



Cod. 485071
Art. 714

Groupe rail standard avec longueur 2820 mm. (en 2 pièces)



Cod. 485073
Art. 736

Groupe rail pré assemblé avec longueur 3600 mm. (1 pièce)



Cod. 639330
Art. 721C

Lever spécial pour déblocage des serrures mécaniques



Cod. 639350
Art. 723

Adaptateur à bras pour portes sectionnelles



Cod. 639520
Art. micro

Micro-interrupteur de sécurité pour ressort



Cod. 662070
Art. 104SEZ

Jeu de photocellules et système breveté pour la protection totale des portes sectionnelles



Cod. 485074
Art. 728

Groupe rail pré assemblé avec longueur 2820 mm. (1 pièce)



Cod. 639300
Art. 720

Chaîne de rallonge et guide mt. 1



Cod. 639311
Art. 721M

Poignée de déverrouillage pour porte sectionnelle



Cod. 639371
Art. 761C

Dispositif de déverrouillage par câble et serrure couvre-trou.



Cod. 639510
Art. SR

Déverrouillage à 2 câbles



Cod. 381170
Art. 724

Plaque pour réglage tension du câble de déverrouillage.



Cod. 485072
Art. 731

Groupe rail pré assemblé avec longueur 3100 mm. (1 pièce)



Cod. 639320
Art. 721B

Déverrouillage simple. A utiliser avec 721M ou BLINDOS



Cod. 639340
Art. 722

Bras courbe pour portes à contrepoids.



Cod. 639372
Art. 762C

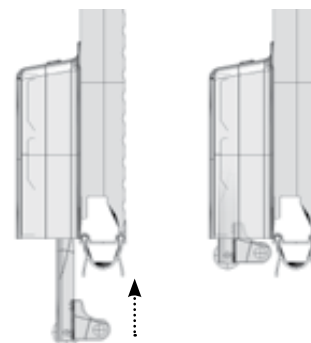
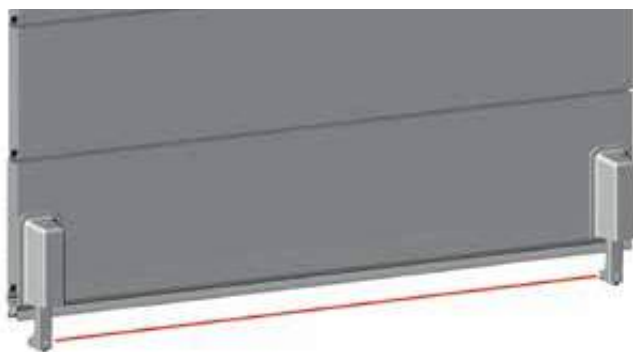
Dispositif de déverrouillage par câble avec serrure



Cod. 179006
Art. 240E

Antenne accordée supplémentaire pour SPAZIO

EXEMPLE D'INSTALLATION PHOTOCELLES DE SECURITE ART. 104SEZ



AUTRES ACCESSOIRES



Cod. 678230
Art. 724RR

Platine électronique (sans boîtier) pour Spazio 702S.



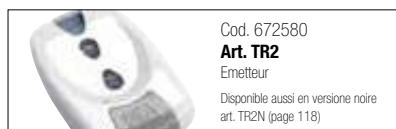
Cod. 678200
Art. 124RRZ

Platine électronique (sans boîtier) pour Spazio 703S.



Cod. 661082
Art. LED24AI

Lampe clignotante LED 24V avec antenne intégrée 433 Mhz.



Cod. 672580
Art. TR2

Emetteur
Disponible aussi en version noire art. TR2N (page 118)



Cod. 672590
Art. TR4

Emetteur 4 fonctions
Disponible aussi en version noire art. TR4N (page 118)



Cod. 662020
Art. 104MINILUX

Jeu de photocellules en saillie. Portée 20 mt.



Cod. 662030
Art. 104LUX

Jeu de photocellules orientables (15°) en saillie.



Cod. 663030
Art. 102LUX

Sélecteur à clé en saillie, avec 2 clés.



Cod. 663060
Art. KYO

Sélecteur à clé en aluminium anti-vandale



Cod. 663280
Art. DIGIRAD

Clavier numérique radio en aluminium anti-vandale



Cod. 663270
Art. DIGINET

Clavier numérique en aluminium anti-vandale pour connexions à dispositifs MASTER de la série DE@NET (NET24N, NET230N ou MASTERNET)

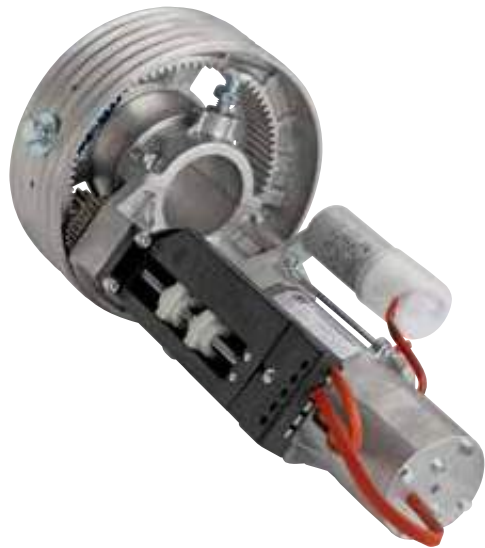


Cod. 681020
Art. MASTERNET

Interface pour système BUS. Pas nécessaire pour les platines NET24N et NET230N

WILL

Moto-réducteur pour rideaux équilibrés



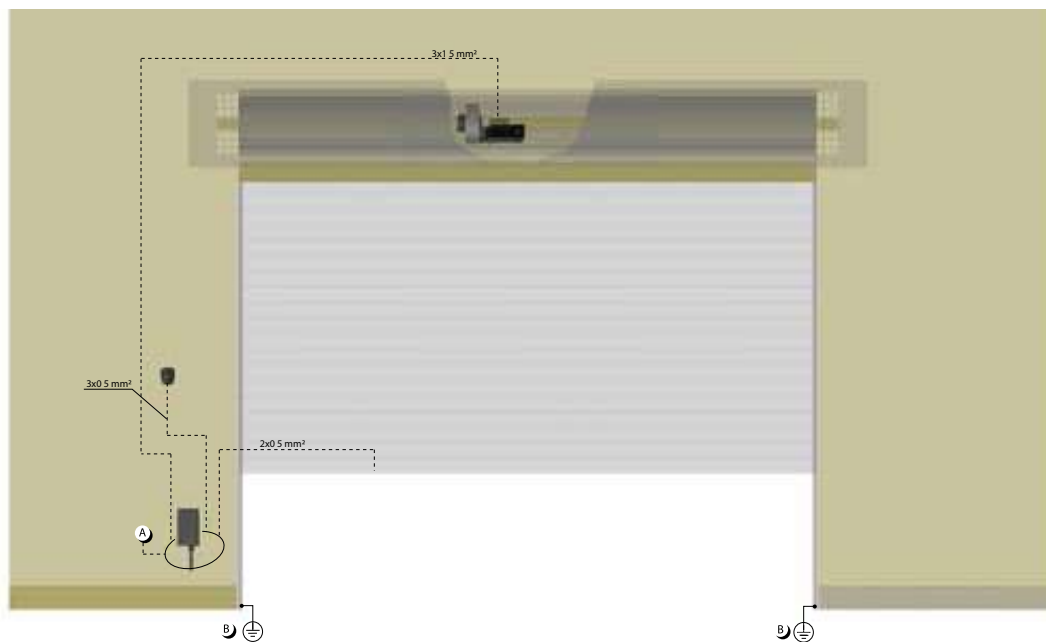
Moto-réducteurs 230V a.c. sans platine électronique

COD.	Art.				AUTRES CARACTERISTIQUES
634000*	WILL	150 kg	• •	Pour arbres Ø 60mm e Ø 50mm	-
634010*	WILL/CF	150 kg	• •	Pour arbres Ø 60mm e Ø 50mm	Electro-frein pré-monté

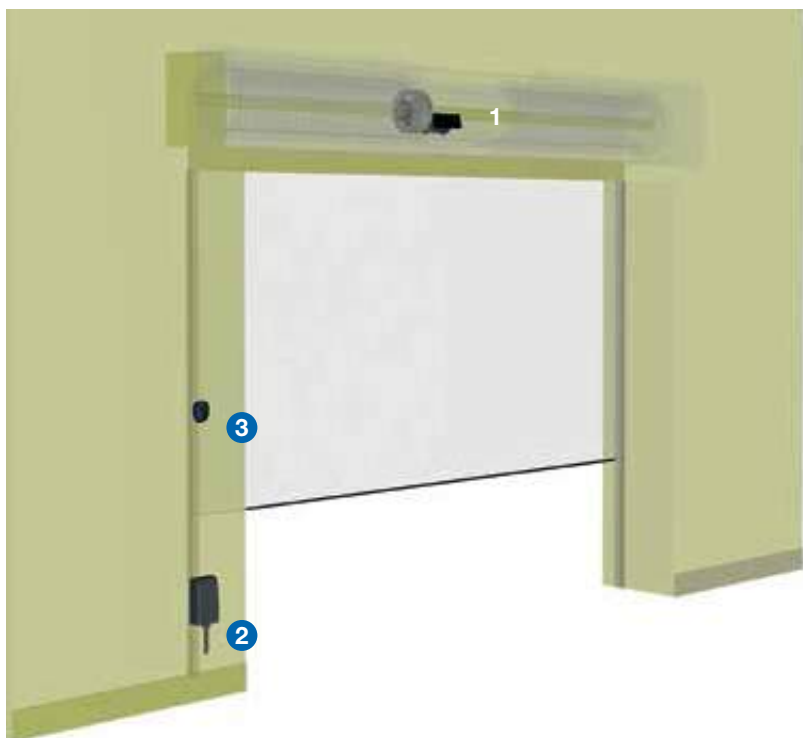
Platine électronique pour compléter l'installation: platine cod. 677540 art. 211ER/C (avec boîtier)

* Afin de respecter la limite des forces prévue par la norme EN 13241-1, il faut utiliser les dispositifs de sécurité externes conformes à la norme 12978.

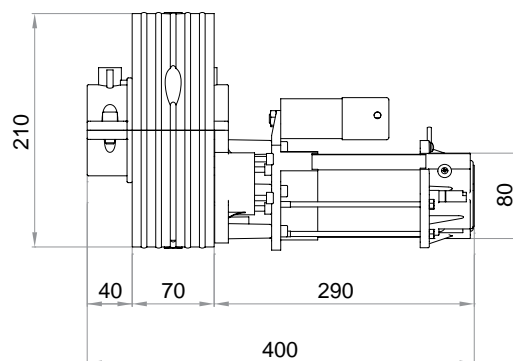
DONNEES TECHNIQUES	Will - Will/CF
Alimentation moteur (V)	230 AC ± 10 % (50/60 Hz)
Puissance maximale absorbée (W)	630
Poussée (N)	210
Condensateur incorporé (µF)	20
Température de fonctionnement (°C)	-5 ÷ 40
Protection thermique du moteur (°C)	160°
Vitesse pignon (t/min)	8
Poids avec l'emballage (Kg.)	10
Degré de protection	IP40



EXEMPLE D'INSTALLATION TYPIQUE




DIMENSIONS



1  Cod. 634010
Art. WILL/CF
Automatisme universel pour rideaux équilibrés

2  Cod. 677540
Art. 211ER/C
Platine électronique (avec boîtier 100A) pour l'automatisation de rideaux enroulables à 1 moteur en 230V avec récepteur 433 Mhz. Intégré

3  Cod. 663060
Art. KYO
Sélecteur à clé en aluminium anti-vandale

 Cod. 672580
Art. TR2
Emetteur
Disponible aussi en version noire art. TR2N (page 118)

 Cod. 668010
Art. 127
Affiche de signalisation

ACCESSOIRES SPECIFIQUES

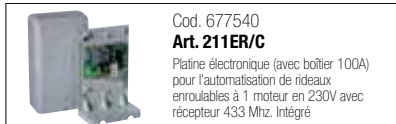


Cod. 639240
Art. WILL/F
Groupe de freinage pour
Art. WILL.



Cod. 639250
Art. WILL/42
Réduction arbre Ø 42 (prix à paire).

AUTRES ACCESSOIRES



Cod. 677540
Art. 211ER/C
Platine électronique (avec boîtier 100A)
pour l'automatisation de rideaux
enroulables à 1 moteur en 230V avec
récepteur 433 Mhz. Intégré



Cod. 663060
Art. KYO
Sélecteur à clé en aluminium
anti-vandale



Cod. 681020
Art. MASTERNET
Interface pour système BUS.
Pas nécessaire pour les platines
NET24N et NET230N



Cod. 672580
Art. TR2
Émetteur
Disponible aussi en version noire
art. TR2N (page 118)



Cod. 663280
Art. DIGIRAD
Clavier numérique radio en
aluminium anti-vandale



Cod. 665010
Art. BLINDO
Boîte de sécurité vide



Cod. 672590
Art. TR4
Émetteur 4 fonctions
Disponible aussi en version noire art.
TR4N (page 118)



Cod. 663270
Art. DIGINET
Clavier numérique en aluminium
anti-vandale pour connexions à
dispositifs MASTER de la série DE@NET
(NET24N, NET230N ou MASTERNET)

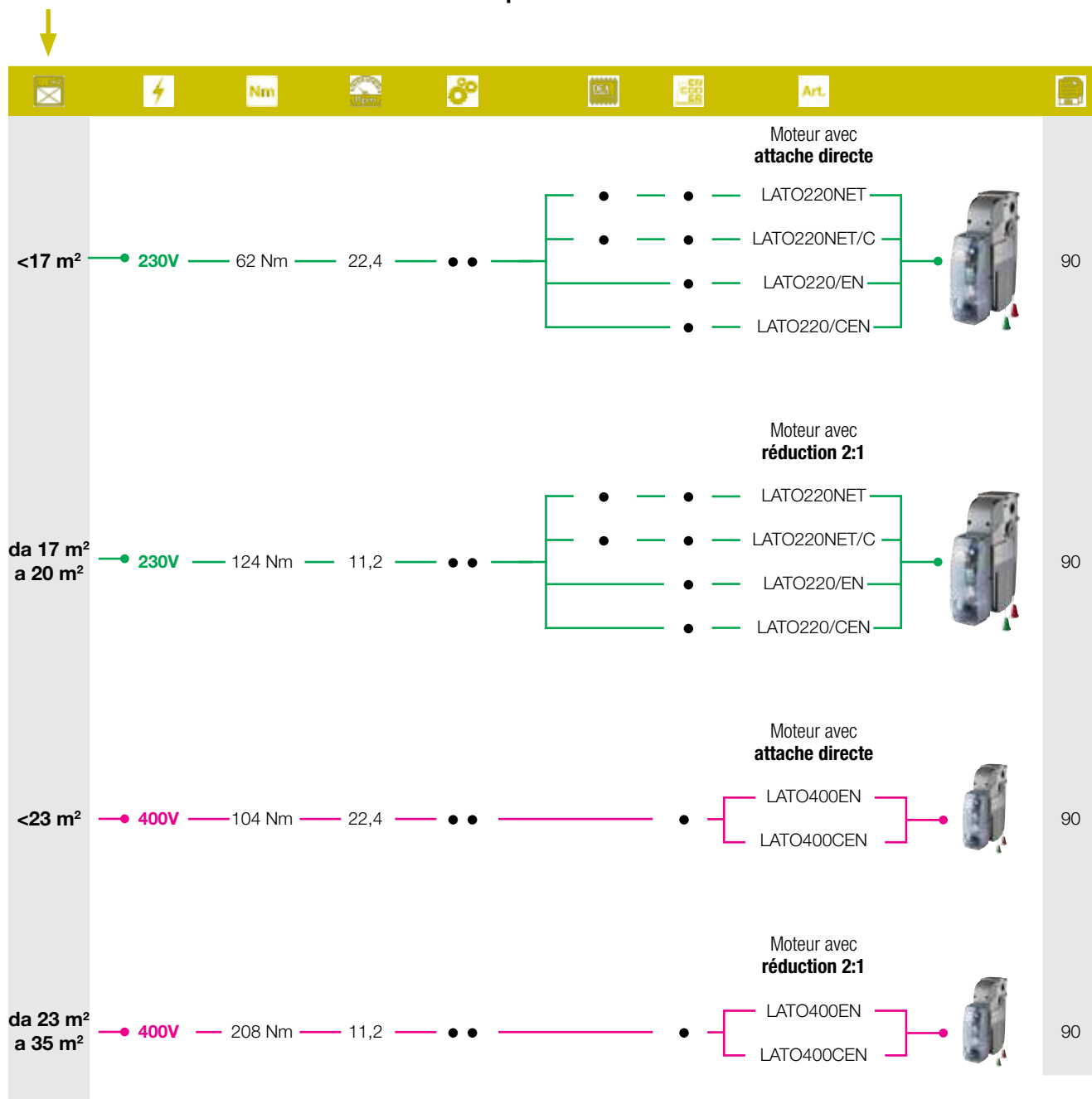
SECTIONNELLES INDUSTRIELLES et PORTES ACCORDEON

Automatisme pour portes sectionnelles industrielles et accordéon



**CHOISISSEZ L'AUTOMATISME POUR
VOTRE PORTE SECTIONNELLE INDUSTRIELLE**

Choisissez la **dimension en mètres carrés du portail sectionnel**



LATO

Automatisme pour portes sectionnelles, accordéon et coulissantes industrielles



NET230N Moto-réducteurs 230V a.c. avec platine électronique, avec fins de course et encodeur

COD.	Art.	EN	EN 12453 CONFORME AUX NORMES EN 12445	NET230N	Ø 25mm	EN COD ER	AUTRES CARACTERISTIQUES
637050	LATO220NET	• •	• •	NET230N	Pour arbres Ø 25mm	•	- Fins de course - Dispositif anti-écrasement - Encodeur magnétique avec câble de 6 mt. et détection obstacles - Récepteur intégré et lampe de courtoisie - Dispositif de déverrouillage manuel
637051	LATO220NET/C	• •	• •	NET230N	Pour arbres Ø 25mm	•	- Fins de course - Dispositif anti-écrasement - Encodeur magnétique avec câble de 6 mt. - Récepteur intégré et lampe de courtoisie - Dispositif manuel pour manoeuvre de secours à chaîne

Sans platine électronique

COD.	Art.	EN	EN 12453 CONFORME AUX NORMES EN 12445	NET230N	Ø 25mm	EN COD ER	AUTRES CARACTERISTIQUES
637001	LATO220/EN	• •	• •	NET230N	Pour arbres Ø 25mm	•	- Fins de course - Encodeur magnétique avec câble de 6 mt. - Dispositif de déverrouillage manuel
637011	LATO220/CEN	• •	• •	NET230N	Pour arbres Ø 25mm	•	- Fins de course - Encodeur magnétique avec câble de 6 mt. - Dispositif de déverrouillage manuel - Dispositif manuel pour manoeuvre de secours à chaîne

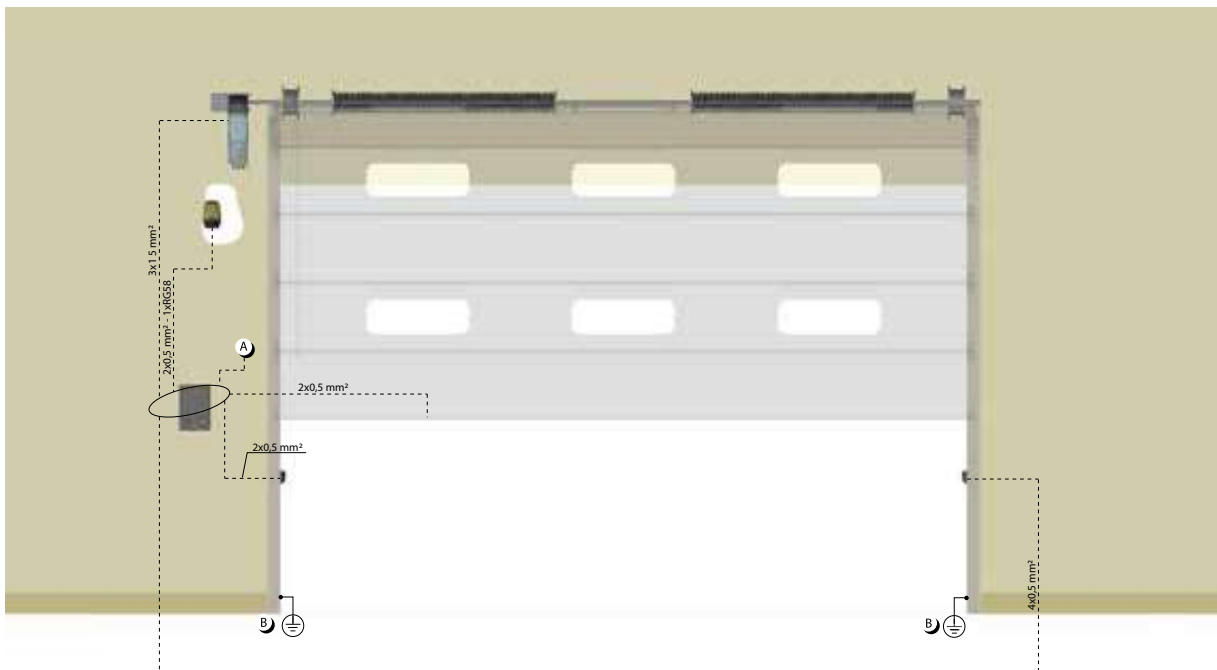
Platine électronique pour compléter l'installation: platine cod. 677610 art. **NET230N/C** (avec boîtier)

400RR Moto-réducteurs 400V a.c. sans platine électronique, avec fins de course et encodeur

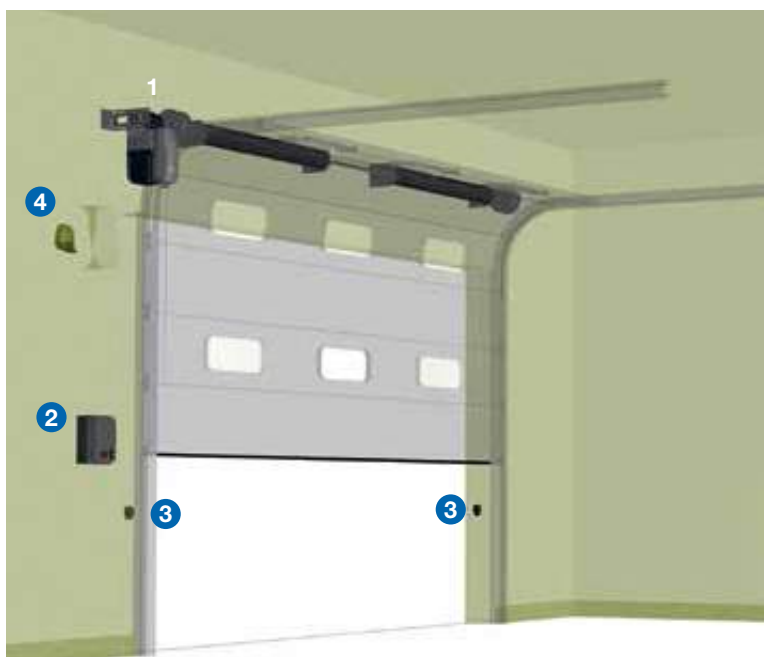
COD.	Art.	EN	EN 12453 CONFORME AUX NORMES EN 12445	NET230N	Ø 25mm	EN COD ER	AUTRES CARACTERISTIQUES
637031	LATO400EN	• • •	• • •	NET230N	Pour arbres Ø 25mm	•	- Dispositif de déverrouillage manuel - Encodeur magnétique avec câble de 6 mt.
637041	LATO400CEN	• • •	• • •	NET230N	Pour arbres Ø 25mm	•	- Dispositif manuel pour manoeuvre de secours à chaîne - Encodeur magnétique avec câble de 6 mt.

Platine électronique pour compléter l'installation: platine cod. 677140 art. **400RR/C** (avec boîtier)

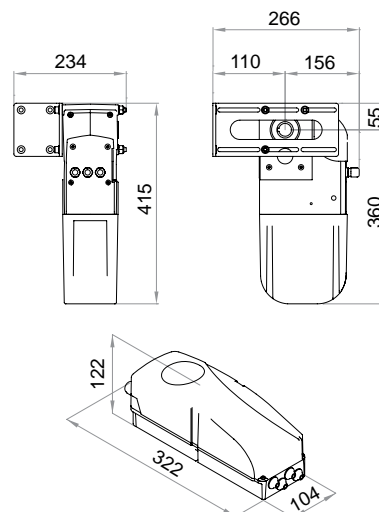
DONNEES TECHNIQUES	220NET - 220/EN - 220/CEN - 220NET/C	400EN - 400CEN
Alimentation moteur (V)	230 AC ± 10 % (50/60 Hz)	400 AC ± 10 % (50/60 Hz)
Puissance maximale absorbée (W)	500	900
Poussée (N)	62	104
Cycle de travail (manoeuvres/h)	14	35
N. manoeuvres max en 24h	180	240
Condensateur incorporé (µF)	18	/
Température de fonctionnement (°C)	-20 ÷ 40	-20 ÷ 40
Protection thermique du moteur (°C)	150	140
Vitesse arbre (t/min)	22,4	22,4
Poids avec l'emballage (Kg.)	12	12
Degrée de protection	IP40	IP40



EXEMPLE D'INSTALLATION TYPIQUE




DIMENSIONS



SECTIONNELS INDUSTRIELS
ET PORTES ACCORDEON

1  Cod. 637001
Art. LATO220/EN
Automatisme pour portes sectionnelles, accordéon et coulissantes industrielles

2  Cod. 677610
Art. NET230N/C 
Platine électronique universelle pour 1 ou 2 moteurs en 230V avec ou sans encodeur (avec boîte).

2  Cod. 679180
Art. 100GP
Couverture câblée avec poussoirs. Dims. 180xh265

3  Cod. 662044
Art. LINEAR
Jeu de photocellules orientables en saillie, avec possibilité de fonctionnement synchronisé. Portée 20 mt.

4  Cod. 661062
Art. LED230AI
Lampe clignotante LED 230V avec antenne intégrée 433 Mhz.

 Cod. 668010
Art. 127
Affiche de signalisation

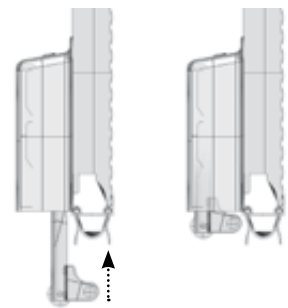
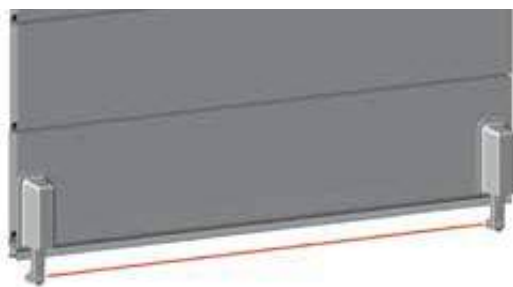
ACCESSOIRES SPECIFIQUES

	<p>Cod. 639430 Art. LAC19 Couronne 1/2" Z=19 +Rallonge arbre</p>
	<p>Cod. 639410 Art. L19 Clavette+Couronne 1/2" Z=19</p>
	<p>Cod. 639010 Art. 800C/TEN Tendeur chaîne</p>
	<p>Cod. 639500 Art. CG Chaîne génois, 25 mt.</p>
	<p>Cod. 662070 Art. 104SEZ Jeu de photocellules et système breveté pour la protection totale des portes sectionnelles</p>

	<p>Cod. 639030 Art. 800C/CZ38 Clavette+Couronne 1/2" Z=38</p>
	<p>Cod. 639450 Art. LBA25 Adaptateur pour arbre de Ø=25,4</p>
	<p>Cod. 639020 Art. 800C/F Brides de fixation chaîne</p>
	<p>Cod. 639530 Art. LATO/SF Dispositif de déverrouillage pour LATO A utiliser avec BLINDOS ou LATOM</p>
	<p>Cod. 639520 Art. micro Micro-interrupteur de sécurité pour ressort</p>

	<p>Cod. 639000 Art. 800C/ACC Joint, chaîne mt. 2</p>
	<p>Cod. 639440 Art. LBA40 Adaptateur pour arbre de Ø=40</p>
	<p>Cod. 639420 Art. LE Plaque de fixation</p>
	<p>Cod. 639480 Art. LATOM Poignée de déverrouillage.</p>

EXEMPLE D'INSTALLATION PHOTOCELLULES DE SECURITE ART. 104SEZ



AUTRES ACCESSOIRES

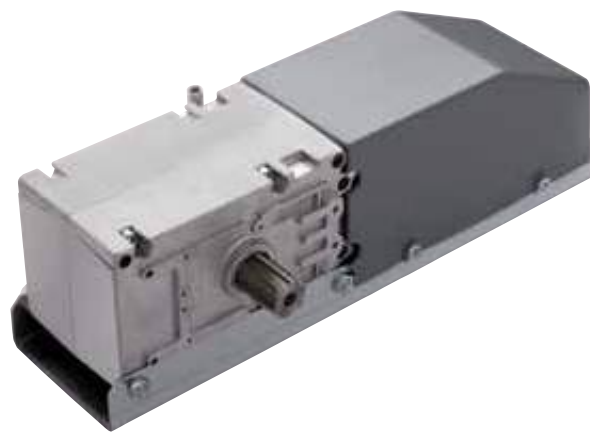
	<p>Cod. 677610 Art. NET230N/C Platine électronique universelle pour 1 ou 2 moteurs en 230V avec ou sans encodeur (avec boîte).</p>
	<p>Cod. 661062 Art. LED230AI Lampe clignotante LED 230V avec antenne intégrée 433 Mhz.</p>
	<p>Cod. 662020 Art. 104MINILUX Jeu de photocellules en saillie. Portée 20 mt.</p>
	<p>Cod. 681060 Art. COVER Couverture en aluminium anti-vandale pour art. LINEAR et LINEAR/B</p>
	<p>Cod. 663270 Art. DIGINET Clavier numérique en aluminium anti-vandale pour connexions à dispositifs MASTER de la série DE@NET (NET24N, NET230N ou MASTERNET)</p>

	<p>Cod. 677140 Art. 400RR/C Platine électronique programmable avec afficheur pour portails coulissants triphasés 400V ou monophasés 230 V (avec boîte)</p>
	<p>Cod. 672580 Art. TR2 Émetteur Disponible aussi en version noire art. TR2N (page 118)</p>
	<p>Cod. 662030 Art. 104LUX Jeu de photocellules orientables (15°) en saillie.</p>
	<p>Cod. 663060 Art. KYO Sélecteur à clé en aluminium anti-vandale</p>
	<p>Cod. 681020 Art. MASTERNET Interface pour système BUS. Pas nécessaire pour les platines NET24N et NET230N</p>

	<p>Cod. 679180 Art. 100GP Couvercle câblé avec poussoirs. Dims. 180xh265</p>
	<p>Cod. 672590 Art. TR4 Émetteur 4 fonctions Disponible aussi en version noire art. TR4N (page 118)</p>
	<p>Cod. 662043 Art. LINEAR/B Jeu de photocellules orientables avec émetteur alimenté par batteries, en saillie. Capacité 7/15 mt.</p>
	<p>Cod. 663280 Art. DIGIRAD Clavier numérique radio en aluminium anti-vandale</p>
	<p>Cod. 665000 Art. BLINDOS Boîte de sécurité avec prédisposition déverrouillage par câble</p>

LIVI 550PL

Automatisme pour portes accordéon industrielles



NET230N Moto-réducteurs 230V a.c. sans platine électronique

COD.	Art.			AUTRES CARACTERISTIQUES
623400*	550PL/F	• •		Fins de course, dispositif de déverrouillage par câble de 4 mt.
623410*	550PL	• •		Dispositif de déverrouillage par câble de 4 mt.
623411	550PLEN	• •	•	Encodeur, dispositif de déverrouillage par câble de 4 mt.

Platine électronique pour compléter l'installation: platine cod. 677610 art. **NET230N/C** (avec boîtier)

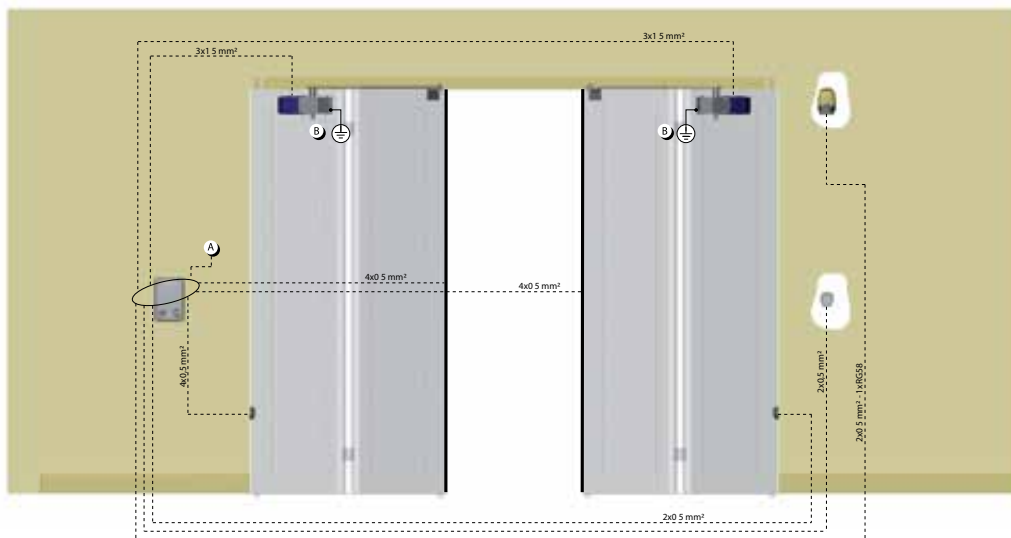
* Afin de respecter la limite des forces prévue par la norme EN 13241-1, il faut utiliser les dispositifs de sécurité externes conformes à la norme 12978.

NET24N Moto-réducteurs 24V d.c. sans platine électronique

COD.	Art.			AUTRES CARACTERISTIQUES
623420	550/24PL/F	• • •		Fins de course, dispositif de déverrouillage par câble de 4 mt.
623421	550/24EN	• • •	•	Encodeur, dispositif de déverrouillage par câble de 4 mt.

Platine électronique pour compléter l'installation: Platine de commande cod. 678261 art. **NET24N/C** (avec boîte)

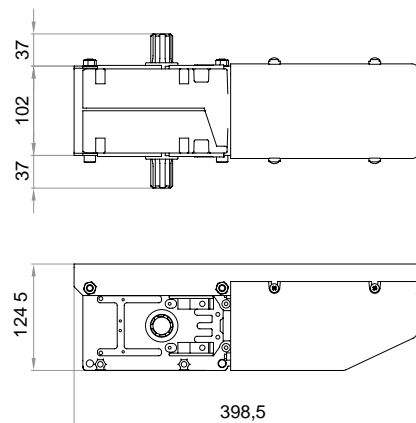
DONNEES TECHNIQUES	550PL/F - 550PL 550PLEN	550/24PL/F 550/24EN
Alimentation moteur (V)	230 AC ± 10 % (50/60 Hz)	24 DC
Puissance maximale absorbée (W)	300	80
Poussée (N)	295	180
Cycle de travail (manoeuvres/h)	22 - 28 (vers. 550PL/F - 550PLEN)	60
N. manoeuvres max en 24h	260	300
Condensateur incorporé (µF)	8	\
Température de fonctionnement (°C)	-20 ÷ 50	-20 ÷ 50
Protection thermique du moteur (°C)	150	\
Temps d'ouverture à 90° (s)	18	16
Poids avec l'emballage (Kg.)	6	6
Degré de protection	IP44	IP44



EXEMPLE D'INSTALLATION TYPIQUE



DIMENSIONS



1  Cod. 623411
Art. 550PLEN
Automatisme pour portes
accordeon industrielles

2  Cod. 677610
Art. NET230N/C 
Platine électronique universelle pour 1
ou 2 moteurs en 230V avec ou sans
encodeur (avec boîte).

2  Cod. 679180
Art. 100GP
Couvercle câblé avec poussoirs.
Dims. 180xh265

3  Cod. 629190
Art. 560BT
Bras télescopique droit renforcé
avec douille cannelée

4  Cod. 662030
Art. 104LUX
Jeu de photocellules orientables
(15°) en saillie.

5  Cod. 661062
Art. LED230AI
Lampe clignotante LED 230V
avec antenne intégrée 433 Mhz.

 Cod. 668010
Art. 127
Affiche de signalisation

ACCESSOIRES SPECIFIQUES



Cod. 629190
Art. 560BT

Bras télescopique droit renforcé avec douille cannelée

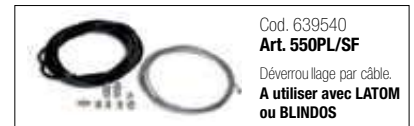


Cod. 639480
Art. LATOM

Poignée de déverrouillage.



Cod. 639111
Art. 560F - 960F
Kit fin de course.



Cod. 639540
Art. 550PL/SF
Déverrouillage par câble.
A utiliser avec LATOM ou BLINDOS

AUTRES ACCESSOIRES



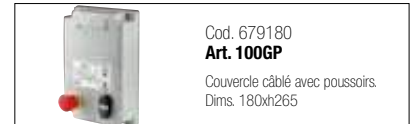
Cod. 678261
Art. NET24N/C

Platine électronique universelle pour 1 ou 2 moteurs en 24 V avec ou sans encodeur (**avec boîte**).



Cod. 677610
Art. NET230N/C

Platine électronique universelle pour 1 ou 2 moteurs en 230V avec ou sans encodeur (**avec boîte**).



Cod. 679180
Art. 100GP

Couvercle câblé avec poussoirs.
Dims. 180xh265



Cod. 661082
Art. LED24AI

Lampe clignotante LED 24V avec antenne intégrée 433 Mhz.



Cod. 661062
Art. LED230AI

Lampe clignotante LED 230V avec antenne intégrée 433 Mhz.



Cod. 672580
Art. TR2

Emetteur
Disponible aussi en version noire art. TR2N (page 118)



Cod. 672590
Art. TR4

Emetteur 4 fonctions
Disponible aussi en version noire art. TR4N (page 118)



Cod. 662020
Art. 104MINILUX

Jeu de photocellules en saillie. Portée 20 mt.



Cod. 662030
Art. 104LUX

Jeu de photocellules orientables (15°) en saillie.



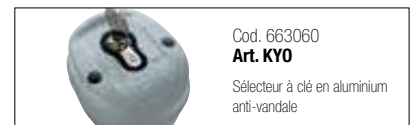
Cod. 662044
Art. LINEAR

Jeu de photocellules orientables en saillie, avec possibilité de fonctionnement synchronisé. Portée 20 mt.



Cod. 681060
Art. COVER

Couverture en aluminium anti-vandale pour art. LINEAR et LINEAR/B



Cod. 663060
Art. KYO

Sélecteur à clé en aluminium anti-vandale



Cod. 663280
Art. DIGIRAD

Clavier numérique radio en aluminium anti-vandale



Cod. 663270
Art. DIGINET

Clavier numérique en aluminium anti-vandale pour connexions à dispositifs MASTER de la série DE@NET (NET24N, NET230N ou MASTERNET)



Cod. 665000
Art. BLINDOS

Boîte de sécurité avec prédisposition déverrouillage par câble



Cod. 629290
Art. BAT

Kit batteries composées par 2 batteries rechargeables

BARRIÈRES

Automatismes pour barrières



SELECTIONNEZ LA BARRIÈRE PROPRE POUR VOTRE PASSAGE

Choisissez la **longueur maximale de la lisse**



3 m	●	24V	2,5"	●●	●	●	PASS24NET/V	PASS	100
4 m	●	230V	7,5"	●	●	●	PASSNET/L	PASS	100
	●	230V	3"	●●	●	●	STOP230NET/V	PASS	104
	●	24V	2,5"	●●	●	●	PASS24NET/VR	PASS	104
	●	24V	7"	●●	●	●	PASS24NET/L	PASS	104
	●	24V	2,7"	●●●	●	●	STOP24NET/V	STOP	104
5 m	●	230V	7,5"	●	●	●	PASSNET/L	PASS	100
	●	24V	7"	●●	●	●	PASS24NET/L	PASS	104
6 m / 7,5 m	●	230V	6,5"	●●	●	●	STOP230NET/L	STOP	104
	●	24V	5,3"	●●●	●	●	STOP24NET/L	STOP	104

PASS

Barrière électro-mécanique



NET230N Barrières 230V a.c. avec platine électronique à usage résidentiel

COD.	Art.	EN			DEA	EN COD ER	AUTRES CARACTERISTIQUES
644031	PASSNET/L	EN 12453	4 e 5 mt lente	•	NET230N	•	<ul style="list-style-type: none"> - Réglage de la vitesse et du ralentissement en ouverture et fermeture - Contrôle moteur par encodeur et détection obstacles - Possibilité de bloquer la programmation pour éviter toute manipulation de l'installation

Barrières 230V a.c. sans platine électronique à usage résidentiel pour l'installation de 2 barrières opposées

COD.	Art.				EN COD ER	AUTRES CARACTERISTIQUES
644003	PASS/SL		4 e 5 mt lente	•		- A utiliser avec PASSNET/L

Pour tous les modèles: lisse, oméga, circuit lampe clignotante et plaque de fondation pas incluses (voir à page 102) - version inox: disponible sur demande
Attention: le bon fonctionnement de ce modèle est assuré par l'équilibrage parfait du ressort et du réglage du raletissement

NET24N Barrières 24V d.c. avec platine électronique à usage semi-intensif

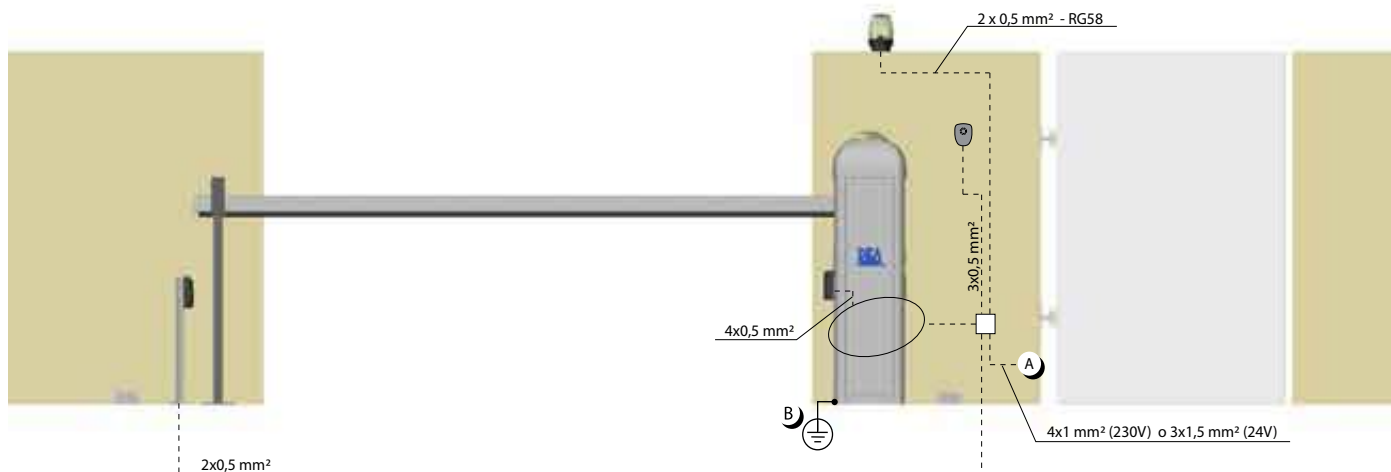
COD.	Art.	EN			DEA	EN COD ER	AUTRES CARACTERISTIQUES
644020	PASS24NET/V	EN 12453	3 mt rapide	••	NET24N	•	- Réglage de la vitesse et du ralentissement en ouverture et fermeture
644022	PASS24NET/VR	EN 12453	4 mt rapide	••	NET24N	•	- Contrôle moteur par encodeur
644021	PASS24NET/L	EN 12453	4 e 5 mt lente	••	NET24N	•	- Possibilité de bloquer la programmation pour éviter toute manipulation de l'installation

Barrières 24V a.c. sans platine électronique à usage semi-intensif pour l'installation de 2 barrières opposées

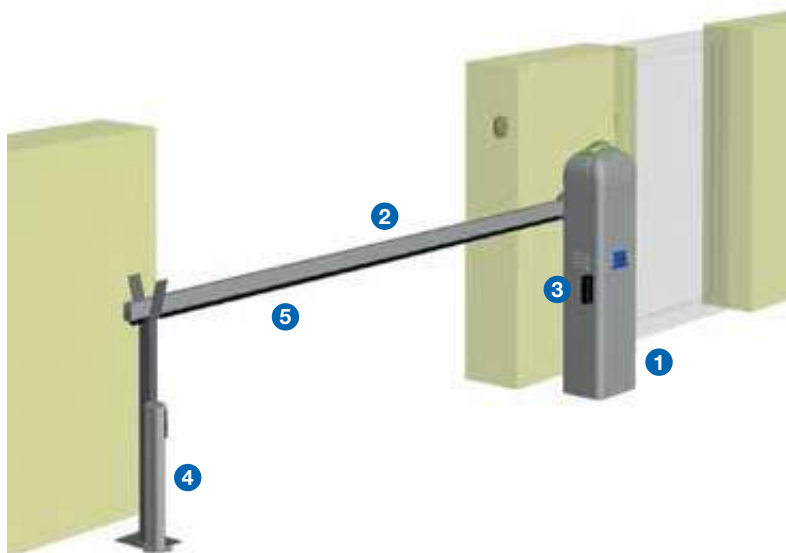
COD.	Art.				EN COD ER	AUTRES CARACTERISTIQUES
644012	PASS24/SV		3 mt rapide	••		- A utiliser avec PASS24NET/V
644019	PASS24/SVR		4 mt rapide	••		- A utiliser avec PASS24NET/VR
644013	PASS24/SL		4 e 5 mt lente	••		- A utiliser avec PASS24NET/L

Pour tous les modèles: lisse, oméga, circuit lampe clignotante et plaque de fondation pas incluses (voir à page 102) - version inox: disponible sur demande
Attention: le bon fonctionnement de ce modèle est assuré par l'équilibrage parfait du ressort et du réglage du raletissement

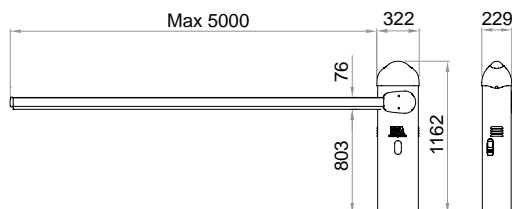
DONNEES TECHNIQUES	PASSNET/L PASS/SL	PASS24NET/V PASS24/SV	PASS24NET/L PASS24/SL	PASS24NET/VR
Alimentation moteur (V)	230 AC ± 10 % (50/60 Hz)	24 DC	24 DC	24 DC
Puissance maximale absorbée (W)	320	105	105	105
Type de lisse	Référez-vous à la table "Balance de la lisse" de la fiche technique			
Cycle de travail (manoeuvres/h)	80	290	140	240
N. manoeuvres max en 24h.	400	1150	700	960
Condensateur incorporé (µF)	8	/	/	/
Température de fonctionnement (°C)	-20 ÷ 50	-20 ÷ 50	-20 ÷ 50	-20 ÷ 50
Protection thermique du moteur (°C)	150	/	/	/
Temps d'ouverture à 90° (s)	7,3	2,2	6	2,8
Poids avec l'emballage (Kg.)	42	41	41	41
Degré de protection	IP34	IP34	IP34	IP34



EXEMPLE D'INSTALLATION TYPIQUE



DIMENSIONS



 <p>1</p> <p>Cod. 644030 Art. PASSNET/V Barrière électro-mécanique</p>	 <p>Cod. 649073 Art. PASS/B Plaque de fondation</p>	 <p>2</p> <p>Cod. 649140 Art. PASS3 Lisse DEA rectangulaire vernie dims. 3000 x 65h x 38 mm., avec adhésifs fluorescents rouges art. 1012</p>
 <p>Cod. 381744 Art. OMPASS Oméga pour lisses DEA rectangulaires art. PASS3 et PASS4</p>	 <p>Cod. 649180 Art. CLED230 Kit Lampe clignotante à LED en 230V</p>	 <p>Cod. 649160 Art. BSF Support pour photocellule Linear</p>
 <p>3</p> <p>Cod. 662044 Art. LINEAR Jeu de photocellules orientables en saillie, avec possibilité de fonctionnement synchronisé. Portée 20 mt.</p>	 <p>4</p> <p>Cod. 664000 Art. PILLY/60 Potelets pour photocellule, hauteur 55 cm. (paire).</p>	 <p>Cod. 672580 Art. TR2 Emetteur Disponible aussi en version noire art. TR2N (page 118)</p>
 <p>5</p> <p>Cod. 321810 Art. GSOFTP Profile en caoutchouc EDPM S65 noir, 24 mt.</p>	 <p>Cod. 668010 Art. 127 Affiche de signalisation</p>	

ACCESSOIRES SPECIFIQUES



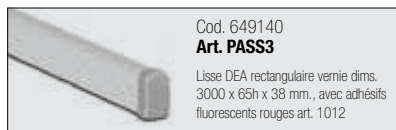
Cod. 649181
Art. CLED24
Kit Lampe clignotante à LED en 24V



Cod. 649180
Art. CLED230
Kit Lampe clignotante à LED en 230V



Cod. 649172
Art. LEDPASS Bande autocollante à led
Bande autocollante à led + alimentation pour lisses art. PASS3 et PASS4 (longueur totale 4 mt)



Cod. 649140
Art. PASS3
Lisse DEA rectangulaire vernie dims. 3000 x 65h x 38 mm., avec adhésifs fluorescents rouges art. 1012



Cod. 649141
Art. PASS4
Lisse DEA rectangulaire vernie dims. 4000 x 65h x 38 mm., avec adhésifs fluorescents rouges art. 1012



Cod. 381744
Art. OMPASS
Oméga pour lisses DEA rectangulaires art. PASS3 et PASS4



Cod. 649240
Art. PASS5
Lisse DEA rectangulaire super légère vernie dims. 5000 x 80h x 40 mm., sans adhésifs fluorescents. A utiliser seulement avec PASSNET/L, PASS/SL, PASS24NET/L, PASS24/SL.

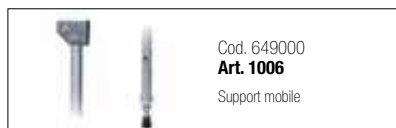


Cod. 649250
Art. OMPASS5
Oméga avec contre-plaque de fixation pour lisses DEA rectangulaires art. PASS5

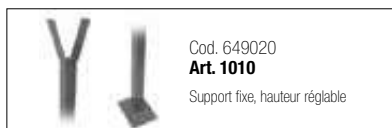


Cod. 381741
Art. OMPASS60
Oméga pour barrière PASS pour lisses rectangulaires commerciales 60 x 30mm

Non compatible avec autres accessoires ni avec le couvercle frontale en plastique



Cod. 649000
Art. 1006
Support mobile



Cod. 649020
Art. 1010
Support fixe, hauteur réglable

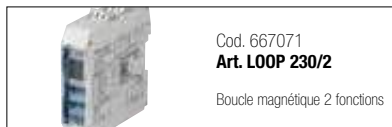


Cod. 649021
Art. 1010/M
Support fixe, hauteur réglable, avec aimant



Cod. 667061
Art. LOOP 230/1

Boucle magnétique 1 fonction



Cod. 667071
Art. LOOP 230/2

Boucle magnétique 2 fonctions



Cod. 681030
Art. SMF230/2
Feu de signalisation à lampe rouge/vert



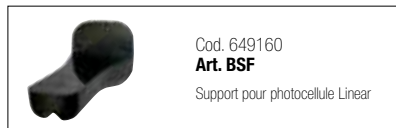
Cod. 649073
Art. PASS/B
Plaque de fondation



Cod. 321810
Art. GSOFTP
Profile en caoutchouc EDPM S65 noir, 24 mt.



Cod. 101004
Art. 1012
Adhésifs fluorescents rouges



Cod. 649160
Art. BSF
Support pour photocellule Linear



Cod. 649200
Art. BAT/PASS
Kit batteries pour PASS composé par 2 batteries 4,5 Ah. avec plaque de fixation et câbles de connexion à la platine

AUTRES ACCESSOIRES



Cod. 678251
Art. NET24N
Platine électronique universelle pour 1 ou 2 moteurs en 24V avec ou sans encodeur



Cod. 677600
Art. NET230N
Platine électronique universelle pour 1 ou 2 moteurs en 230V avec ou sans encodeur



Cod. 672590
Art. TR4
Emetteur 4 fonctions
Disponible aussi en version noire art. TR4N (page 118)



Cod. 662044
Art. LINEAR
Jeu de photocellules orientables en saillie, avec possibilité de fonctionnement synchronisé. Portée 20 mt.



Cod. 672580
Art. TR2
Emetteur
Disponible aussi en version noire art. TR2N (page 118)



Cod. 681060
Art. COVER
Couverture en aluminium anti-vandale pour art. LINEAR et LINEAR/B



Cod. 663030
Art. 102LUX
Sélecteur à clé en saillie, avec 2 clés.



Cod. 662043
Art. LINEAR/B
Jeu de photocellules orientables avec émetteur alimenté par batteries, en saillie. Capacité 7/15 mt.



Cod. 663280
Art. DIGIRAD
Clavier numérique radio en aluminium anti-vandale



Cod. 663270
Art. DIGINET
Clavier numérique en aluminium anti-vandale pour connexions à dispositifs MASTER de la série DE@NET (NET24N, NET230N ou MASTERNET)



Cod. 663060
Art. KYO
Sélecteur à clé en aluminium anti-vandale



Cod. 664000
Art. PILLY/60
Potelets pour photocellule, hauteur 55 cm. (paire).



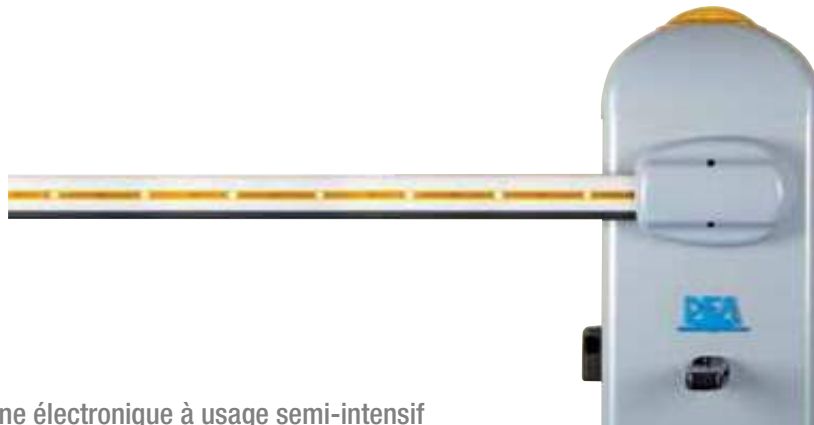
Cod. 664010
Art. PILLY/120
Potelets pour photocellule et accessoires, hauteur 100 cm. (paire).



Cod. 664020
Art. PILLY/base
Support à cimenter pour potelet

STOP

Barrière électro-mécanique



NET230N Barrières 230V a.c. avec platine électronique à usage semi-intensif

COD.	Art.	EN	Icone	Icone	Icone	Icone	AUTRES CARACTERISTIQUES
645030	STOPNET/V	EN 12453 EN 12445	4 mt rapide	• •	NET230N	•	- Fournie avec 2 ressorts - Contrôle moteur par encodeur et détection obstacles
645031	STOPNET/L	EN 12453 EN 12445	6 e 7,5 mt lente	• •	NET230N	•	- Fournie avec 4 ressorts - Contrôle moteur par encodeur et détection obstacles

Barrières 230V a.c. sans platine électronique à usage semi-intensif pour l'installation de 2 barrières opposées

COD.	Art.	Icone	Icone	Icone	AUTRES CARACTERISTIQUES
645002	STOP/SV		4 mt rapide	• •	- A utiliser avec STOPNET/V
645003	STOP/SL		6 e 7,5 mt lente	• •	- A utiliser avec STOPNET/L

Pour tous les modèles: lisse, oméga, circuit lampe clignotante et plaque de fondation pas incluses (voir à page 106) - version inox: disponible sur demande
Pour la lisse de 7,5 mt.: ajoutez au moins 1 KIT MOLLA (voir à page 107)

Attention: Le bon fonctionnement de ce modèle est assuré par l'équilibrage parfait du ressort et du réglage du ralentissement

NET24N Barrières 24V d.c. avec platine électronique et fins de course à usage intensif

COD.	Art.	EN	Icone	Icone	Icone	Icone	AUTRES CARACTERISTIQUES
645020	STOP24NET/V	EN 12453 EN 12445	4 mt rapide	• • •	NET24N	•	- Fournie avec 2 ressorts - Contrôle moteur par encodeur et détection obstacles
645021	STOP24NET/L	EN 12453 EN 12445	6 e 7,5 mt lente	• • •	NET24N	•	- Fournie avec 4 ressorts - Contrôle moteur par encodeur et détection obstacles

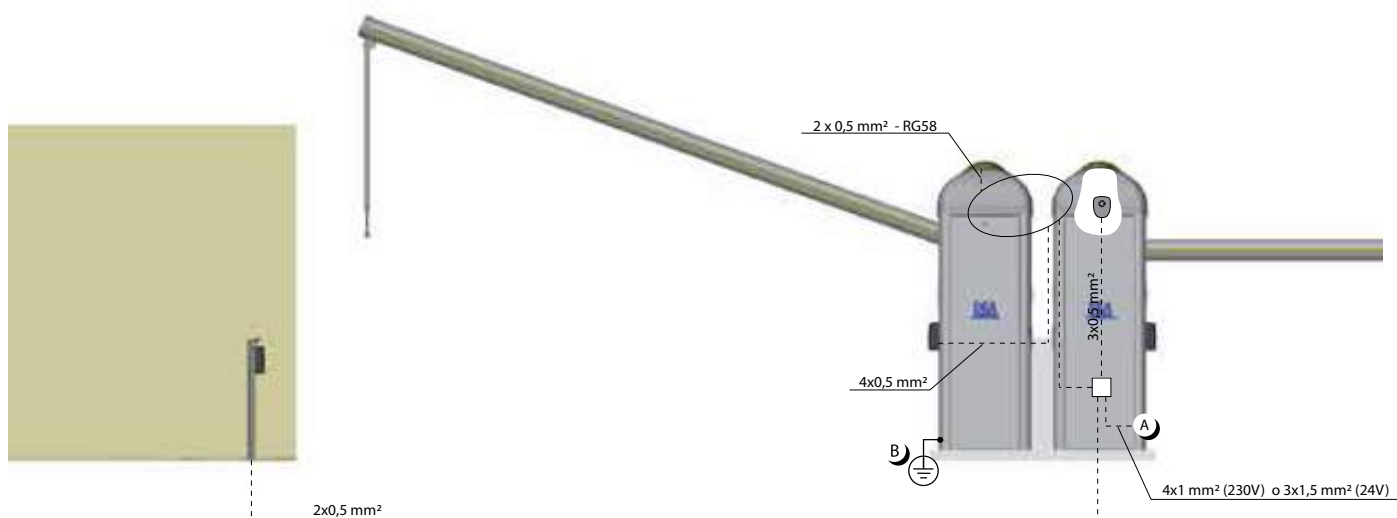
Barrières 24V d.c. sans platine électronique à usage intensif pour l'installation de 2 barrières opposées

COD.	Art.	Icone	Icone	Icone	AUTRES CARACTERISTIQUES
645012	STOP24/SV		4 mt rapide	• • •	- A utiliser avec STOP24NET/V
645013	STOP24/SL		6 e 7,5 mt lente	• • •	- A utiliser avec STOP24NET/L

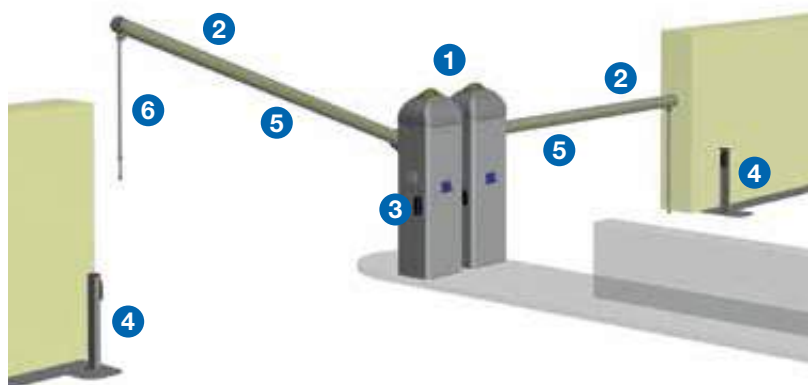
Pour tous les modèles: lisse, oméga, circuit lampe clignotante et plaque de fondation pas incluses (voir à page 106) - version inox: disponible sur demande.
Pour la lisse de 7,5 mt.: ajoutez au moins 1 KIT MOLLA (voir à page 107)

Attention: Le bon fonctionnement de ce modèle est assuré par l'équilibrage parfait du ressort et du réglage du ralentissement

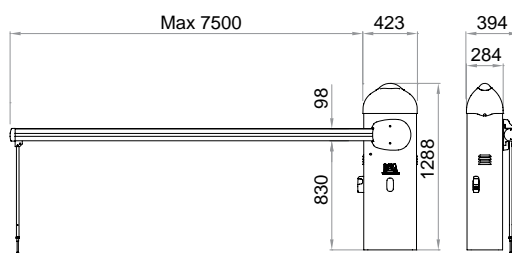
DONNEES TECHNIQUES	STOPNET/V STOP/SV	STOPNET/L STOP/SL	STOPNET/L STOP/SL	STOP24NET/V STOP24/SV	STOP24NET/L STOP24/SL
Longueur de la lisse	4 mt	4 ÷ 6 mt	> 6 mt	4 mt	4 ÷ 6 mt > 6 mt
Alimentation moteur (V)	230 AC ± 10 % (50/60 Hz)			24 DC	24 DC 24 DC
Puissance maximale absorbée (W)	500	500	500	120	120 120
Type de lisse	Référez-vous à la table "Balance de la lisse" de la fiche technique				
Cycle de travail (manoeuvres/h)	350	150	125	500	250 170
N. manoeuvres max en 24h.	2800	1760	1150	4000	2000 1360
Condensateur incorporé (µF)	18	18	18	/	/ /
Température de fonctionnement (°C)	-20 ÷ 50	-20 ÷ 50	-20 ÷ 50	-20 ÷ 50	-20 ÷ 50 -20 ÷ 50
Protection thermique du moteur (°C)	150	150	150	/	/ /
Temps d'ouverture à 90° (s)	3	6,5	8	2,7	5,3 7,5
Poids avec l'emballage (Kg.)	81	81	81	79	79 79
Degrée de protection	IP34	IP34	IP34	IP34	IP34 IP34



EXEMPLE D'INSTALLATION TYPIQUE



DIMENSIONS



 <p>Cod. 645031 Art. STOPNET/L Barrière électro-mécanique</p>	 <p>Cod. 649072 Art. STOP/B Plaque de fondation.</p>	 <p>Cod. 649191 Art. STOP6 Lisse DEA ronde vernie, dims. 6000 x Ø95, avec adhésifs fluorescents rouges art. 1012</p>
 <p>Cod. 649230 Art. OMSTOP Oméga pour lisses DEA rondes art. STOP6</p>	 <p>Cod. 649180 Art. CLED230 Kit Lampe clignotante à LED en 230V</p>	 <p>Cod. 649160 Art. BSF Support pour photocellule Linear</p>
 <p>Cod. 662044 Art. LINEAR Jeu de photocellules orientables en saillie, avec possibilité de fonctionnement synchronisé. Portée 20 mt.</p>	 <p>Cod. 664000 Art. PILLY/60 Potelets pour photocellule, hauteur 55 cm. (paire).</p>	 <p>Cod. 672580 Art. TR2 Emetteur Disponible aussi en version noire art. TR2N (page 118)</p>
 <p>Cod. 321810 Art. GSOFTP Profile en caoutchouc EDPM S65 noir, 24 mt.</p>	 <p>Cod. 649000 Art. 1006 Support mobile</p>	 <p>Cod. 668010 Art. 127 Affiche de signalisation</p>

ACCESSOIRES SPECIFIQUES



Cod. 649181
Art. CLED24
Kit Lampe clignotante à LED en 24V



Cod. 649180
Art. CLED230
Kit Lampe clignotante à LED en 230V



Cod. 101004
Art. 1012
Adhésifs fluorescents rouges



Cod. 649190
Art. STOP4
Lisse DEA ronde vernie, dims. 4000 x Ø95, avec adhésifs fluorescents rouges art. 1012



Cod. 649191
Art. STOP6
Lisse DEA ronde vernie, dims. 6000 x Ø95, avec adhésifs fluorescents rouges art. 1012



Cod. 649230
Art. OMSTOP
Oméga pour lisses DEA rondes art. STOP6



Cod. 649192
Art. STOP7.5
Lisse DEA ronde vernie, dims. 7500 x Ø95, avec adhésifs fluorescents rouges art. 1012



Cod. 649210
Art. OMSTOP7.5
Oméga avec contre-plaque de fixation pour lisses DEA rondes art. PASS7.5



Cod. 381801
Art. OMSTOP100
Oméga pour lisses rectangulaires commerciales pour STOP dims. 100x50mm

Ajoutez au moins 1 KIT MOLLA (voir page 107). Pas compatible avec l'art. 1005 Haie en aluminium



Cod. 381802
Art. OMSTOP80
Oméga pour lisses rondes commerciales pour STOP dims. Ø80 x 2mm



Cod. 649220
Art. KIT MOLLA
Kit ressort supplémentaire pour barrières STOP



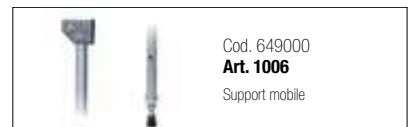
Cod. 649170
Art. LED4
Bande autocollante à led + alimentation pour lisses de 4 mt. (longueur totale 9 mt.). Pour les lisses de 7,5 mt. commandez 2 pièces



Cod. 649171
Art. LED6
Bande autocollante à led + alimentation pour lisses de 6 mt. (longueur totale 13 mt.)



Cod. 386390
Art. 1005
Haie en aluminium de 2 mt.



Cod. 649000
Art. 1006
Support mobile



Cod. 649020
Art. 1010
Support fixe, hauteur réglable



Cod. 649021
Art. 1010/M
Support fixe, hauteur réglable, avec aimant



Cod. 667061
Art. LOOP 230/1
Boucle magnétique 1 fonction



Cod. 667071
Art. LOOP 230/2
Boucle magnétique 2 fonctions



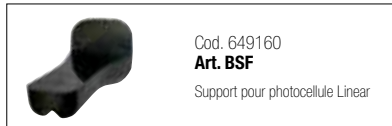
Cod. 681030
Art. SMF230/2
Feu de signalisation à lampe rouge/vert



Cod. 649072
Art. STOP/B
Plaque de fondation.



Cod. 321810
Art. GSOFTP
Profilé en caoutchouc EDPM S65 noir, 24 mt.



Cod. 649160
Art. BSF
Support pour photocellule Linear



Cod. 649201
Art. BAT/STOP
Kit batteries pour STOP composé par 2 batteries 4,5 Ah, avec plaque de fixation et câbles de connexion à la platine



Cod. 649010
Art. 1004
Rotule pour barrière pliable à utiliser avec art. 1004



Cod. 649030
Art. 1008
Lisse rectangulaire 4000x100x30 + 8 autocollants à utiliser avec art. 1004



Cod. 381806
Art. OMSTOP30
Oméga pour lisses rectangulaires dims. 100x30

AUTRES ACCESSOIRES



Cod. 678251
Art. NET24N
Platine électronique universelle pour 1 ou 2 moteurs en 24 V avec ou sans encodeur



Cod. 677600
Art. NET230N
Platine électronique universelle pour 1 ou 2 moteurs en 230V avec ou sans encodeur



Cod. 672580
Art. TR2
Émetteur
Disponible aussi en version noire art. TR2N (page 118)



Cod. 672590
Art. TR4
Émetteur 4 fonctions
Disponible aussi en version noire art. TR4N (page 118)



Cod. 662044
Art. LINEAR
Jeu de photocellules orientables en saillie, avec possibilité de fonctionnement synchronisé. Portée 20 mt.



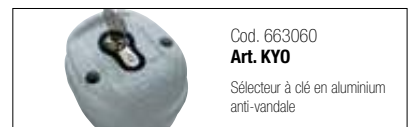
Cod. 662043
Art. LINEAR/B
Jeu de photocellules orientables avec émetteur alimenté par batteries, en saillie. Capacité 7/15 mt.



Cod. 681060
Art. COVER
Couverture en aluminium anti-vandale pour art. LINEAR et LINEAR/B



Cod. 663030
Art. 102LUX
Sélecteur à clé en saillie, avec 2 clés.



Cod. 663060
Art. KYO
Sélecteur à clé en aluminium anti-vandale



Cod. 663280
Art. DIGIRAD
Clavier numérique radio en aluminium anti-vandale



Cod. 663270
Art. DIGINET
Clavier numérique en aluminium anti-vandale pour connexions à dispositifs MASTER de la série DE@NET (NET24N, NET230N ou MASTERNET)



Cod. 664020
Art. PILLY/base
Support à cimenter pour potelet



Cod. 664000
Art. PILLY/60
Potelets pour photocellule, hauteur 55 cm. (paire).



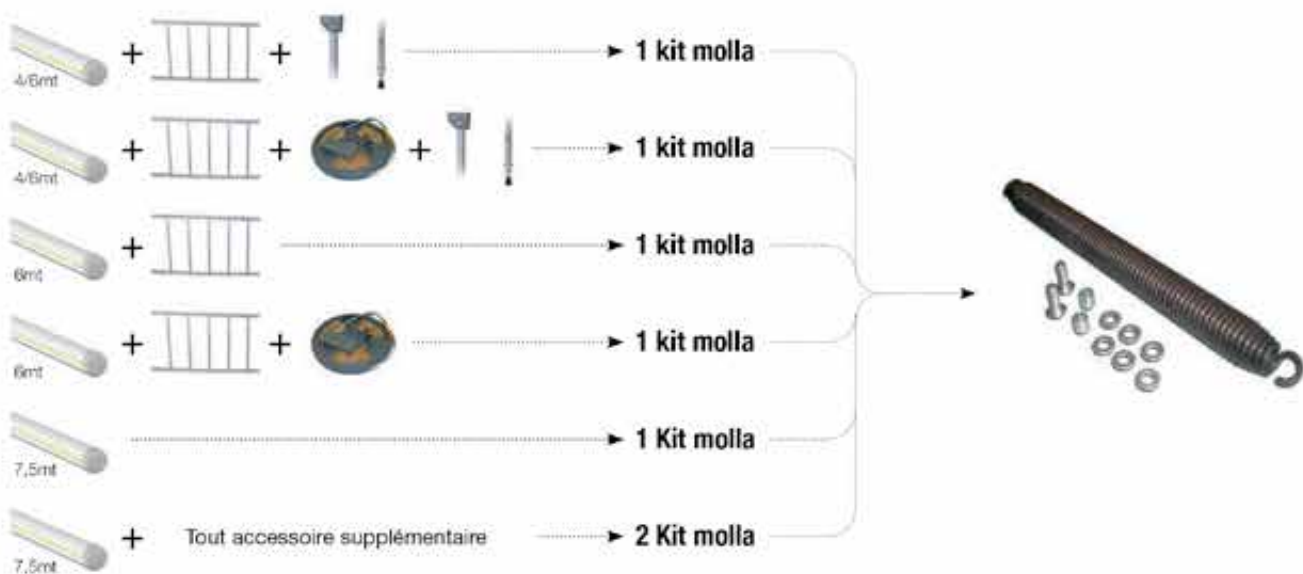
Cod. 664010
Art. PILLY/120
Potelets pour photocellule et accessoires, hauteur 100 cm. (paire).

STOP



KIT MOLLA SUPPLEMENTAIRE POUR Barrières AVEC LISSES de 4 a 7,5 mt.

Le nombre de KITS MOLLA à assembler est différent selon le type d'accessoires montés sur la lisse.
Le tableau suivant illustre le nombre de kits nécessaires en situations différentes.



LIFT

Borne hydraulique escamotable



Borne 230V a.c. sans platine électronique

COD.	Art.						AUTRES CARACTERISTIQUES
650034	LIFT/300-4	• • •	273mm	700mm	4mm		- Installation enterrée - Avec tube mécanique
650035	LIFT/300-5	• • •	273mm	700mm	4mm	•	- Structure escamotable zinguée à chaud - Caisson zingué à chaud
650036	LIFT/300-6	• • •	273mm	700mm	12mm		- Collecteur avec déverrouillage manuel d'urgence - Diffuseur de LED
650037	LIFT/300-7	• • •	273mm	700mm	12mm	•	- 2 fins de course - Bandes réfléchissantes

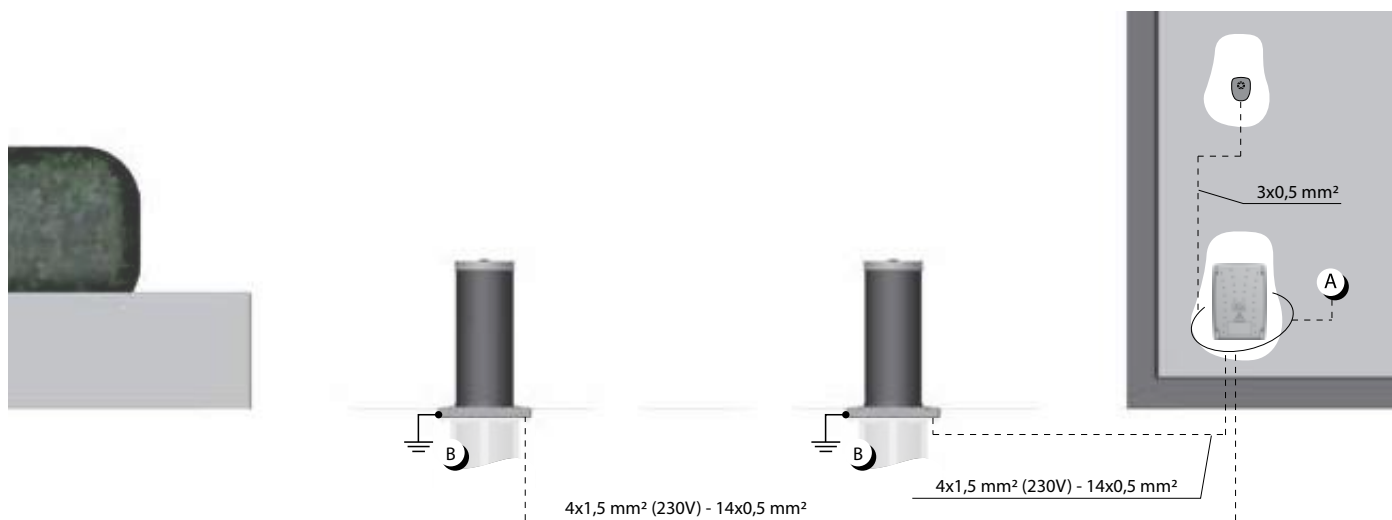
Pour tous les modèles: version inox disponible sur demande

Bornes manuelles sans platine électronique

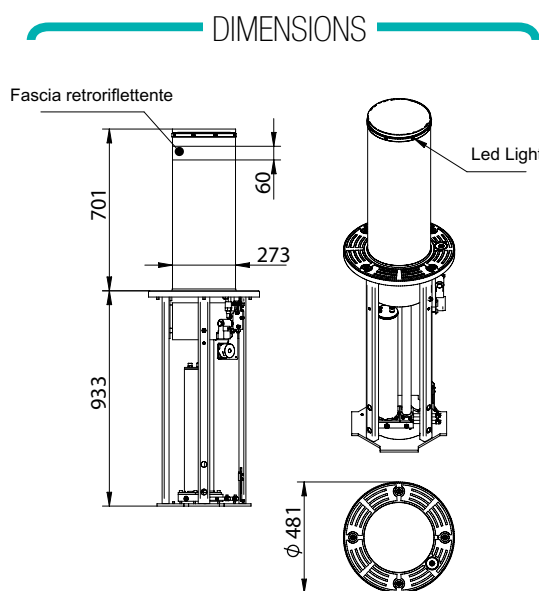
COD.	Art.	AUTRES CARACTERISTIQUES
650020	LIFT/F	Borne fixe Ø140 - h. 700 - é. 3 mm.
650021	LIFT/M	Borne manuelle avec clé

Bornes fixes Ø200 et 300 disponibles sur demande

DONNEES TECHNIQUES	300
Alimentation moteur (V)	230 AC ± 10 % (50/60 Hz)
Puissance maximale absorbée (W)	500
Poussée (N)	1900
Cycle de travail (manoeuvres/h)	100
N. manoeuvres max en 24h.	1200
Condensateur incorporé (µF)	12,5 µF
Température de fonctionnement (°C)	0 ÷ 60
Protection thermique du moteur (°C)	140
Temps d'ouverture à 90° (s)	6,5
Poids avec l'emballage (Kg.)	98 ÷ 180
Degré de protection	IP54
Résistance aux chocs	29.000 J



EXEMPLE D'INSTALLATION TYPIQUE



1

Cod. 650030
Art. LIFT/300
Borne escamotable

2

Cod. 677580
Art. LIFT/QE
Platine électronique 230V avec récepteur pour la gestion de 4 bornes escamotables

Cod. 662030
Art. 104LUX
Jeu de photocellules orientables (15°) en saillie.

Cod. 664000
Art. PILLY/60
Potelets pour photocellule, hauteur 55 cm. (paire).

Cod. 667061
Art. LOOP 230/1
Boucle magnétique 1 fonction

Cod. 681030
Art. SMF230/2
Feu de signalisation à lampe rouge/vert

Cod. 668010
Art. 127
Affiche de signalisation

ACCESSOIRES SPECIFIQUES

 Cod. 677580
Art. LIFT/QE
Platine électronique 230V avec récepteur pour la gestion de 4 bornes escamotables

 Cod. 659050
Art. LIFT/SG
Boîtier de jonction avec prise

 Cod. 659020
Art. LIFT/SZ
Serrure à pompe de sécurité, verrouillage 3 clefs

 Cod. 659030
Art. LIFT/RS
Dispositif de reconnaissance sonore des véhicules d'urgence

 Cod. 659040
Art. LIFT/EL
Electrovanne avec câble d'alimentation

 Cod. 667061
Art. LOOP 230/1
Boucle magnétique 1 fonction

 Cod. 659010
Art. LIFT/SA
Avertisseur sonore de marche, 230V, IP67

 Cod. 659060
Art. LIFT/RE
Dispositif de chauffage électrique antigel

 Cod. 667071
Art. LOOP 230/2
Boucle magnétique 2 fonctions

AUTRES ACCESSOIRES

 Cod. 677610
Art. NET230N/C
Platine électronique universelle pour 1 ou 2 moteurs en 230V avec ou sans encodeur (avec boîte). 

 Cod. 672580
Art. TR2
Emetteur
Disponible aussi en version noire art. TR2N (page 118)

 Cod. 662030
Art. 104LUX
Jeu de photocellules orientables (15°) en saillie.

 Cod. 662044
Art. LINEAR
Jeu de photocellules orientables en saillie, avec possibilité de fonctionnement synchronisé. Portée 20 mt.

 Cod. 663270
Art. DIGINET
Clavier numérique en aluminium anti-vandale pour connexions à dispositifs MASTER de la série DE@NET (NET24N, NET230N ou MASTERNET)

 Cod. 664010
Art. PILLY/120
Potelets pour photocellule et accessoires, hauteur 100 cm. (paire).

 Cod. 679140
Art. 100GG
Grand boîtier de protection pour 100 G et 100 GR en ABS auto-extinguible IP55. Dims. 250xh350x175

 Cod. 672590
Art. TR4
Emetteur 4 fonctions
Disponible aussi en version noire art. TR4N (page 118)

 Cod. 663030
Art. 102LUX
Sélecteur à clé en saillie, avec 2 clefs.

 Cod. 663060
Art. KYO
Sélecteur à clé en aluminium anti-vandale

 Cod. 664020
Art. PILLY/base
Support à cimenter pour potelet

 Cod. 675510
Art. 251/2
Récepteur 2 fonctions en saillie, avec boîte, 433 Mhz.

 Cod. 662020
Art. 104MINILUX
Jeu de photocellules en saillie. Portée 20 mt.

 Cod. 681060
Art. COVER
Couverture en aluminium anti-vandale pour art. LINEAR et LINEAR/B

 Cod. 663280
Art. DIGIRAD
Clavier numérique radio en aluminium anti-vandale

 Cod. 664000
Art. PILLY/60
Potelets pour photocellule, hauteur 55 cm. (paire).

GREEN ENERGY



L'ENERGIE PROPRE QUI VOUS REND INDEPENDANTS

Système d'alimentation solaire utilisable avec les applications avec **NET24N**

COD.	Art.	
681050	GREEN ENERGY	18 kg

Note: Il est possible de commander un panneau solaire supplémentaire de 15W, code 681052



LE KIT INCLUE:

- PANNEAU SOLAIRE 15W MAX
- BOITE AVEC BATTERIES TAMPONS 24V
- CIRCUIT DE CONTRÔLE
- CHARGEUR DE BATTERIES

EFFICACITE

BASSE CONSOMMATION GARANTIE
PAR L'EFFICACITE
DE L'ELECTRONIQUE DE@NET

FLEXIBILITE

VOUS PORTEZ
L'AUTOMATISME PARTOUT
D'UNE FACON SIMPLE ET RAPIDE

AUTONOMIE

FONCTIONNEMENT GARANTI
SANS COUPURE
PUISSANCE MAXIMALE
BATTERIES INTEGRES

DONNEES TECHNIQUES ACCUMULATEUR

Tension nominale	24 V
Courant maximum	10 A
Capacité de la batterie	20 Ah
Degré de protection	IP44
Température limite d'exploitation (°C)	-20°C ÷ +50°C
Temps de recharge complète	18 heures environ (avec l'usage du chargeur branché au réseau fixe)
Dimensions	585 x 245 x 185
Poids	16 Kg

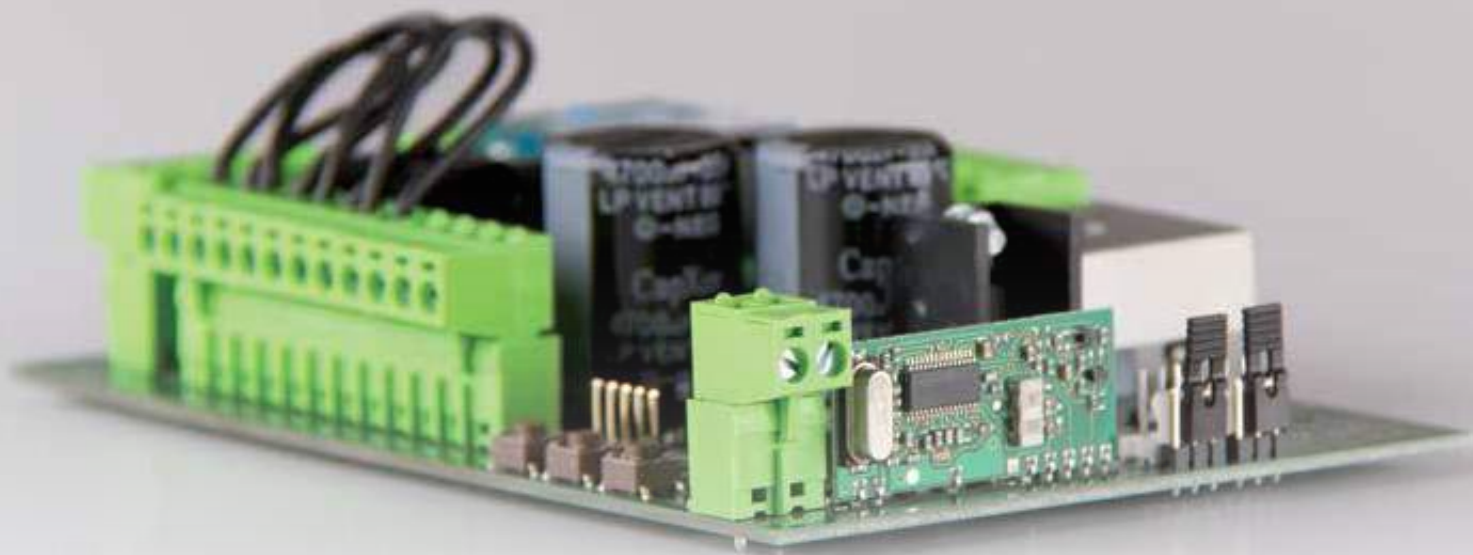
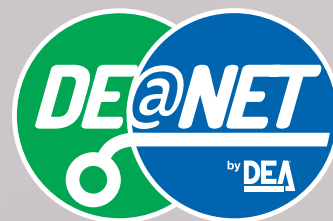
DONNEES TECHNIQUES PANNEAU

Tension nominale	24 V
Puissance maximum (pic)	15 Wp
Température limite d'exploitation (°C)	-40°C ÷ +85°C
Dimensions	400 x 390 x 25
Poids	1,9 Kg

"RADIATION SOLAIRE QUOTIDIENNE MOYENNE MENSUEL" (R_{gmm}) (Latitude 45°)

MOIS (Hémisphère NORD)	R _{gmm} "Wh/m ² "	MOIS (Hémisphère SUD)
Janvier	3034	Juillet
Février	3837	Août
Mars	4703	Septembre
Avril	4972	Octobre
Mai	5268	Novembre
Juin	5456	Décembre
Juillet	5616	Janvier
Août	5268	Février
Septembre	4750	Mars
Octobre	3729	Avril
Novembre	2993	Mai
Décembre	2314	Juin

SIMPLIFIED INTEGRATION



NET230N Platine électronique universelle pour 1 ou 2 moteurs en 230V avec ou sans encodeur



COD.	Art.	Description
677610	NET230N/C	Sélection avec une opération seule du type d'automatisme utilisé (COULISSANT/BATTANT/Barrières/SECTIONNELS), avec configuration automatique de toutes les entrées/sorties et des options de fonctionnement optimales. Configurée en usine comme battant. Possibilité de réglage de 75 paramètres de fonctionnement: force, vitesse de la course, vitesse et durée du ralentissement, sensibilité capteur anti-écrasement, possibilité de bloquer la programmation pour éviter l'accès non autorisé à l'installation, type de fonctionnement de chaque entrée etc.. Procédure d'apprentissage de la course simplifiée. Sortie pour connexion comme unité master pour réseaux "DE@NET". Récepteur radio 433 Mhz. incorporé pour max. 100 émetteurs (codage rollin code ou fixe). Avec boîte.
677600	NET230N	Circuit électronique seul sans boîte.

NET24N Platine électronique universelle pour 1 ou 2 moteurs en 24V Avec ou sans encodeur



COD.	Art.	Description
678261	NET24N/C	Sélection avec une opération seule du type d'automatisme utilisé (COULISSANT/BATTANT/Barrières/SECTIONNELS), avec configuration automatique de toutes les entrées/sorties et des options de fonctionnement optimales. Configurée en usine comme battant. Possibilité de réglage de 75 paramètres de fonctionnement: force, vitesse de la course, vitesse et durée du ralentissement, sensibilité capteur anti-écrasement, possibilité de bloquer la programmation pour éviter l'accès non autorisé à l'installation, type de fonctionnement de chaque entrée etc.. Procédure d'apprentissage de la course simplifiée. Sortie pour connexion comme unité master pour réseaux "DE@NET". Récepteur radio 433 Mhz. incorporé pour max. 100 émetteurs (codage rollin code ou fixe). Avec boîte.
678263	NET24N/C250	NET24N/C250 Avec transformateur 250W à utiliser avec les moteurs REV préparés pour IRON BOX
678251	NET24N	Circuit électronique seul sans boîte.

PLATINES ELECTRONIQUES SERIE NORMA

Pour réaliser des installations conformes aux normes EN 12453 – EN 12445



400RR/C



202RR/C



203RR/C



224RR/C



724RR
124RRZ

COD.	Art.	Description
677140	400RR/C	Platine électronique (avec boîtier 100G) programmable avec afficheur pour portails coulissants triphasés 400V ou monophasés 230 V, contrôle moteur par encodeur, dispositif anti-écrasement, récepteur sans fils 433Mhz incorporé, codification rolling code/dip switch, réglage de la vitesse et ralentissement en ouverture et en fermeture, dispositif de freinage anti-inertie.
677130	400RR	Circuit électronique seul sans boîte.
677161	202RR/C	Platine électronique (avec boîtier 100G) programmable avec afficheur pour portails battants à 1 ou 2 moteurs en 230V, dispositif anti-écrasement, récepteur sans fils 433Mhz incorporé, codification rolling code/dip switch, réglage de la vitesse et ralentissement en ouverture et en fermeture PRÉDISPOSITION POUR MOTEUR AVEC ENCODEUR
677171	202RR	Circuit électronique seul sans boîte.
677570	203RR/C	Platine électronique (avec boîtier 100G) programmable avec afficheur pour portails coulissants et basculants en 230V, dispositif anti-écrasement, récepteur sans fils 433Mhz incorporé, codification rolling code/dip switch, réglage de la vitesse et ralentissement en ouverture et en fermeture, contrôle moteur par encodeur.
677070	203RR	Circuit électronique seul sans boîte.
678070	224RR/C	Platine électronique programmable (avec boîtier 100GR) avec afficheur pour portails battants en 24V, à 1 ou 2 moteurs, dispositif anti-écrasement, récepteur sans fils 433 Mhz intégré, codification rolling code/dip switch, vitesse et ralentissement réglables en ouverture et fermeture, boîtier et transformateur inclus.
678190	224RR	Circuit électronique seul sans boîte.
678230	724RR	Platine électronique (sans boîtier) pour Spazio 702S.
678200	124RRZ	Platine électronique (sans boîtier) pour Spazio 703S.

PLATINES ELECTRONIQUES SERIE START



COD.	Art.	Description
677120	212E/C	Platine électronique programmable (avec boîtier 100A) pour automatisation à 1 ou 2 moteurs en 230 V, récepteur sans fils 433 Mhz intégré, auto-apprentissage des temps de travail, réglage électronique de la force, entrée contrôlée pour dispositifs de sécurité intérieurs.
677110	212E	Circuit électronique seul sans boîte
COD.	Art.	Description
677540	211ER/C	Platine électronique (avec boîtier 100A) pour l'automatisation de rideaux enroulables à 1 moteur en 230V. Logique de fonctionnement sélectionnable (pas à pas, ouvre/ferme séparés, homme présent), temps de travail programmable).
COD.	Art.	Description
677560	SSE12/C	Contact temporisé à utiliser pour le pilotage d'électromagnétiques et/ou pour des autres usages génériques (lumières de courtoisie, sémaphores, etc), en boîtier 100A).

KIT BATTERIES RECHARGEABLES



COD.	Art.	Description
629290	BAT	Kit batteries composés par 2 batteries rechargeables
649200	BAT PASS	Kit batteries pour PASS composé par 2 batteries 4,5 Ah. avec plaque de fixation et câbles de connexion à la platine
649201	BATT STOP	Kit batteries pour STOP composé par 2 batteries 4,5 Ah. avec plaque de fixation et câbles de connexion à la platine

BOITIERS POUR PLATINES



COD.	Art.
679130	100A
Boîtier en ABS auto-extinguible à introduire dans les moteurs coulissants ou à fixer à mur. Dims. 113x190x65	

COD.	Art.
679060	100G
Boîtier PVC DEA. Dims. 180xh265x90	

COD.	Art.
679070	100GR
Boîtier PVC DEA avec couvercle relevé. Dims. 180xh265x130	

COD.	Art.
679180	100GP
Couvercle câblé avec poussoirs. Dims. 180xh265	

COD.	Art.
679140	100GG
Grand boîtier de protection pour 100 G et 100 GR en ABS auto-extinguible IP55. Dims. 250xh350x175	

RECEPTEURS



Recepteur

COD.	Art.	Description
675540	261/2	Récepteur 2 fonctions, en saillie, avec boîtier (433,92Mhz) alimentation 12V/24V a.c./d.c.
675500	251	Récepteur 1 fonction, en saillie (433,92Mhz) alimentation 24V a.c./d.c. or 12V d.c.
675510	251/2*	Récepteur 2 fonctions, en saillie, avec boîtier (433,92Mhz) alimentation 24V a.c./d.c. or 12V d.c.
675501	251/2/868*	Récepteur 2 fonctions, en saillie (868Mhz) alimentation 24V a.c./d.c. or 12V d.c.

* la sortie du 2ème relais du récepteur peut être activée par la touche CH2 des émetteurs mémorisés

DONNEES TECHNIQUES	261/2	251	251/2	251/2/868
Type de branchement	Borne	Borne	Borne	Borne
Alimentation	Sélectionnable 12/24V ac/dc	Sélectionnable 24V ac/dc o 12V dc	Sélectionnable 24V ac/dc o 12V dc	Sélectionnable 24V ac/dc o 12V dc
Fréquence	433,92 MHz	433,92 MHz	433,92 MHz	868 MHz
Type d'encodages compatibles	HCS rolling code (personnalisable) HCS "code fixe" Dip-switch (12 bit)			
Numéro de canaux	2	1	2	2
Portée contacts	0,5A / 30Vdc	0,5A / 30Vdc	0,5A / 30Vdc	0,5A / 30Vdc
Emetteurs mémorisables	1000	128	128	128
Température	-20°C +70°C	-20°C +70°C	-20°C +70°C	-20°C +70°C

Accessoires RECEPTEURS



COD.	Art.	Description
679160	100F	Boîtier pour récepteur art. 251-251/2-261/2

COD.	Art.	Description
679000	BOX	Boîtier pour installation à l'extérieur pour récepteur art. 251-251/2-261/2
679010	BOX/A	Boîtier pour installation à l'extérieur avec antenne pour récepteur art. 251-251/2-261/2

COD.	Art.	Description
179004	240	Antenne accordée 433,92 Mhz.
179006	240E	Antenne supplémentaire pour moteurs SPAZIO

RADIOCOMMANDES

Emetteur Rolling Code



MIO 2 fonctions
TR2

MIO 4 fonctions
TR4

COD.	Art.	Alimentation	Fréquence	Portée	Type d'encodage	Canaux
672580	TR2	Pile alcaline 12V	433,92 MHz SAW	250-300m*	HCS rolling-code**	2
672590	TR4	Pile alcaline 12V	433,92 MHz SAW	250-300m*	HCS rolling-code**	4
672583	TS2/868	Pile alcaline 12V	868 MHz SAW	250-300m*	HCS rolling-code**	2
672592	TS4/868	Pile alcaline 12V	868 MHz SAW	250-300m*	HCS rolling-code**	4

* à l'extérieur ** personnalisable



MIO 2 fonctions
TR2N

MIO 4 fonctions
TR4N

COD.	Art.	Alimentation	Fréquence	Portée	Type d'encodage	Canaux
672584	TR2N	Pile alcaline 12V	433,92 MHz SAW	250-300m*	HCS rolling-code**	2
672593	TR4N	Pile alcaline 12V	433,92 MHz SAW	250-300m*	HCS rolling-code**	4
672585	TS2N/868	Pile alcaline 12V	868 MHz SAW	250-300m*	HCS rolling-code**	2
672594	TS4N/868	Pile alcaline 12V	868 MHz SAW	250-300m*	HCS rolling-code**	4

* à l'extérieur ** personnalisable

Emetteurs Clonables



MIO 2 fonctions
TD2

MIO 4 fonctions
TD4

COD.	Art.	Alimentation	Fréquence	Portée	Codifica di default	Canaux
671570	TD2	Pile alcaline 12V	433,92 MHz SAW	250-300m*	Code fixe 12bits	2
671580	TD4	Pile alcaline 12V	433,92 MHz SAW	250-300m*	Code fixe 12bits	4

Radiocommandes clonables à travers la transmission d'un émetteur master, compatibles avec les récepteurs Dea System (dip switch ou rolling code)

* à l'extérieur

Clip MIO



COD.	Art.	Description
679190	clip mio	Support pour émetteur MIO. Boîte de 5 pièces adhésives.

SYSTEMES TRASPONDEUR



COIN/5



ONDA

COD.	Art.	Description
673010	COIN/5	Clef à transpondeur, gestion du crédit (5 pcs)
679120	ONDA	Lecteur et récepteur pour clef à transpondeur à utiliser avec Coin
679121	ONDA/S	Lecteur à utiliser avec Coin

Données techniques ONDA

Alimentation	Sélectionnable 12/24V c.a./c.c.	Type de connexion au récepteur à distance	Sériel RS485, distance max 500m
Fréquence transpondeur	125KHz	Cartes/clefs mémorisables	1000
Distance de lecture	5cm (clefs) / 10cm (cartes)	Signal acoustique	Oui
Codage lecture/écriture	Protocole de cryptage KEELOQ	Niveau de protection	IP54
Codage transmission au récepteur à distance	Protocole de cryptage KEELOQ	Température d'opération	-20°C +70°C

INTERFACE MASTER



COD.	Art.	Description
681020	MASTERNET*	Interface Master pour brancher les dispositifs DE@NET (DIGINET, LINEAR, LINEARNET) via BUS

* Les platines électroniques NET230N e NET24N ne nécessitent pas de l'interface Masternet

CLAVIER NUMERIQUE



**DIGIRAD
e DIGINET**

COD.	Art.	Description
663280	DIGIRAD	Digicode radio en aluminium anti-vandale
663270	DIGINET	Digicode filaire en aluminium anti-vandale à utiliser avec MASTERNET

CLAVIER A BOUTONS



COD.	Art.	Description
663400	PULSY	Clavier à boutons ouvre/stop.

SELECTEUR A CLE



102LUX



KYO

COD.	Art.	Description
663030	102LUX	Sélecteur à clé en saillie, avec 2 clefs.
663060	KYO	Sélecteur à clé en aluminium anti-vandale.

PHOTOCELLULES, POTELETS ET BOUCLES MAGNETIQUES



COD.	Art.	Description
662020	104MINILUX	Jeu de photocellules en saillie. Portée 20 mt.
662030	104LUX	Jeu de photocellules orientables (15°) en saillie.



COD.	Art.	Description
662043	LINEAR/B	Jeu de photocellules orientables avec émetteur alimenté par batteries, en saillie. Capacité 7/15 mt.
662044	LINEAR	Jeu de photocellules orientables en saillie, avec possibilité de fonctionnement synchronisé. Portée 20 mt.
662045	LINEAR/NET	Jeu de photocellules orientables en saillie, à connecter aux dispositifs MASTER "DEANET" (NET24N, NET230N, MASTERNET) via BUS, avec possibilité de fonctionnement synchronisé jusqu'à 8 paires. Portée 20 mt.



BSF



COVER

COD.	Art.	Description
649160	BSF	Support pour photocellule Linear
681060	COVER	Couverture en aluminium anti-vandale pour art. LINEAR et LINEAR/B



COD.	Art.	Description
662070	104SEZ	Jeu de photocellules avec système breveté pour la protection totale des portes sectionnelles: elles permettent d'éviter d'effectuer les essais d'impact requis par les normes



COD.	Art.	Description
667061	LOOP230/1	Boucle magnétique 1 fonction
667071	LOOP230/2	Boucle magnétique 2 fonctions



PILLY 60 - 120



PILLY base

COD.	Art.	Description
664000	PILLY/60	Potelets pour photocellule, hauteur 55 cm. (paire).
664010	PILLY/120	Potelets pour photocellule et accessoires, hauteur 100 cm. (paire).
664020	PILLY/base	Support à cimenter pour potelet

LAMPES CLIGNOTANTES



CLED230



CLED24

COD.	Art.	Description
661062	LED230AI	Lampe clignotante LED 230V avec antenne intégrée 433 Mhz.
661082	LED24AI	Lampe clignotante LED 24V avec antenne intégrée 433 Mhz.
649180	CLED230	Kit Lampe clignotante à LED en 230V pour barrières PASS et STOP
649181	CLED24	Kit Lampe clignotante à LED en 24V pour barrières PASS et STOP

SERRURES ET ACCESSOIRES



110V



109



D



M



1100

+



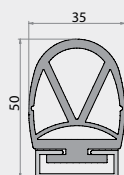
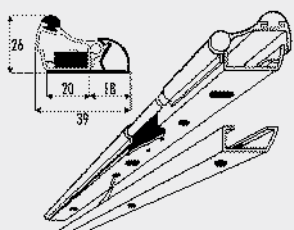
109A



BLINDOS
BLINDO

COD.	Art.	Description
136006	110V	Serrure vide (sans cylindre européen) avec gâche à terre art. 109
136005	D	Double cylindre européen
136004	M	1/2 cylindre européen
136024	1100	Electro-serrure horizontale complète avec gâche à terre art. 109A
665000	BLINDOS	Boîte de sécurité avec prédisposition déverrouillage par câble
665010	BLINDO	Boîte de sécurité vide

SYSTEMES ET ACCESSOIRES DE SECURITE



SOFT3



SOFTP



GSOFTP



BARRES PALPEUSES

COD.	Art.	Description
171000	124	Barre palpeuse mécanique (1,5 mt.)
171001	123	Barre palpeuse mécanique (2 mt.)
171030	125	Barre palpeuse mécanique, 2,5 mt.

COD.	Art.	Description
171002	130 (cm. 120)	Dispositif de sécurité pour porte basculante avec conduit lateral prémonté
171003	131 (cm. 180)	

BARRES PALPEUSES RESISTIVES CONFORMES EN12978

COD.	Art.	Description
171028	123N	Barre palpeuse résistive (2 mt.), conforme à la norme EN12978
171029	125N	Barre palpeuse résistive (2,5 mt.), conforme à la norme EN12978
171031	121N	Barre palpeuse résistive pour IRON BOX, 0,90 mt.

BARRES PALPEUSES PASSIVES

COD.	Art.	Description
667053	SOFT3	Profile en aluminium et caoutchouc pour réduire les forces d'impact (12 mt.)
667051	SOFTP	Profile en aluminium et caoutchouc pour réduire les forces d'impact, 24 mt. (voir section à la page 122)
321810	GSOFTP	Profile en caoutchouc EDPM S65 noir, 24 mt.

COD.	Art.	Description
668010	127	Affiche de signalisation

COD.	Art.	Description
681030	SMF230/2	Feu de signalisation à lampe rouge/vert

SYSTEME DE TRANSMISSION RADIO



COD.	Art.
672900	RADIOBAND TBX
- Emetteur 868 Mhz - Dimensions 160x53x20 mm. - Alimentation: batteries 2x1,5V AA (durée 18 mois environ)	

COD.	Art.
675580	RADIOBAND RU
- Récepteur 868 Mhz - 2 fonctions - Capacité: 3 émetteurs mémorisables pour chaque canal	



APPAREIL POUR MESURER LES FORCES D'IMPACT

Conforme aux nouvelles normes UNI EN 12453 et UNI 12445



- Speed Force est un instrument de mesure des forces d'impact des fermetures motorisées selon les normes EN 12445/EN12453.
- Sa caractéristique essentielle est d'être un instrument autonome: grâce à l'affichage indicateur et à la mémoire interne il peut effectivement exécuter jusqu'à 50 mesures différentes, en mémorisant données et graphiques.
- Il est toujours possible de « télécharger » les données acquises avec le software fournit.
- La numérotation progressive permet à l'opérateur de placer exactement les épreuves dans l'impression du rapport à chaque instant.
- L'affichage est divisé en 2 sections, en mettant en évidence séparément fonctions et données et en facilitant la navigation entre les différents menus des épreuves (visualisation, envoi, effacement, répétition etc.).
- Le branchement au computer est très simple car on utilise indifféremment une prise série RS 232 ou la fiche USB.
- Dans la partie postérieure il y a le branchement des accessoires (rallonge linéaire et rallonge angulaire).
- Il est possible de tourner et retourner la poignée pour faciliter les opérations de mesure.


DIMENSIONS





COD.	Art.	Description
681000	Speed Force	Speed Force avec software, certificat de calibrage et câble USB
681010	Prolunga	Rallonge pour Speed Force
681011	Prolunga ang.	Rallonge angulaire pour Speed Force


DONNEES TECHNIQUES


DIMENSIONS	280 mm x 80 mm x 50 mm (LxPxH) ± 5%	Courant absorbé	max. 100mA
Poids	1,6 Kg ± 10%	Mesure force	0 ÷ 2000N (bloque mécanique 2100 N)
Alimentation	batterie standard 9V	Précision de 0 ÷ 400 N	1% F.S.
Interface	sérielle RS 232 ou USB	Précision de 400 ÷ 1000 N	2% F.S.
Visualisation	(2+4) Display LED à 7 segments LED rouges	Précision de 1000 ÷ 1400 N	4% F.S.
Intervalle acq. Force	6 sec. Sampling 1Ksmp/s	Précision de 1400 ÷ 2000 N	5% F.S.


Art.	COD.	FAMILLE	
0/351-0/651	350360	ACCESSOIRES	52
0/352-0/652	629070	ACCESSOIRES	52
0/353-0/653	629080	ACCESSOIRES	52
100	621250	GHOST100	66
123	171001	ACCESSOIRES	122
124	171000	ACCESSOIRES	122
125	171030	ACCESSOIRES	122
127	668010	ACCESSOIRES	122
1008	649030	ACCESSOIRES	106
124RRZ	678200	ACCESSOIRES	116
100/24	621260	GHOST100	66
100/24CL	621262	GHOST100	66
100/24EN	621261	GHOST100	66
100/24EN/CL	621263	GHOST100	66
100/CL	621252	GHOST100	66
100/EN	621251	GHOST100	66
1004	649010	ACCESSOIRES	106
1005	386390	ACCESSOIRES	106
1006	649000	ACCESSOIRES	102
100A	679130	ACCESSOIRES	117
100EN/CL	621253	GHOST100	66
100F	679160	ACCESSOIRES	117
100G	679060	ACCESSOIRES	117
100GG	679140	ACCESSOIRES	117
100GP	679180	ACCESSOIRES	117
100GR	679070	ACCESSOIRES	117
100N	171031	ACCESSOIRES	122
1010	649020	ACCESSOIRES	102
1010/M	649021	ACCESSOIRES	102
1010/M	649021	ACCESSOIRES	106
1012	101004	ACCESSOIRES	102
102LUX	663030	ACCESSOIRES	119
104LUX	662030	ACCESSOIRES	120
104MINILUX	662020	ACCESSOIRES	120
104SEZ	662070	ACCESSOIRES	120
1100	136024	ACCESSOIRES	121
110V	136006	ACCESSOIRES	121
111	619000	ACCESSOIRES	28
112	126001	ACCESSOIRES	28
113	126000	ACCESSOIRES	28
115	629003	ACCESSOIRES	68
115I	629013	ACCESSOIRES	68
116	126008	ACCESSOIRES	36
116G	629021	ACCESSOIRES	68
118	629031	ACCESSOIRES	68
123N	171028	ACCESSOIRES	122
125N	171029	ACCESSOIRES	122
130	171002	ACCESSOIRES	122
131	171003	ACCESSOIRES	122
1503E	613220	GULIVER	34
18/IB	613302	IRONBOX	38
18NET	613300	GULIVER	34


Art.	COD.	FAMILLE	
18NET/M	613301	GULIVER	34
200	621000	GHOST200	46
240	179004	ACCESSOIRES	117
251	675500	ACCESSOIRES	117
200/24	621020	GHOST200	46
200/24CL	621050	GHOST200	46
200/CLEN	621070	GHOST200	46
200/EN	621060	GHOST200	46
200CL	621040	GHOST200	46
200L	621010	GHOST200	46
202RR	677171	ACCESSOIRES	116
202RR/C	677161	ACCESSOIRES	116
203RR	677070	ACCESSOIRES	116
203RR/C	677570	ACCESSOIRES	116
211ER/C	677540	ACCESSOIRES	116
212E	677110	ACCESSOIRES	116
212E/C	677120	ACCESSOIRES	116
215	629000	ACCESSOIRES	72
215I	629010	ACCESSOIRES	72
216	629020	ACCESSOIRES	72
218	629030	ACCESSOIRES	72
224RR	678190	ACCESSOIRES	116
224RR/C	678070	ACCESSOIRES	116
240E	179006	ACCESSOIRES	117
25/IB	613219	IRONBOX	38
251/2*	675510	ACCESSOIRES	117
251/2/868*	675501	ACCESSOIRES	117
25RRT	613210	GULIVER	34
25RRT/M	613221	GULIVER	34
25RRTF	613215	GULIVER	34
261/2	675540	ACCESSOIRES	117
351/SC	627000	LOOK	46
351EN/SC	627012	LOOK	46
352/SC	627021	LOOK	46
353/SC	627031	LOOK	46
354/SC	627041	LOOK	46
355/SC	627053	LOOK	46
355EN/SC	627052	LOOK	46
356/SC	627061	LOOK	46
357/SC	627071	LOOK	46
358/SC	627081	LOOK	46
371/SC	627090	LOOK	46
371E/SC	627092	LOOK	46
371EN/SC	627102	LOOK	46
372/SC	627111	LOOK	46
373/SC	627123	LOOK	46
373EN/SC	627124	LOOK	46
374/SC	627131	LOOK	46
400RR	677130	ACCESSOIRES	116
400RR/C	677140	ACCESSOIRES	116
403E	614110	LIVI	26
450	619040	ACCESSOIRES	28


Art.	COD.	FAMILLE	
451	619041	ACCESSOIRES	32
460	619010	ACCESSOIRES	28
502	623120	LIVI502	58
5/24NET/F	614121	LIVI	26
502/24	623180	LIVI502	58
502/24EN	623181	LIVI502	58
502EN	623121	LIVI502	58
502L	623140	LIVI502	58
502R	623130	LIVI502	58
502R/EN	623131	LIVI502	58
550/24EN	623421	LIVI550PL	94
550/24PL/F	623420	LIVI550PL	94
550PL	623410	LIVI550PL	94
550PL/F	623400	LIVI550PL	94
550PL/SF	639540	ACCESSOIRES	96
550PLEN	623411	LIVI550PL	94
560A	629130	ACCESSOIRES	60
560BD	629110	ACCESSOIRES	60
560BS	629120	ACCESSOIRES	60
560BT	629190	ACCESSOIRES	79
560BV	629140	ACCESSOIRES	60
560F-960F	639111	ACCESSOIRES	79
560M	629100	ACCESSOIRES	60
560P	380960	ACCESSOIRES	60
580	629170	ACCESSOIRES	64
580A	629160	ACCESSOIRES	64
580L	381070	ACCESSOIRES	64
580M	629200	ACCESSOIRES	64
580V	381060	ACCESSOIRES	64
602	624000	OLI	50
603	624010	OLI	50
604	624020	OLI	50
605	624030	OLI	50
606	624040	OLI	50
602L	624050	OLI	50
603L	624060	OLI	50
604L	624070	OLI	50
605L	624080	OLI	50
606L	624090	OLI	50
6NET	614140	LIVI	26
714	485071	SPAZIO	80
728	485074	SPAZIO	80
731	485072	SPAZIO	80
736	485073	SPAZIO	80
702S	485092	SPAZIO	80
703S	485101	SPAZIO	80
720	639300	ACCESSOIRES	82
721B	639320	ACCESSOIRES	82
721C	639330	ACCESSOIRES	82
721M	639311	ACCESSOIRES	82
722	639340	ACCESSOIRES	82
723	639350	ACCESSOIRES	82

Art.	COD.	FAMILLE	
724	381170	ACCESSOIRES	82
724RR	678230	ACCESSOIRES	116
725	639380	ACCESSOIRES	82
760C	639370	ACCESSOIRES	82
761C	639371	ACCESSOIRES	82
762C	639372	ACCESSOIRES	82
8/24NET/F	615161	LIVI	26
800C/ACC	639000	ACCESSOIRES	92
800C/CZ38	639030	ACCESSOIRES	92
800C/F	639020	ACCESSOIRES	92
800C/TEN	639010	ACCESSOIRES	92
803E	615150	LIVI	26
902/24EN	633174	LIVI902	76
902/24EN/BF	633175	LIVI902	76
902EN	633360	LIVI902	76
902EN/BF	633351	LIVI902	76
902R	633120	LIVI902	76
902R/EN/F	633121	LIVI902	76
905/24NET	633430	LIVI902	76
905/24NET/BF	633432	LIVI902	76
905/24NETP	633431	LIVI902	76
905/24NETP/BF	633433	LIVI902	76
905NET	633410	LIVI902	76
905NET/BF	633412	LIVI902	76
905NET/IP	633414	LIVI902	76
905NET/P	633411	LIVI902	76
905NETP/BF	633413	LIVI902	76
950	639040	ACCESSOIRES	79
950BS	639360	ACCESSOIRES	79
950V	639140	ACCESSOIRES	79
950VR	639144	ACCESSOIRES	79
951	639050	ACCESSOIRES	79
951V	639150	ACCESSOIRES	79
951V	639151	ACCESSOIRES	79
952BL	639070	ACCESSOIRES	79
953C	380360	ACCESSOIRES	79
953N	380370	ACCESSOIRES	79
953NL	380380	ACCESSOIRES	79
954	639080	ACCESSOIRES	79
954D	639390	ACCESSOIRES	79
954L	639081	ACCESSOIRES	79
954V	639160	ACCESSOIRES	79
955	380560	ACCESSOIRES	79
955V	380990	ACCESSOIRES	79
960C	639100	ACCESSOIRES	79
960K	639090	ACCESSOIRES	79
960M	639170	ACCESSOIRES	79
960ME	639171	ACCESSOIRES	79
960PN	639121	ACCESSOIRES	79
9NET	615180	LIVI	26
ANGOLO 24NET/1	626000	ANGOLO	62
ANGOLO 24NET/2	626010	ANGOLO	62

Art.	COD.	FAMILLE	
BAT	629290	ACCESSOIRES	116
BAT PASS	649200	ACCESSOIRES	116
BATT/STOP	649201	ACCESSOIRES	106
BLINDO	665010	ACCESSOIRES	121
BLINDOS	665000	ACCESSOIRES	121
BOX	679000	ACCESSOIRES	117
BOX/A	679010	ACCESSOIRES	117
BSF	649160	ACCESSOIRES	120
CG	639500	ACCESSOIRES	92
CHARGER	681051	ACCESSOIRES	114
CLED230	649180	ACCESSOIRES	121
CLED24	649181	ACCESSOIRES	121
CLIP MIO	679190	ACCESSOIRES	118
COIN/5	673010	ACCESSOIRES	119
COL 515	629250	ACCESSOIRES	44
COVER	681060	ACCESSOIRES	120
CS320	629340	LOOK	46
CS520	629341	LOOK	46
D	136005	ACCESSOIRES	121
DIGINET	663270	ACCESSOIRES	119
DIGIRAD	663280	ACCESSOIRES	119
GEKO	628000	GEKO	54
GEKO/2	628010	GEKO	54
GEKO/BA	629260	ACCESSOIRES	56
GEKO/BL	629262	ACCESSOIRES	56
GEKO/BLA	629263	ACCESSOIRES	56
GEKO/BS	629261	ACCESSOIRES	56
GEKO/SF	629280	ACCESSOIRES	56
GREEN ENERGY	681050	ACCESSOIRES	114
GSOFTP	321810	ACCESSOIRES	122
IRONBOX	619080	IRON BOX	38
KIT 100/24NET	621610	KIT GHOST100	21
KIT 100/NET	621600	KIT GHOST100	21
KIT 100EN/24NET	621611	KIT GHOST100	21
KIT 100EN/NET	621601	KIT GHOST100	21
KIT 100I/24NET	621612	KIT GHOST100	21
KIT 100I/NET	621602	KIT GHOST100	21
KIT 200/24NET	621590	KIT GHOST200	22
KIT 200/I/NET	621582	KIT GHOST200	22
KIT 200/NET	621580	KIT GHOST200	22
KIT 200EN/NET	621581	KIT GHOST200	22
KIT 200I/24NET	621592	KIT GHOST200	22
KIT 351EN/NET	627631	KIT LOOK	16
KIT 351NET	627630	KIT LOOK	16
KIT 355EN/NET	627641	KIT LOOK	16
KIT 355NET	627640	KIT LOOK	16
KIT 371E/NET	627652	KIT LOOK	16
KIT 371EN/NET	627651	KIT LOOK	16
KIT 371NET	627650	KIT LOOK	16
KIT 373EN/NET	627661	KIT LOOK	16
KIT 373NET	627660	KIT LOOK	16
KIT 5/24NET/F	614672	KIT LIVI	14

Art.	COD.	FAMILLE	
KIT 502/24NET	623670	KIT LIVI502	19
KIT 502/NET	623660	KIT LIVI502	19
KIT 502EN/24NET	623671	KIT LIVI502	19
KIT 602NET	624640	KIT OLI	17
KIT 603NET	624641	KIT OLI	17
KIT 604NET	624642	KIT OLI	17
KIT 605NET	624643	KIT OLI	17
KIT 606NET	624644	KIT OLI	17
KIT 6NET	614670	KIT LIVI	14
KIT 702	636000	KIT SPAZIO	23
KIT 703	636010	KIT SPAZIO	23
KIT 8/24NET/F	615642	KIT LIVI	14
KIT 905/NET/BF	633500	KITLIVI902	18
KIT 9NET	615640	KIT LIVI	14
KIT ANGOLO	626560	KIT ANGOLO	20
KIT AVV	639550	ACCESSOIRES	79
KIT CLIMB	629350	ACCESSOIRES	56
KIT GEKO	628500	KIT GEKO	18
KIT LIVI 500P/NET	623680	KIT LIVI500	18
KIT MAC/24NET	625660	KIT MAC	15
KIT MAC/EN/24NET	625661	KIT MAC	15
KIT MAC/EN/NET	625651	KIT MAC	15
KIT MACNET	625650	KIT MAC	15
KIT MOLLA	649220	ACCESSOIRES	106
KIT SALD	639551	ACCESSOIRES	79
KIT 502EN/NET	623662	KIT LIVI502	19
KYO	663060	ACCESSOIRES	119
L19	639410	ACCESSOIRES	92
LAC19	639430	ACCESSOIRES	92
LATO/SF	639530	ACCESSOIRES	92
LATO220/CEN	637011	LATO	90
LATO220/EN	637001	LATO	90
LATO220NET	637050	LATO	90
LATO220NET/C	637051	LATO	90
LATO400CEN	637041	LATO	90
LATO400EN	637031	LATO	90
LATOM	639480	ACCESSOIRES	92
LBA25	639450	ACCESSOIRES	92
LBA40	639440	ACCESSOIRES	92
LE	639420	ACCESSOIRES	92
LED230AI	661062	ACCESSOIRES	121
LED24AI	661082	ACCESSOIRES	121
LED4	649170	ACCESSOIRES	106
LED6	649171	ACCESSOIRES	106
LEDPASS	649172	ACCESSOIRES	102
LIFT/300-4	650034	LIFT	108
LIFT/300-5	650035	LIFT	108
LIFT/300-6	650036	LIFT	108
LIFT/300-7	650037	LIFT	108
LIFT/EL	659040	ACCESSOIRES	110
LIFT/F	650020	LIFT	108
LIFT/M	650021	LIFT	108

Art.	COD.	FAMILLE	
LIFT/QE	677580	ACCESSOIRES	110
LIFT/RE	659060	ACCESSOIRES	110
LIFT/RS	659030	ACCESSOIRES	110
LIFT/SA	659010	ACCESSOIRES	110
LIFT/SG	659050	ACCESSOIRES	110
LIFT/SZ	659020	ACCESSOIRES	110
LINEAR	662044	ACCESSOIRES	120
LINEAR/B	662043	ACCESSOIRES	120
LINEAR/NET	662045	ACCESSOIRES	120
LOOK/SB	629380	ACCESSOIRES	48
LOOK/SFR	629311	ACCESSOIRES	48
LOOP230/1	667061	ACCESSOIRES	120
LOOP230/2	667071	ACCESSOIRES	120
M	136004	ACCESSOIRES	121
M6	360580	ACCESSOIRES	36
MAC	625010	MAC	42
MAC/24	625040	MAC	42
MAC/EN	625020	MAC	42
MAC/FM	629300	ACCESSOIRES	44
MAC/R	625030	MAC	42
MAC/SFR	629310	ACCESSOIRES	44
MAC24/EN	625042	MAC	42
MAC-LOOK/P	629320	ACCESSOIRES	44
MASTERNET*	681020	ACCESSOIRES	119
MICRO	639520	ACCESSOIRES	82
NET230N	677600	ACCESSOIRES	115
NET230N/C	677610	ACCESSOIRES	115
NET24N	678251	ACCESSOIRES	115
NET24N/C	678261	ACCESSOIRES	115
NET24N/C250	678263	ACCESSOIRES	115
OMPASS	381744	ACCESSOIRES	102
OMPASS5	649250	ACCESSOIRES	102
OMPASS60	381741	ACCESSOIRES	102
OMSTOP	649230	ACCESSOIRES	106
OMSTOP100	381801	ACCESSOIRES	106
OMSTOP30	381806	ACCESSOIRES	106
OMSTOP75	649210	ACCESSOIRES	106
OMSTOP80	381802	ACCESSOIRES	106
ONDA	679120	ACCESSOIRES	119
ONDA/S	679121	ACCESSOIRES	119
PASS/B	649073	ACCESSOIRES	102
PASS/SL	644003	PASS	100
PASS24/SL	644013	PASS	100
PASS24/SV	644012	PASS	100
PASS24NET/L	644021	PASS	100
PASS24NET/V	644020	PASS	100
PASS24NET/VR	644022	PASS	100
PASS3	649140	ACCESSOIRES	102
PASS4	649141	ACCESSOIRES	102
PASS5	649240	ACCESSOIRES	102
PASSNET/L	644031	PASS	100
PILLY/120	664010	ACCESSOIRES	120

Art.	COD.	FAMIGLIA	
PILLY/60	664000	ACCESSOIRES	120
PILLY/base	664020	ACCESSOIRES	120
Prolunga	681010	ACCESSOIRES	123
Prolunga ang.	681011	ACCESSOIRES	123
PULSY	663400	ACCESSOIRES	119
RADIOBAND RU	675580	ACCESSOIRES	123
RADIOBAND TBX	672900	ACCESSOIRES	123
REV220	616000	REV	30
REV220/IB	616005	IRONBOX	38
REV220/M	616003	REV	30
REV220/RF	616001	REV	30
REV220/RF/IB	616006	IRONBOX	38
REV220/RFM	616004	REV	30
REV24/F	616011	REV	30
REV24/IB	616013	IRONBOX	38
REV24/M	616012	REV	30
SD502	629330	ACCESSOIRES	60
SMF230/2	681030	ACCESSOIRES	122
SOFT3	667053	ACCESSOIRES	122
SOFTP	667051	ACCESSOIRES	122
SOLAR PANEL	681052	ACCESSOIRES	114
Speed Force	681000	ACCESSOIRES	123
SR	639510	ACCESSOIRES	82
SSE12/C	677560	ACCESSOIRES	116
STOP/B	649072	ACCESSOIRES	106
STOP/SL	645003	STOP	104
STOP/SV	645002	STOP	104
STOP24/SL	645013	STOP	104
STOP24/SV	645012	STOP	104
STOP24NET/L	645021	STOP	104
STOP24NET/V	645020	STOP	104
STOP4	649190	ACCESSOIRES	106
STOP6	649191	ACCESSOIRES	106
STOP7.5	649192	ACCESSOIRES	106
STOPNET/L	645031	STOP	104
STOPNET/V	645030	STOP	104
TD2	671570	ACCESSOIRES	118
TD4	671580	ACCESSOIRES	118
TR2	672580	ACCESSOIRES	118
TR2N	672584	ACCESSOIRES	118
TR4	672590	ACCESSOIRES	118
TR4N	672593	ACCESSOIRES	118
TS2/868	672583	ACCESSOIRES	118
TS2N/868	672585	ACCESSOIRES	118
TS4/868	672592	ACCESSOIRES	118
TS4N/868	672594	ACCESSOIRES	118
WILL	634000	WILL	84
WILL/42	639250	ACCESSOIRES	86
WILL/CF	634010	WILL	84
WILL/F	639240	ACCESSOIRES	86

deasystem.com

ITALIA | FRANCE | UNITED KINGDOM | PORTUGAL | ESPAÑA | POLSKA | БЕЛАРУСЬ

Via della Tecnica, 6
36013 Piovene Rocchette (VI) Italy
tel. +39.0445.550.789
fax +39.0445.550.265

info@deasystem.com

www.deasystem.com

